



ARMATÚRY

PRODUKTOVÝ KATALÓG

Obsah

- **Označovanie armatúr**
- *návod na použitie tohoto PDF dokumentu*

- **Ventily**..... kapitola 1 ... 1

- **Posúvače**..... kapitola 2 ... 63

- **Kohúty** kapitola 3 ... 109

- **Klapky**..... kapitola 4 ... 131

- **Kompenzátory** kapitola 5 ... 151
- **Montážne vložky**
- **Vtokové koše**
- **Sacie koše**

- **Filtre**..... kapitola 6 ... 165
- **Priehľady**
- **Odvádzače kondenzátu**
- **Špeciálne armatúry**

- **Kohúty k tlakomerom**..... kapitola 7 ... 185
- **Ventily k tlakomerom**
- **Kondenzačné sľučky**
- **Ostatné**

Označovanie armatúr

Písmeno na označenie skupiny			Znak prúdenia	Znak pripojenia	Znak spôsobu ovládania	Znak materiálu	
A-Armatúry pre jadrovú energetiku	P	Z	1-priame	1-prírubové	1-ručné koleso	0-antikorózna oceľ	M
B-Ventily odklaňovacie a odlúhovacie	o	n	2-náročné	2-privarovacie	kľúč	42 5931 –	e
C-Armatúry špeciálne a účelové	r	a	3-trojcestné L	3-nátrubkové	reťazový pohon	potravínarska	n
D-Odvádzače odľuhovače od vzdušňovače a filtre	a	k	4-trojcestné T	4-čapové	2-prevod	42 2942 –	o
G-Ventily regulačné	d	i	5-viaccestné	5-so závitom	3-elektrický servopohon	1-tvárna liatina	v
H-Vodárenské armatúry špeciálne	o	o	6-do voľna	6-hrdlové	4-pneumatický, alebo	2-kovaná oceľ legovaná	i
K-Kohúty	v	o	7-trojcestné Y	7-bez príruby	hydraulický pohon	42 2714-50+450	t
M-Pomocné armatúry	é	v	8-ostatné	8-kombinované	5-dial'kový pohon	42 2744 0+550	y
P-Ventily poistné	č	á		9-ostatné	6-ostatné	3-kovaná oceľ	t
R-Ventily redukčné	í	c			7-samočinné ovládanie	uhlíková legovaná	l
S-Posúvače (šupátka)	s	i			8-bez ovládania	tr. 15 128	a
T-Regulátory	l	e			9-s pomocným zariadením	4-legovaná oceľ	k
U-Ukazovatele stavu hladiny	o					uhlíková	P
V-Ventily uzatváracie a s regulačnou kuželkou	d					tr. 11 416	N
Y-Ovládanie, pohony a príslušenstvo armatúr	r					5-uhlíková oceľ/liatina	
Z-Ventily spätné	u					42 2643	
						6-sivá liatina	
						42 2418-24	
						7-ťažké kovy, bronz, mosadz, farebné kovy	
						8-ľahké neželezné kovy – hliník	
						9-pogumované armatúry, polypropylénové armatúry	

Návod na použitie tohoto PDF dokumentu

Miesta dokumentu, na ktorých sa ikona myši zmení z normálneho tvaru na tvar ruky s vystretým ukazovák, sú tzv. odkazy na iné časti dokumentu. Ak na takýchto miestach, označených šípku (➔), kliknete na šípku myšou, automaticky sa vám nalistuje tá časť dokumentu, na ktorú daný odkaz ukazuje.

V tomto katalógu sú odkazy umiestnené v jeho obsahu, aby vám uľahčili vyhľadávanie a listovanie. Ak sa pomocou odkazu dostanete na niektorú stranu katalógu a chcete sa vrátiť späť na obsah, vyberte z menu *View* položku *Go Back*, alebo použite príslušnú klávesovú skratku alebo ikonu v hornej časti okna.

Katalóg sa dá vytlačiť vybratím položky *Print...* z menu *File*. Pred tlačením je potrebné zadať požadované údaje, najmä rozsah strán, ktoré sa majú tlačiť (položka *Print Range* v okne *Print*) a počet kópií (položka *Copies* v okne *Print*).

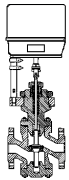
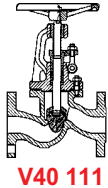
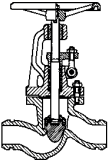
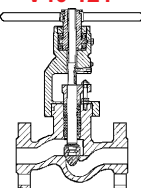
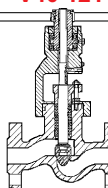
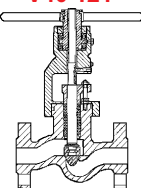
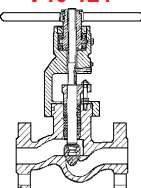
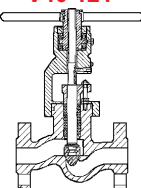
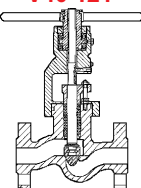
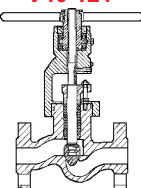
Kapitola č. 1 Ventily V - Uzatváracie

Z – Spätné

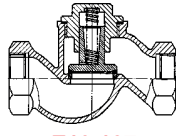
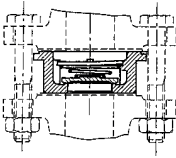
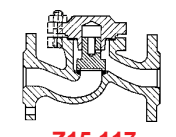
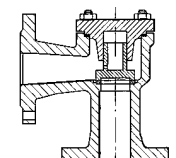
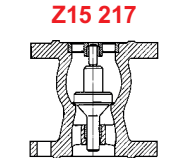
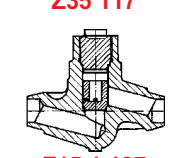
P – Poistné

→ Ventily uzatváracie – tabuľka	str. 2
→ Ventily regulačné, pre hrubú reguláciu – tabuľka	str. 3
→ Ventily spätné - tabuľka	str. 4
→ Ventily poistné – tabuľka	str. 5
→ Ventil uzatvárací nátrubkový V 10 131 – 616	str. 7
→ Ventily vypúšťacie V 10 141 – 616	str. 8
→ Ventil uzatvárací hlavícový so skrutkovaním pájaným a nepájaným V 10 151 – 732	str. 9
→ Ventil uzatvárací privarovací so skrutkovaním V 10 131 – 4100	str. 10
→ Ventil uzatvárací nátrubkový V 10 151 – 4100	str. 10
→ Ventil uzatvárací priamy V 30 111 - 016, V 30 111 – 040	str. 11
→ Ventil uzatvárací priamy ovládaný elektrickým servomotorom V 30 111 - 040, V 30 113 – 040	str. 12
→ Ventil uzatvárací priamy V 30 111 – 616	str. 13
→ Ventil uzatvárací s elektrickým servomotorom V 30 113 – 616	str. 14
→ Ventil uzatvárací priamy V 30 111 - 540, V 30 111 – 240	str. 15
→ Ventil uzatvárací s elektrickým servomotorom V 30 113 – 540	str. 16
→ Ventil uzatvárací priamy V 30 111 - 564, 264, V 30 111 - 5100, 2100	str. 17
→ Ventil uzatvárací priamy V 30 111 - 4100, V 30 111 – 3100	str. 18
→ Ventil uzatvárací priamy, privarovací V 30 121 – 540	str. 19
→ Ventil uzatvárací priamy privarovací V 30 121 - 4100, V 30 121 – 3100	str. 20
→ Ventil uzatvárací priamy privarovací V 30 121 - 564, 264, V 30 121 - 5100, 2100	str. 21
→ Ventil uzatvárací rohový V 30 211 – 616	str. 22
→ Ventil uzatvárací rohový V 30 211 – 540	str. 23
→ Ventil uzatvárací s predĺženou upchávkou a spätným uzáverom V 34 111 – 540	str. 24
→ Ventil priamy s regulačnou kuželkou V 40 111 - 016, V 40 111 – 040	str. 25
→ Ventil priamy s regulačnou kuželkou V 41 111 – 540	str. 26
→ Ventil priamy s regulačnou kuželkou V 41 111 – 540	str. 27
→ Ventil uzatvárací hlavícový privarovací V 45 121 - 4250, V 45 121 – 3250	str. 28
Ventily uzatváracie hlavícové	
→ priame kombinované V 45 181 - 160, 3250	str. 29
→ priame privarovacie V 45 121 - 4250, 3250	str. 29
→ Ventil uzatvárací priamy V 46 111 - 4160, V 46 111 – 4250	str. 30
→ Ventil uzatvárací priamy privarovací V 46 121 – 4250	str. 31
→ Ventil šikmý pogumovaný s prírubami PN 10 V 67 111 – 906	str. 32
→ Ventil uzatvárací nátrubkový V 67 131 – 732	str. 33
→ Ventil uzatvárací membránový pogumovaný V 69 111 – 910	str. 34
→ Ventil uzatvárací membránový pogumovaný s pneumatickým servomotorom V 69 114 – 910	str. 35
→ Ventil uzatvárací membránový pogumovaný V 77 111 – 910	str. 36
→ Ventil uzatvárací membránový pogumovaný V 78 111 – 910	str. 37
→ Ventil polypropylénový prírubový nevratný V 99 111 – 916	str. 38
→ Ventil spätný hlavícový nátrubkový Z 10 137 – 616	str. 39
→ Ventil spätný priamy V 15 117 – 606	str. 40
→ Ventil spätný priamy Z 15 117 – 516	str. 41
→ Ventil spätný priamy Z 16 117 – 616	str. 42
→ Ventil spätný priamy Z 15 117 – 716	str. 43
→ Ventil spätný priamy Z 16 117 - 016, Z 16 117 – 040	str. 44
→ Ventil spätný priamy Z 16 117 - 540, Z 16 117 – 240	str. 45
→ Ventil spätný priamy Z 16 117 - 4100, Z 16 117 – 3100	str. 46
→ Ventil spätný priamy z 15 117 - 4100, Z 15 127 - 4100, Z 15 117 - 3100, Z 15 127 – 3100	str. 47
→ Ventil spätný rohový Z 15 217 – 616	str. 48
→ Ventil spätný uzatvárateľný Z 25 111 – 616	str. 49
→ Ventil spätný uzatvárateľný Z 25 111 – 540	str. 50
→ Ventil spätný do zvislého potrubia Z 35 117 - 516, Z 35 117 – 540	str. 51
→ Ventil spätný do zvislého potrubia s automatickým prepúšťaním Z 40 117 - 516, Z 40 117 – 540	str. 52
→ Ventil spätný do zvislého potrubia s automatickým prepúšťaním Z 40 117 – 564	str. 53
→ Ventil poistný pružinový nízkozdvižný nátrubkový P 10 237 – 616	str. 54
→ Ventil poistný pružinový nízkozdvižný čapový P 10 237 – 616	str. 55
→ Ventil poistný pružinový proporcionálny P 15 217 – 616	str. 56
→ Ventil poistný pružinový proporcionálny P 15 217 – 540	str. 57
→ Ventil poistný pružinový proporcionálny, plynotesný P 16 217 – 616	str. 58
→ Ventil poistný pružinový proporcionálny, plynotesný P 16 217 – 540	str. 59
→ Ventil poistný pružinový plnozdvížný P 57 217 – 540	str. 60
→ Ventil poistný pružinový plnozdvížný, plynotesný P 58 217 – 540	str. 61

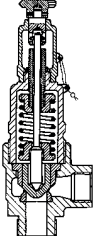
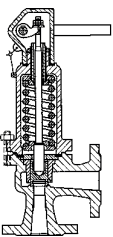
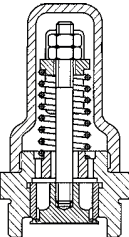

	PN	°C	DN														Označenie	pripoj.				Poznámka
			6	10	15	20	25	32	40	50	65	80	100	125	150	200		prírubový	privarovací	ostatné	el. pohon	
VENTILY UZATVÁRACIE																						
 V10 131	6	100					◆	◆	◆	◆	◆	◆	◆	◆	◆	◆	V67 111-906	◆				
		200		◆	◆	◆	◆	◆	◆									V10 131-606			◆	nátrubkový
 V25 111	10	70					◆	◆	◆	◆	◆	◆	◆	◆	◆	◆	V69 111-910	◆				
		80					◆	◆	◆	◆	◆	◆	◆	◆	◆	◆		V78 111-910	◆			
		100					◆	◆	◆	◆	◆	◆	◆	◆	◆	◆	◆	VPR	◆			
		100					◆	◆	◆	◆	◆	◆	◆	◆	◆	◆	◆	VPKR	◆		◆	VPKE-el.pohon PVKP-peupohon
		120		◆	◆	◆	◆	◆	◆	◆								V99 111-916	◆			polypropylénový
 V30 111	16	130		◆	◆	◆	◆	◆									G13.1 181-616			◆	nátrubkový	
		180			◆	◆												V10 141-616			◆	vypúšťací
		200		◆	◆	◆	◆	◆	◆									V10 131-616			◆	nátrubkový
		250			◆	◆	◆	◆	◆	◆	◆	◆	◆	◆	◆	◆	◆	C09 111-016	◆		◆	
		300			◆		◆		◆	◆	◆	◆	◆	◆	◆	◆	◆	V30 111-616	◆		◆	
 V32	25	150					◆	◆	◆	◆	◆	◆	◆	◆	◆	◆	C43 111-540	◆		◆	pre čpavok	
		200		◆	◆	◆	◆	◆	◆									V10 131-732			◆	nátrubkový
		200		◆	◆	◆	◆	◆	◆									V10 151-732			◆	so skrutk.pájaným so skrutk.nepáj.
 V33	32	200		◆	◆	◆	◆	◆	◆								V67 131-732			◆	nátrubkový	
		250			◆	◆	◆	◆	◆	◆	◆	◆	◆	◆	◆	◆	◆	C09 111-040	◆		◆	
		400			◆		◆		◆	◆	◆	◆	◆	◆	◆	◆	◆	V25 111-540	◆		◆	
		400			◆		◆		◆	◆	◆	◆	◆	◆	◆	◆	◆	V30 211-540	◆			rohový
		400			◆		◆		◆	◆	◆	◆	◆	◆	◆	◆	◆	V33 111-540	◆			zahľtená upch.
 V34	40	400			◆		◆	◆	◆	◆	◆	◆	◆	◆	◆	◆	V34 111-540	◆	◆		predĺžená upch.	
		400(550)			◆	◆	◆	◆	◆	◆	◆	◆	◆	◆	◆	◆	◆	V30 111-540(240)	◆		◆	
		400(550)								◆	◆							V30 111-563(263)	◆	◆	◆	
		400	◆	◆	◆													V10 131-4100			◆	nátrubkový
		400	◆	◆	◆													V10 151-4100			◆	so skrutkovaním
 V30 211	100	400(550)								◆	◆						V30 111-5100(2100)	◆	◆	◆		
		400(550)				◆	◆	◆	◆									V30 111-4100(3100)	◆	◆	◆	
		400(560)			◆	◆	◆	◆	◆									V30 111-4100(3100)	◆		◆	
		400(575)			◆	◆	◆	◆										V46 111-4160(3160)	◆	◆	◆	
		400(575)									◆							V58 111-5160(2160)	◆	◆	◆	
 VPKR	160	400(550)								◆	◆	◆	◆				V58 111-5160(2160)	◆	◆	◆		
		400(560)			◆	◆	◆	◆	◆									V46 121-4160(3160)	◆		◆	
		400(575)			◆	◆	◆	◆										V46 111-4250(3250)	◆	◆	◆	
		400(575)									◆							V58 111-5250(2250)	◆	◆	◆	
		400(550)									◆	◆	◆	◆				V58 111-5250(2250)	◆	◆	◆	
 STN 13 7517A	250	400(560)			◆	◆	◆	◆	◆								V46 121-4250(3250)	◆		◆		
		400(575)			◆	◆	◆	◆										V46 111-4250(3250)	◆	◆	◆	
		400(575)									◆							V58 111-5250(2250)	◆	◆	◆	
 STN 13 7517B	320	400(550)								◆	◆	◆	◆				V58 121-5320(2320)	◆		◆		
		400(560)			◆	◆	◆	◆	◆									V46 121-4320(3320)	◆		◆	
 STN 13 7517C	400	400(550)								◆	◆	◆	◆				V58 121-5400(2400)	◆		◆		
		400(560)			◆	◆	◆	◆	◆									V46 121-4400(3400)	◆		◆	
 STN 13 7517D	630	200(525)	DN3											STN 13 7517A			◆					
		200(525)	DN3											STN 13 7517B			◆					

	PN	°C	DN													Označenie	pripoj.				Poznámka	
			6	10	15	20	25	32	40	50	65	80	100	125	150		200	prírubový	prívarovací	ostatné		el. pohon
VENTILY REGULAČNÉ – PRE HRUBÚ REGULÁCIU																						
 CG01 113	16	250			♦	♦	♦	♦	♦	♦	♦	♦	♦	♦	♦	♦	C09 113-016	♦			♦	
		300			♦		♦	♦	♦	♦	♦	♦	♦	♦	♦	♦	♦	V41 111-616	♦			♦
 V40 111	25	150			♦		♦	♦	♦	♦	♦	♦	♦	♦	♦	♦	C43 113-540	♦			♦ pre čpavok	
		250			♦	♦	♦	♦	♦	♦	♦	♦	♦	♦	♦	♦	♦	C09 113-040	♦			♦
		300			♦		♦		♦	♦	♦							CG 01 113-540	♦			♦ len s el.pohonom
 V40 121	40	400			♦		♦	♦	♦	♦	♦	♦	♦	♦	♦	♦	V41 111-540	♦			♦	
		500																				
 V43 111	63	400(550)								♦	♦	♦	♦	♦	♦	♦	V40 111-563(263)	♦	♦		♦	
		500																				
		400(550)																V40 111-5100(2100)	♦	♦		♦
		400(560)																V40 111-4100(3100)	♦	♦		♦
 V40 121	100	400(560)															V40 121-4100(3100)		♦		♦	
		400(575)																V40 111-4160(3160)	♦	♦		♦
		500																				
 V43 111	160	400(575)															V43 111-5160(2160)	♦	♦		♦	
		500																				
		400(550)																V43 111-5160(2160)	♦	♦		♦
		400(560)																V40 121-4160(3160)		♦		♦
 V43 111	250	400(575)															V40 111-4250(3250)	♦	♦		♦	
		500																				
		400(575)																V43 111-5250(2250)	♦	♦		♦
		400(550)																V43 111-5250(2250)	♦	♦		♦
 V43 111	320	400(560)															V40 121-4250(3250)		♦		♦	
		500																				
 V43 111	400	400(550)															V43 121-5320(2320)		♦		♦	
		400(560)																V40 121-4320(3320)		♦		♦
 V43 111	400	400(550)															V43 121-5400(2400)		♦		♦	
		400(560)																V40 121-4400(3400)		♦		♦



	PN	DN													Označenie	pripoj.			Poznámka		
		10	15	20	25	32	40	50	65	80	100	125	150	200		prírubový	prívarovací	ostatné			
VENTILY SPÄTNÉ																					
 <p>Z10 137</p>  <p>C09 402</p>  <p>Z15 117</p>  <p>Z15 217</p>  <p>Z35 117</p>  <p>Z15.1 127</p>	16	200	◆	◆	◆	◆	◆	◆							Z10 137-616			◆	nátrubkový		
		200		◆	◆	◆	◆	◆								Z15 117-716	◆				
		250		◆	◆	◆	◆	◆	◆	◆	◆	◆	◆			C09 117-016	◆				
		300		◆		◆		◆	◆	◆	◆	◆	◆	◆		Z15 217-616	◆				rohový
		300		◆	◆	◆	◆	◆	◆	◆	◆	◆	◆	◆	◆	Z16 117-616	◆				
		300		◆		◆		◆	◆	◆	◆	◆	◆	◆		Z25 111-616	◆				uzatvárateľný
		300								◆	◆	◆	◆	◆		Z35 117-516	◆				do zvislého potrubia
		300								◆	◆	◆	◆	◆		Z40 117-516	◆				do zvislého potrubia s prepúšťaním
		40	250		◆	◆	◆	◆	◆	◆	◆	◆	◆	◆	◆	C09 117-040	◆				
			300								◆	◆	◆	◆		Z35 117-540	◆				do zvislého potrubia
400			◆	◆	◆	◆	◆	◆	◆					C09 402-040			◆		medziprírubový		
400(550)			◆		◆		◆	◆	◆	◆	◆	◆	◆	◆	Z15 117-540(240)	◆					
400			◆		◆		◆	◆	◆	◆				Z25 111-540	◆				uzatvárateľný		
63	300							◆	◆	◆	◆	◆		Z40 117-540	◆				do zvislého potrubia s prepúšťaním		
	300							◆	◆	◆	◆	◆		Z35 117-563	◆				do zvislého potrubia		
	300							◆	◆	◆	◆	◆		Z40 117-563	◆				do zvislého potrubia s prepúšťaním		
100	300							◆	◆	◆	◆	◆		Z40 117 -5100	◆				do zvislého potrubia s prepúšťaním		
	400(550)		◆		◆		◆							Z15 117-4100(3100)	◆	◆					
	400(560)		◆	◆	◆	◆	◆	◆						Z15.1 127-4100(3100)		◆					
	300								◆	◆	◆	◆		Z35 117-5100	◆				do zvislého potrubia		
160	400(560)		◆	◆	◆	◆	◆	◆						Z15.1 127-4160(3160)		◆					
	300								◆	◆		◆		Z35 117-5160	◆				do zvislého potrubia		
250	400(560)		◆	◆	◆	◆	◆	◆						Z15.1 127-4250(3250)		◆					
	300								◆	◆		◆		Z35 117-5250	◆				do zvislého potrubia		
320	400(560)		◆	◆	◆	◆	◆	◆						Z15.1 127-4320(3320)		◆					
400	400(560)		◆	◆	◆	◆	◆	◆						Z15.1 127-4400(3400)		◆					



	PN	°C	DN												Označenie	pripoj.			Poznámka							
			10	15	20	25	32	40	50	65	80	100	125	150		200	prírubový	prívarovací		ostatné						
VENTILY POISTNÉ																										
 <p>P11 287</p>	16	80							♦									P80 147-516			♦	zavzdušňovací				
		200		♦		♦														P10 237-616			♦	nízkozdv. nátrubkový		
		200		♦		♦															P10 287-616			♦	nízkozdv. čapový	
		200		♦		♦															P11 287-616	♦			nízkozdv. čapový plynotesný	
		200				♦		♦	♦	♦	♦	♦									P15 217-616	♦			proporcionálny	
		200				♦		♦	♦	♦	♦	♦									P16 217-616	♦			proporc. plynotesný	
	 <p>P16 217</p>	40	300				♦			♦		♦	♦							P12 217-040	♦			nízkozdvižný		
			300				♦		♦	♦	♦	♦	♦	♦	♦							P15 217-540	♦			proporcionálny
			300				♦		♦	♦	♦	♦	♦	♦	♦							P16 217-540	♦			proporc. plynotesný
			400				♦		♦	♦	♦											P51 217-540	♦			proporc. plnozdvižný
300						♦		♦	♦	♦											P52 217-540	♦			plnozdv. plynotesný	
300						♦		♦	♦	♦	♦	♦	♦	♦	♦	♦					P58 217-540	♦			plnozdv. plynotesný	
 <p>P80 147</p>	100	300		♦															P14 287-5100			♦	nízkozdv. čapový plynotesný			
		300				♦		♦	♦												P52 217-5100	♦			plnozdv. plynotesný	
		300				♦		♦	♦	♦	♦										P58 217-5100	♦			plnozdv. plynotesný	
		400				♦		♦	♦												P51 217-5100	♦			proporc. plnozdvižný	
		400(500)				♦		♦	♦	♦	♦										P57 217-5100(2100)	♦			plnozdvižný	
 <p>P14 287-5250</p>	250	300		♦															P14 287-5250			♦	nízkozdv. čapový plynotesný			
		300		♦		♦															P14 217-5250	♦			nízkozdv. plynotesný	
	400	300	♦	♦		♦														P14 217-5400	♦			nízkozdv. plynotesný		



***Pre spoľahlivú a
bezpečnú prevádzku
používajte
len originálne
náhradné diely!
doporučuje***



Ventil uzatvárací, priamy, nátrubkový, zo sivej liatiny, ovládaný ručným kolesom sa vyrába pre PN 16 a pre teploty do 120°C, ako uzatvárací orgán pre neagresívne kvapaliny.

Použitie: Ventil môžeme používať ako uzatvárací, alebo vypúšťací orgán, pre reguláciu je nevhodný. Ventil sa používa podľa platných noriem a predpisov pre uvedené parametre. Prevádzkovým médium môže byť voda, vodná para, vzduch, neagresívne kvapaliny a plyn, a to pre tlaky do PN 16 a teploty do 120°C.

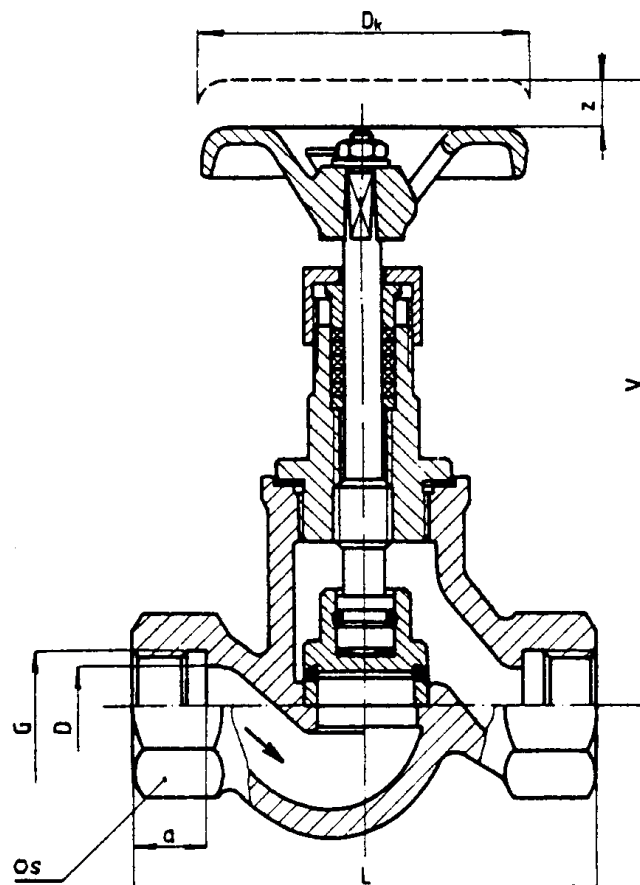
Pripojenie: Pripojovacie rozmery sú uvedené v tabuľke.

Materiál: Teleso a hlavica sú zo sivej liatiny. Kužeľka, vreteno a sedlo sú z antirkorózneho ocele.

Montáž: Ventil sa montuje do potrubia v ľubovoľnej polohe, avšak doporučuje sa montáž so zvislým vretenom a ručným kolesom navrchu. Smer prúdenia pracovnej látky musí zodpovedať šípke na telese ventilu.

Pred montážou sa odstraňujú všetky nečistoty z prírodného potrubia a z ventilu. Potrubie so zamontovaným ventilom nemôže byť vystavené žiadnemu prídavnému namáhaniu.

Technický popis: Kužeľka je na vreteno upevnená pomocou guľčiek. Smer prúdenia pracovnej látky je pod kužeľkou.



DN	D	L	V	Dk	G	a	6HR	kg
15	15	100	150	125	1/2"	14	30	2,3
25	25	135	150	125	1"	18	46	3
40	40	185	180	125	1 1/2"	20	60	4,5
50	50	220	185	125	2"	22	75	6,8

Použitie: V systéme teplovodného kúrenia k vyprázdňovaniu a k plneniu potrubia pre:

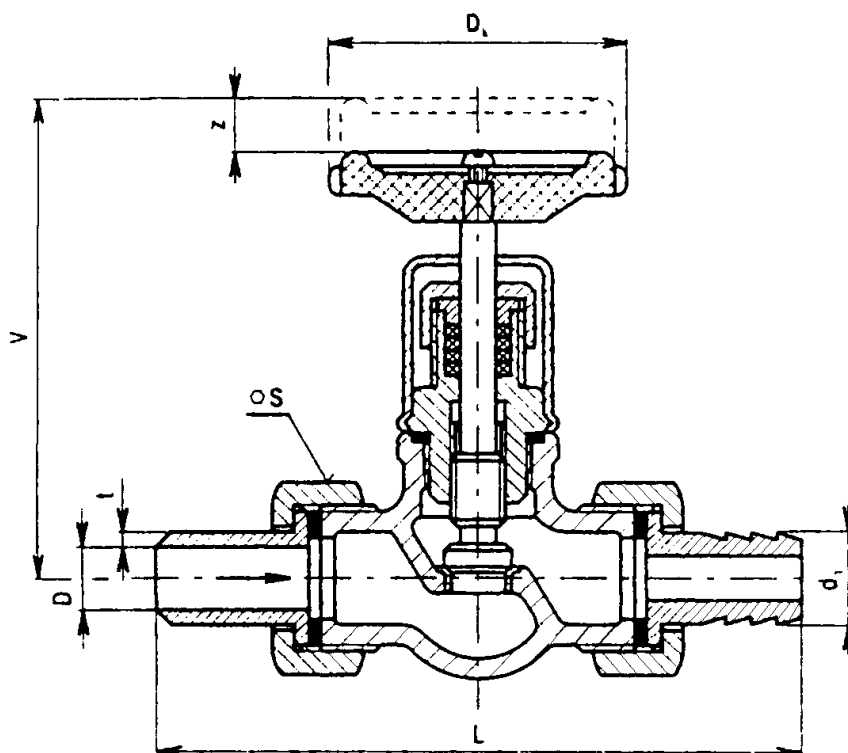
- teplú a studenú vodu
- najvyšší pracovný pretlak 1,6 MPa pri teplote do 120°C
- pracovné prostredie normálne s teplotou od - 20°C do + 60°C

Technický popis: Teplovodný vypúšťací ventil je ručne ovládaná armatúra. Na strane vstupu je upravená k naváraníu, na strane výstupu má výpusťku upravenú pre pripojenie hadice. Výpusťky sú pripojené k telesu ventilu presuvnými maticami. Ventil má stúpajúce vreteno.

Pripojenie: Ventil sa pripája na strane vstupu pomocou výpusťky k privareníu, na strane výstupu na hadicu špeciálne upraveniu výpusťkou.

Materiálové prevedenie: Teleso, vretenovod, a presuvné matice sú zo sivej liatiny 42 2420
 Vreteno, kuželka a sedlo z mosadze 42 3223
 Výpusťky z ocele 11 353
 Ručné koliesko z plastickej hmoty
 Tesnenie je bezazbestové

Motnáz: Ventil je možné namontovať do ľubovoľnej polohy.



DN	L	V	D	D1	Dk	z	s	kg
15	185	120	15	21	60	12	41	1,05
20	190	130	20	27	80	14	46	2,50

VENTIL UZATVÁRACÍ HLAVICOVÝ SO SKRUTKOVANÍM PÁJANÝM A NEPÁJANÝM

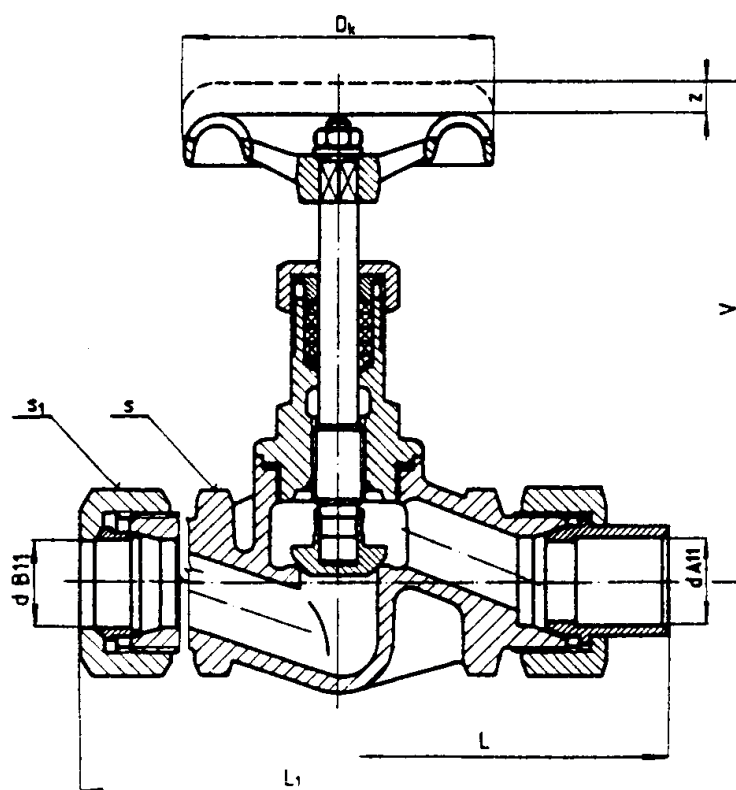
V 10 151 - 732

Ventil uzatvárací, hlavicový, so závitovým pripojením, z neželezných kovov sa vyrába pre PN 32 a pre teploty do 200°C, ako uzatvárací orgán pre stlačené plyny.

Použitie: Ventil je možné používať ako uzatvárací, alebo vypúšťací orgán, pre reguláciu je nevhodný. Ventil sa používa podľa platných noriem a predpisov pre uvedené parametre. Prevádzkovou látkou môže byť stlačený vzduch a iné neagresívne plyny a kvapaliny a to pre tlaky do 3,2 MPa a teploty do 200°C podľa STN 13 0010. Teplota okolitého prostredia môže byť od -20°C do +60°C.

Pripojenie: Na vstupnej a výstupnej strane je ventil opatrený pripojovacím závitom. Pripojovacie rozmery sú uvedené v tabuľke.

Materiál: Teleso ventilu je z bronzu, alebo z mosadze. Vreteno a kuželka sú z antikorozívnej ocele 17 027. Vretenovod a kuželka sú z mosadze. Presuvná matica je z temperovanej liatiny, alebo z ocele, ručné koliesko zo zlitiny hliníka.



DN	L	V	d(A11)	s	s1	Dk	z	kg
10	115	95	12	27	30	63	5	0,65
15	130	96	18	30	36	63	6	0,70
20	168	127	22	36	41	80	7	1,45
25	190	140	28	41	46	100	10	2,00
32	210	155	35	50	55	100	12	2,65
43	235	200	42	60	65	125	15	4,10
50	300	218	42	60	65	125	18	6,45

VENTIL UZATVÁRACÍ PRIVAROVACÍ SO SKRUTKOVANÍM V 10 131 - 4100

VENTIL UZATVÁRACÍ NÁTRUBKOVÝ V 10 151 - 4100

Ventil uzatvárací, privarovací a závitový, z ocele, ovládaný ručným kolesom sa vyrába pre PN 100 a pre teploty do 400°C ako uzatvárací orgán pre neagresívne kvapaliny.

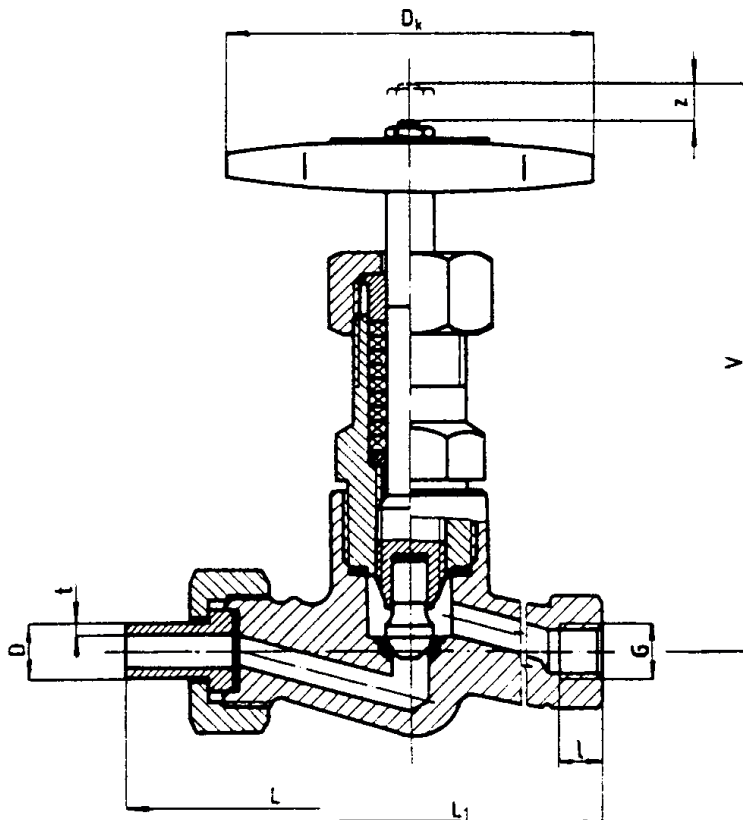
Použitie: Ventil môžeme používať ako uzatvárací, alebo vypúšťací orgán, pre reguláciu je nevhodný. Ventil sa používa podľa platných noriem a predpisov pre uvedené parametre. Prevádzkovým médiom môže byť voda, plyny, para a to pre tlaky do PN 100 a teploty do 400°C podľa STN 13 0010.

PN 100 10,00 MPa pri teplote do 200°C
 8,00 MPa pri teplote do 300°C
 6,30 MPa pri teplote do 400°C

Pripojenie: Ventil je vybavený na vstupe a výstupe závitom a nátrubkom k privareniu na potrubie podľa STN 13 1070. Pripojovacie rozmery sú uvedené v tabuľke.

Materiál: Teleso, nástavec a nátrubok sú z uhlíkovej ocele. Vreteno a kužeľka sú z antokoróznej ocele.

Technický popis: Vreteno je zabezpečené závitom vo vnútri, kužeľka je na vretene uložená otočne.



										V 10 131 - 4100	V 10 151 - 4100
Dn	D	L	L1	V	z	t	S	G	Dk	kg	kg
6	6	160	90	140	7	2	32	1/4"	90	0,95	1,10
10	10	160	90	140	7	2	32	3/8"	90	0,95	4,40
15	17	160	100	140	7	2,5	41	1/2"	60	1,10	1,50

VENTIL UZATVÁRACÍ PRIAMY

V 30 111 - 016

V 30 111 - 040

Ventil priamy, z antikoroéznej ocele, ovládaný ručným kolesom sa vyrába pre PN 40 a pre teploty do 200°C ako uzatvárací orgán pre agresívne kvapaliny.

Použitie: Ventil môžeme používať ako uzatvárací, alebo vypúšťací orgán, pre reguláciu je nevhodný. Ventil sa používa podľa platných noriem a predpisov pre uvedené parametre. Prevádzkovým médiom môžu byť agresívne, bezpečné (nejedovaté, nevýbušné) prevádzkové kvapaliny a to pre tlaky do PN 16 a PN 40 a teploty do 200°C podľa STN 13 0010.

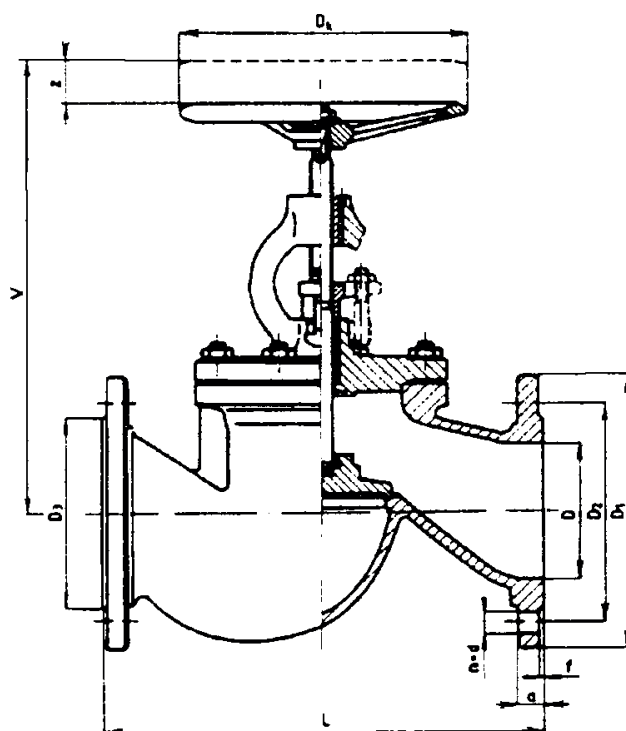
PN 16	1,60 MPa pri teplote do 200°C
PN 40	4,00 MPa pri teplote do 200°C

Používa sa v chemickom a potravinárskom priemysle.

Pripojenie: Stavebné dĺžky zodpovedajú STN 13 3042. Pripojovacie rozmery prírub a úprava tesniacich plôch podľa STN 13 1060 s STN 13 1061.

Materiál: Všetky súčiastky, ktoré sú v styku s prevádzkovou kvapalinou sú z antikoroéznej ocele. Tesniace plochy sediel sú vytvorené z materiálu telesa, kužeľky a strmeňového nástavca. Vretenová matica a ručné koleso sú zo sivej liatiny.

Technický popis: V plne otvorenej polohe je upchávkový priestor ventila tlakovo odľahčený spätným uzáverom. Smer prúdenia prevádzkovej kvapaliny je pod kužeľkou.



V 30 111 - 016														
DN	D	L	V	z	D1	D2	D3	a	f	d	n	Dk	Mk	kg
65	70	290	336	34	180	145	122	18	3	18	4	200	77	22
80	80	310	342	36	195	160	138	20	3	18	8	200	77	29
100	100	350	385	45	215	180	158	20	3	18	8	250	107	38
125	125	400	442	60	245	210	188	22	3	18	8	250	107	57
150	150	480	485	65	280	240	212	22	3	23	8	315	150	78
200	200	600	618	89	335	295	268	24	3	23	12	400	200	150
V 30 111 - 040														
Dn	D	L	V	z	D1	D2	D3	a	f	d	n	Dk	Mk	kg
65	70	290	370	27	180	145	122	22	3	18	8	250	107	29
80	80	310	416	31	195	160	138	24	3	18	8	250	107	39
100	100	350	468	50	230	190	162	24	3	23	8	315	150	56
125	125	400	500	60	270	220	188	26	3	27	8	315	150	82
150	150	480	555	65	300	250	218	28	3	27	8	400	200	105
200	200	600	623	83	375	320	280	34	3	30	12	450	225	190

Mk = max. krútiaci moment (Nm)

VENTIL UZATVÁRACÍ PRIAMY OVLÁDANÝ ELEKTRICKÝM SERVO MOTOROM

V 30 111 - 040

V 30 113 - 040

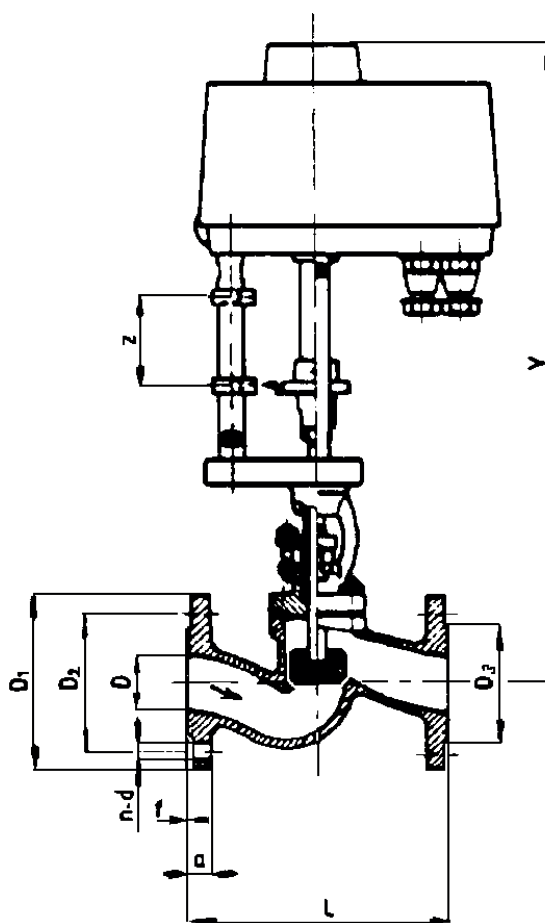
Ventil uzatvárací, priamy, ovládaný servomotorom, z antikorošnej ocele sa vyrába pre PN 40 a pre teploty do 200°C ako uzatvárací orgán pre agresívne kvapaliny.

Použitie: Ventil môžeme používať ako uzatvárací, alebo vypúšťací orgán, pre reguláciu je nevhodný. Ventil sa používa podľa platných noriem a predpisov pre uvedené parametre. Prevádzkovým médiom môžu byť agresívne kvapaliny (chemický a potravinársky priemysel) a to pre tlaky do 4,00 MPa a teploty do 200°C. Použitie pre vyššie teploty je potrebné prejednať s dodávateľom.

Pripojenie: Pripojovacie rozmery prírub a úprava tesniacich plôch podľa STN 13 1060 a STN 13 1061. Stavebné dĺžky sú uvedené v tabuľke.

Materiál: Všetky časti, prichádzajúce do styku s prevádzkovou kvapalinou sú z antikorošnej ocele. Vretenová matica je z liatiny.

Technický popis: Kuželka je na vretene voľne otočná. Ventil má v plne otvorenej polohe spätný uzáver pre tlakové odľahčenie upchávky.



DN	D	L	V	D1	D2	D3	f	a	d	n	z	kg s poh.	kg bez poh.
15	15	130	455	95	65	45	2	16	14	4	13	13,0	4,2
20	20	150	455	105	75	58	2	18	14	4	15	13,5	5,1
25	25	160	455	115	85	68	2	18	14	4	15	14,0	5,0
32	32	180	635	135	100	78	2	18	18	4	25	19,0	10,0
40	40	200	635	145	110	88	3	18	18	4	25	29,0	14,0
50	50	230	635	160	125	102	3	20	18	4	25	31,0	16,5
65	65	290	690	180	145	122	3	22	18	8	27	50,0	26,0
80	80	310	725	195	160	138	3	24	18	8	31	60,0	34,0
100	100	350	760	230	160	162	3	24	23	8	50	74,0	50,0
125	125	400	790	270	220	188	3	26	27	8	60	102,0	82,0
150	150	480	875	300	250	218	3	28	27	8	65	120,0	118,0
200	200	600	680	375	320	285	3	34	30	12		240,0	211,0

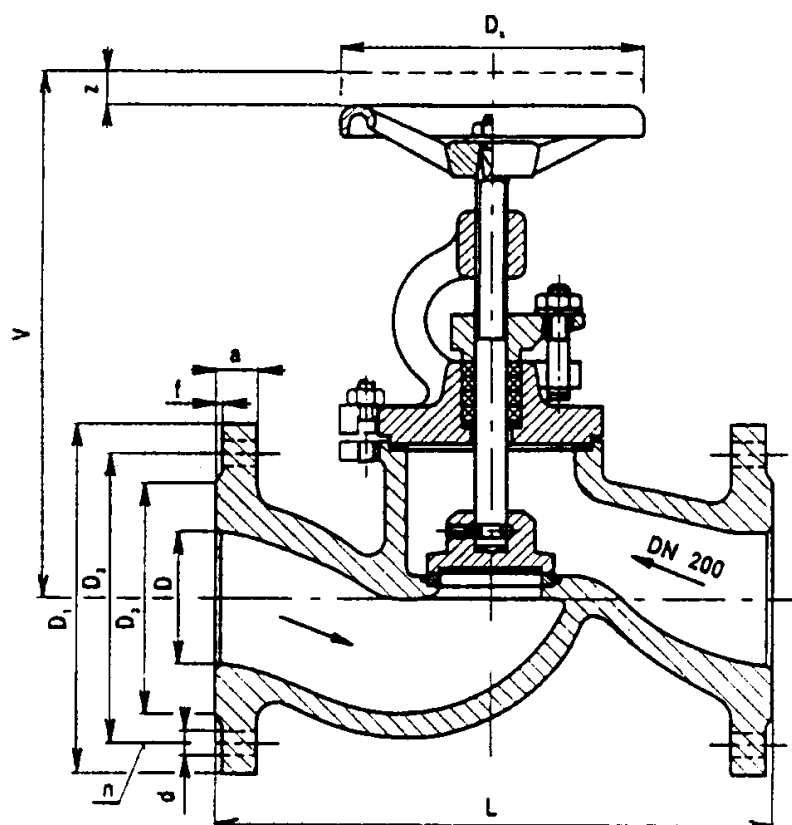
Ventil uzatvárací priamy, zo šedej liatiny, ovládaný ručným kolesom sa vyrába pre PN 13 a pre teploty do 300°C ako uzatvárací orgán pre neagresívne kvapaliny.

Použitie: Ventil môžeme používať ako uzatvárací, alebo vypúšťací orgán, pre reguláciu je nevhodný. Ventil sa používa podľa platných noriem a predpisov pre uvedené parametre. Prevádzkovým médiom môže byť voda, vodná para, vzduch, neagresívna kvapalina a plyny a to pre tlaky do PN 16 a teploty do 300°C podľa STN 13 0010.

PN 16 1,60 MPa pri teplote do 120°C
 1,28 MPa pri teplote do 200°C
 0,96 MPa pri teplote do 300°C

Materiál: Teleso, strmeň a upchávkové veko sú zo šedej liatiny. Kuželka do DN 100 vrátane, vretena a sedla sú z anti-koróznej ocele. Kuželka do DN 125 je z uhlíkovej ocele s návarom tesniacich plôch antikoróznou elektródou. Tesnenie v upchávkovom priestore je určené podľa ventilom pretekajúcej pracovnej látky.

Technický popis: Ventil otvára, alebo zatvára prietok prevádzkového média v sedle ventila kuželkou. Vnútorňý obtok u DN 200 slúži na vytvorenie tlakového spádu pred a za ventilom, aby bolo možné ventil naplno otvoriť.



DN	D	L	V	D1	D2	D3	Dk	f	a	d	n	z	kg
15	15	130	210	95	65	47	125	2	14	14	4	16	3,8
25	25	160	210	115	85	68	125	2	16	14	4	16	5,0
40	40	200	245	150	110	88	160	3	18	18	4	16	9,7
50	50	230	255	165	125	102	160	3	20	18	4	18	11,7
65	70	290	310	185	145	122	200	3	20	18	4	24	20,0
80	80	310	325	200	160	133	200	3	22	18	8	30	24,0
100	100	350	385	220	180	158	250	3	24	18	8	38	41,0
125	125	400	435	250	210	184	250	3	26	18	8	45	54,0
150	150	480	475	285	240	212	315	3	26	22	8	50	86,0
200	200	600	620	340	295	268	400	3	30	22	12	76	167,0

VENTIL UZATVÁRACÍ S ELEKTRICKÝM SERVO MOTOROM

V 30 113 - 616

Ventil uzatvárací priamy, zo sivej liatiny, ovládaný tiaholvým elektrickým servomotorom sa vyrába pre PN 16 a pre teploty do 300°C ako uzatvárací orgán pre neagresívne kvapaliny.

Použitie: Ventil môžeme používať ako uzatvárací, alebo vypúšťací orgán, pre reguláciu je nevhodný. Ventil sa používa podľa platných noriem a predpisov pre uvedené parametre. Prevádzkovým médiom môže byť voda, vodná para, vzduch a neagresívne kvapaliny a plyny pre tlaky do PN 16 a teploty do 300°C podľa STN 13 0010.

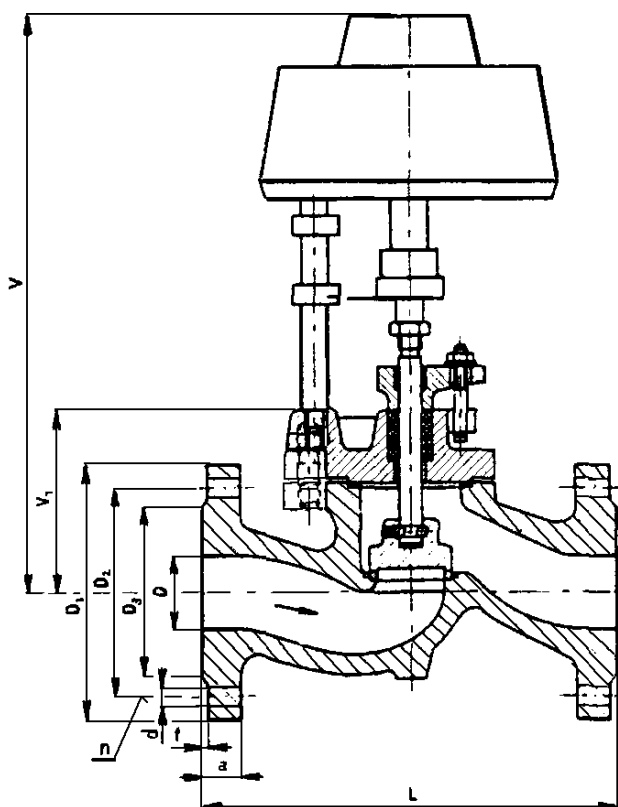
PN 16	1,60 MPa pri teplote do 120°C
	1,28 MPa pri teplote do 200°C
	0,96 MPa pri teplote do 300°C

Doporučená teplota okolia je s ohľadom na elektrický servomotor od -20°C do 50°C pri relatívnej vlhkosti prostredia 80% so stupňom nebezpečia 0.

Pripojenie: Stavebné dĺžky zodpovedajú STN 13 3042. Pripojovacie rozmery a úprava tesniacich plôch sú vyrobené podľa STN 13 1060 a STN 13 1061 s hrubou tesniacou lištou.

Materiál: Teleso, veko a upchávkové veko – sivá liatina. Kuželka, vreteno a sedlo v telese – antikoročná oceľ. Tesnenie v upchávkovom priestore je volené podľa ventilom pretekajúcej pracovnej kvapaliny.

Funkcia: Ventil uzatvárací s el. servomotorom otvára, alebo zatvára prietok pracovnej látky v sedle ventila kuželkou. Tlakový spád v sedle ventila je vzhľadom k silám, ktoré spôsobuje pretlak pracovnej kvapaliny na kuželke a osovým silám používaných servomotorov obmedzený.



DN	D	L	V1	D1	D2	D3	f	a	d	n
15	15	130	88	95	65	47	2	14	14	4
25	25	160	88	115	85	68	2	16	14	4
40	40	200	110	150	110	88	3	18	18	4
50	50	230	110	165	125	102	3	20	18	4
65	70	290	135	185	145	122	3	20	18	7

VENTIL UZATVÁRACÍ PRIAMY

V 30 111 – 540

V 30 111 – 240

Ventil uzatvárací, priamy, z oceloliatiny, ovládaný ručným kolesom sa vyrába pre PN 40 a pre teploty do 550°C ako uzatvárací orgán pre neagresívne kvapaliny.

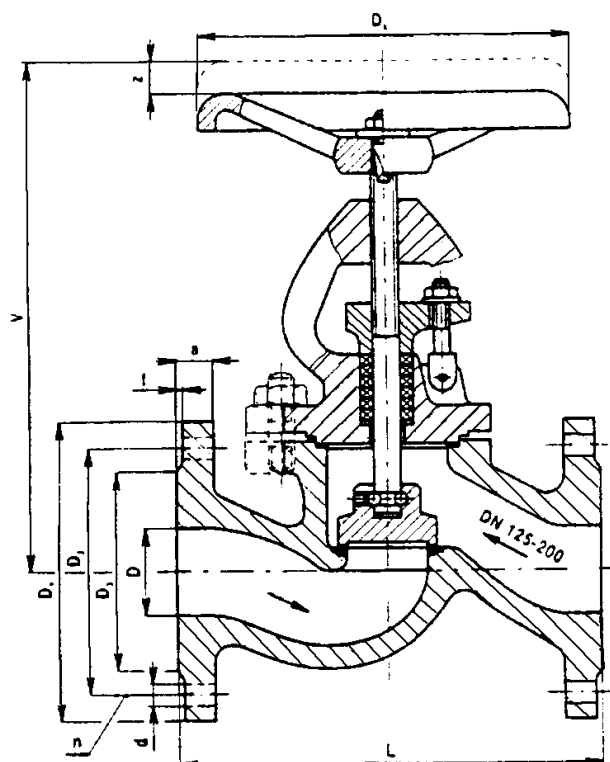
Použitie: Ventil sa používa ako uzatvárací, alebo vypúšťací orgán, pre reguláciu je nevhodný. Ventil sa môže používať len podľa platných noriem a predpisov pre uvedené parametre. Prevádzkovým médiom môže byť voda, vodná para, vzduch, neagresívne kvapaliny a plyny pre tlaky do PN 40 a teploty do 550°C podľa STN 13 0010.

V 30 111 – 540	4,00 Mpa pri teplote do 200°C 3,09 MPa pri teplote do 300°C 2,35 MPa pri teplote do 400°C
V 30 111 – 240	2,11 MPa pri teplote do 500°C 1,37 MPa pri teplote do 550°C

Pripojenie: Stavebná dĺžka zodpovedá STN 13 3042. Pripojovacie rozmery prírúb a úprava tesniacich plôch sú vyrobené podľa STN 13 1060 a STN 13 1061.

Materiál: Upchávka a veko od DN 125, teleso a strmeň sú z uhlíkovej ocele na odliatky. Upchávkové veko do DN 100 vrátane, je z temperovanej liatiny. Sedlo v telese je navárané antikoroúznou elektródou. Kuželka od DN 125 je z uhlíkovej ocele. Tesniaca plocha je naváraná antikoroúznou elektródou. Tesnenie v upchávkovom priestore je určené podľa ventilom pretekajúcej pracovnej látky.

Technický popis: Kuželka u malých svetlostí je na vrteno nalisovaná, u väčších je upevnená pomocou guľičiek. Smer prúdenia pracovnej látky je pod kuželkou, u ventila DN 125 a vyššie, nad kuželkou. Kuželka má vnútorný obtok.



DN	D	L	V	D1	D2	D3	Dk	f	a	d	n	z	kg
15	15	130	170	95	65	47	125	2	16	14	4	12	4,2
25	25	160	200	115	85	68	125	2	18	14	4	18	5,6
40	40	200	275	150	110	88	200	3	18	18	4	23	13,5
50	50	230	275	165	125	102	200	3	20	18	4	20	16,5
65	70	290	345	185	145	122	250	3	22	18	8	33	26,0
80	80	310	355	200	160	133	250	3	24	18	8	34	33,0
100	100	350	415	235	190	158	315	3	24	22	8	40	55,0
125	125	400	495	270	220	184	315	3	26	26	8	45	82,0
150	150	480	545	300	250	212	315	3	28	26	8	57	107,0
200	200	600	680	375	320	285	400	3	34	30	12	75	206,0

VENTIL UZATVÁRACÍ S ELEKTRICKÝM SERVO MOTOROM

V 30 113 – 540

Ventil uzatvárací priamy z oceľoliatiny, ovládaný tiahlovým elektrickým servomotorom sa vyrába pre PN 40 a pre teploty do 400°C ako uzatvárací orgán pre neagresívne kvapaliny.

Použitie: Ventil sa používa ako uzatvárací, alebo vypúšťací orgán, pre reguláciu je nevhodný. Ventil sa môže používať len podľa platných noriem a predpisov pre uvedené parametre. Prevádzkovým médiom môže byť voda, vodná para, vzduch, neagresívne kvapaliny a plyny pre tlaky do PN 40 a teploty do 400°C podľa STN 13 0010.

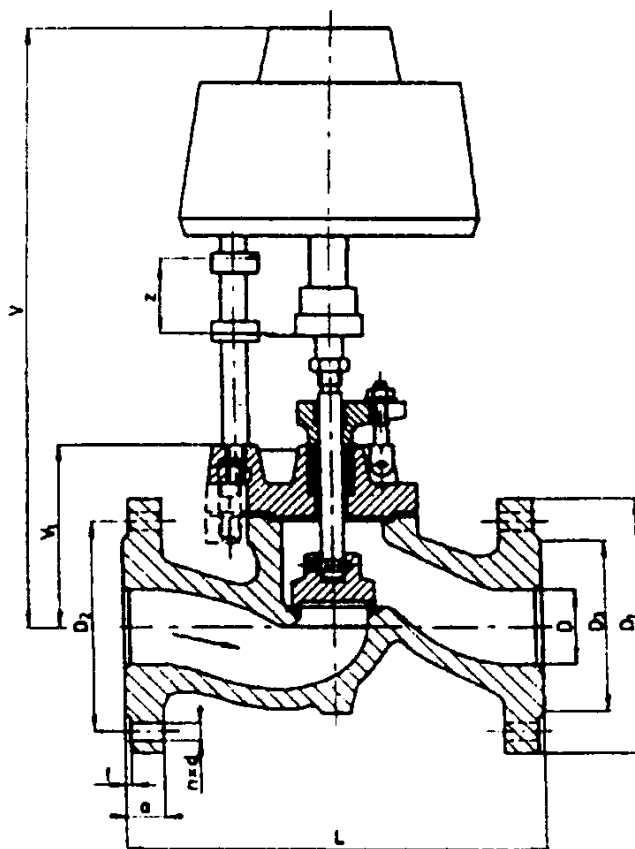
PN 40	4,00 MPa pri teplote do 200°C
	3,44 MPa pri teplote do 250°C
	3,09 MPa pri teplote do 300°C
	2,72 MPa pri teplote do 350°C
	2,35 MPa pri teplote do 400°C

Doporučená teplota okolia je s ohľadom na elektrický servomotor od -20°C do 50°C pri relatívnej vlhkosti prostredia 80% so stupňom nebezpečia 0.

Pripojenie: Stavebné dĺžky zodpovedajú STN 13 3042. Pripojovacie rozmery a úprava tesniacich plôch sú vyrobené podľa STN 13 1060 a STN 13 1061 s hrubou tesniacou lištou.

Materiál: Teleso a veko – oceľoliatina 42 2643.1. Kuželka DN 15-100 vrátane – antikoročná oceľ 17 022.6. DN 125-150 vrátane - uhlíková oceľ 11 416.1. Tesnenie v upchávkovom priestore je volené podľa ventilom pretekajúcej pracovnej kvapaliny.

Funkcia: Ventil uzatvárací s elektrickým servomotorom otvára, alebo zatvára prietok pracovnej látky v sedle ventila kuželkou. Tlakový spád v sedle ventila je vzhľadom k silám, ktoré spôsobuje pretlak pracovne kvapaliny na kuželke a osovým silám používaných servomotorov obmedzený.



DN	D	L	V1	D1	D2	D3	f	a	d	n	z
15	15	130	77	95	65	47	2	16	14	4	12
25	25	160	90	115	85	68	2	18	14	4	18
40	40	200	123	150	110	88	3	18	18	4	19
50	50	230	124	165	125	102	3	20	18	4	21
65	70	290	147	185	145	122	3	22	18	8	26
80	80	310	157	200	160	133	3	24	18	8	34
100	100	350	192	235	190	158	3	24	22	8	38
125	125	400	249	270	220	184	3	26	26	8	54
150	150	480	277	300	250	212	3	28	26	8	61

VENTIL UZATVÁRACÍ PRIAMY

V 30 111 - 564, 264
V 30 111 - 5100, 2100

Ventil uzatvárací, prírubový, z oceleliatiny sa vyrába pre PN 64 a PN 100 a pre teploty do 550°C ako uzatvárací orgán pre neagresívne kvapaliny.

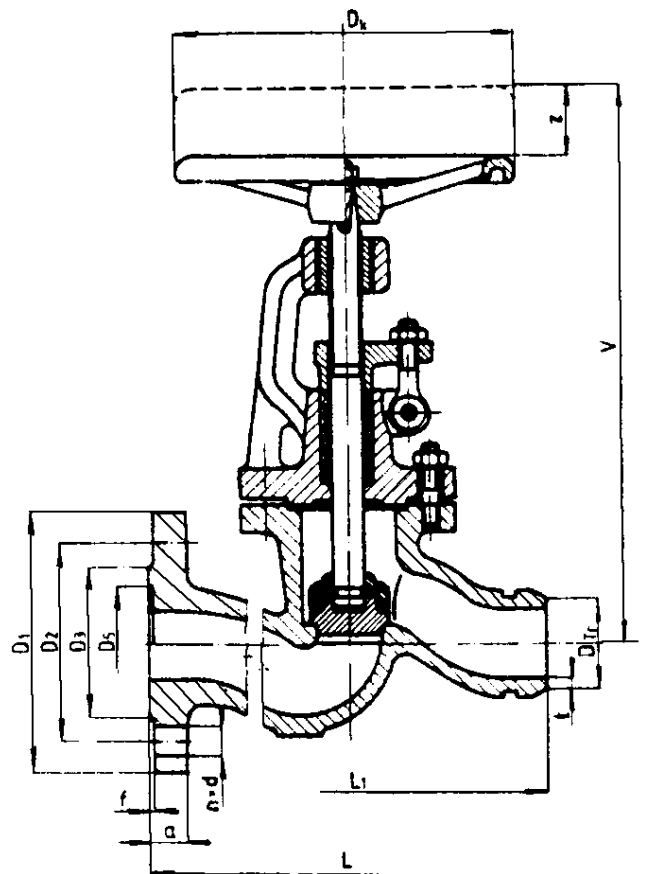
Použitie: Ventil sa používa ako uzatvárací, alebo vypúšťací orgán, pre reguláciu je nevhodný. Ventil sa môže používať len podľa platných noriem a predpisov pre uvedené parametre. Prevádzkovým médiom môžu byť neagresívne kvapaliny, para, olej a plyny pre tlaky do PN 64 a PN 100 a teploty do 550°C podľa STN 13 0010.

PN 64	6,30 MPa pre teploty do 200°C	PN 100	10,00 MPa pre teploty do 200°C
	4,87 MPa pre teploty do 300°C		7,13 MPa pre teploty do 300°C
	3,70 MPa pre teploty do 400°C		5,88 MPa pre teploty do 400°C
	2,90 MPa pre teploty do 500°C		4,77 MPa pre teploty do 500°C
	2,15 MPa pre teploty do 550°C		3,42 MPa pre teploty do 550°C

Pripojenie: Vyrába sa v prírubovom aj privarovacom prevedení (V 30 121). Stavebné dĺžky zodpovedajú STN 13 3042. Pripojovacie rozmery prírub a úprava tesniacich plôch podľa STN 13 1160 a STN 13 1061.

Materiál: Teleso a veko sú pre teploty do 400°C z uhlíkovej oceleliatiny, pre teploty nad 400°C z legovanej oceleliatiny 42 2744. Vreteno je z antikorošnej ocele, kuželka a matice sú pre teploty do 400°C z uhlíkovej ocele, pre teploty nad 400°C z antikorošnej ocele.

Technický popis: Ventil DN 50 je bez obtoku so smerom prúdenia pod kuželkou, ventil DN 65 má vnútorný obtok so smerom prúdenia nad kuželkou.



V 30 111 – 564, 264															
DN	D	L	V	z	D1	D2	D3	D5	D6	a	f	d	n	Dk	kg
50	50	300	410	50	175	135	108	88	100	26	3	23	4	250	29
65	69	340	460	52	200	160	132	110	120	26	3	23	8	315	40
V 30 111 – 5100, 2100															
DN	D	L	V	z	D1	D2	D3	D5	D6	a	f	d	n	Dk	kg
50	49	300	410	50	195	145	115	88	100	28	3	27	4	250	32
65	66	340	460	52	220	170	140	110	120	30	3	27	8	315	45

VENTIL UZATVÁRACÍ PŘÍAMY

V 30 111 – 4100

V 30 111 – 3100

Ventil uzatvárací, přímý, strmeňový, z ocele sa vyrába pre PN 100 pre teploty do 550°C ako uzatvárací orgán pre vodu a paru.

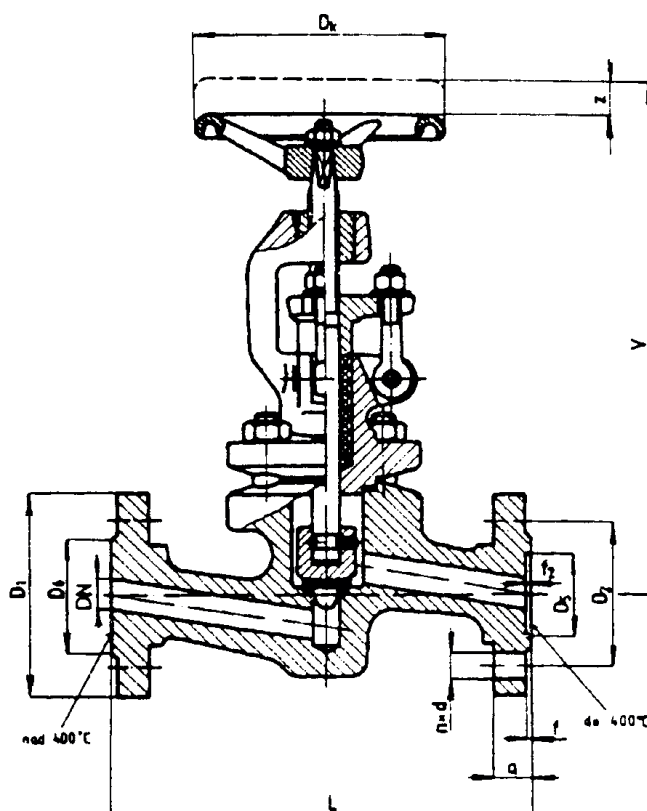
Použitie: Ventil sa používa ako uzatvárací, alebo vypúšťací orgán, pre reguláciu je nevhodný. Ventil sa môže používať len podľa platných noriem a predpisov pre uvedené parametre. Prevádzkovým médiom môže byť studená a horúca voda, hustá a prehriata para a to pre tlaky do PN 100 a teploty do 550°C.

PN 100	10,00 MPa pre teploty do 200°C
	7,65 MPa pri teplote do 300°C
	5,68 MPa pri teplote do 400°C
	7,65 MPa pri teplote do 450°C
	9,68 MPa pri teplote do 500°C
	5,16 MPa pri teplote do 550°C

Pripojenie: Stavebné dĺžky sú uvedené v tabuľke. Pripojovacie rozmery prírúb a úprava tesniacich plôch sú vyrobené podľa STN 13 1060 a STN 13 1061.

Materiál: Teleso a strmeň sú pre teploty do 400°C z ocele 11 416, do teploty 475°C z ocele 15 110 a pre teploty do 550°C z ocele 15 128. Kuželka a vreteno sú z antikorozívnej ocele.

Technický popis: Teleso ventila je výkovok s vŕtanými prietokmi. Ventil má stúpajúce vreteno s voľne otočnou kuželkou.



DN	L	V	D1	D2	D5	D6	Dk	f	f2	a	d	n	z	kg
15	210	255	105	75	40	45	125	2	3	20	14	4	20	7,5
25	230	310	135	100	58	65	160	2	3	24	18	4	30	12,4
40	260	390	165	125	76	85	200	3	3	26	23	4	48	24,5

VENTIL UZATVÁRACÍ PRIAMY, PRIVAROVACÍ

V 30 121 - 540

Ventil uzatvárací, priamy, z uhlíkovej oceľoliatiny, ovládaný ručným kolesom, s úpravou pre privarenie sa vyrába pre PN 40 a pre teploty do 400°C ako uzatvárací orgán pre neagresívne kvapaliny.

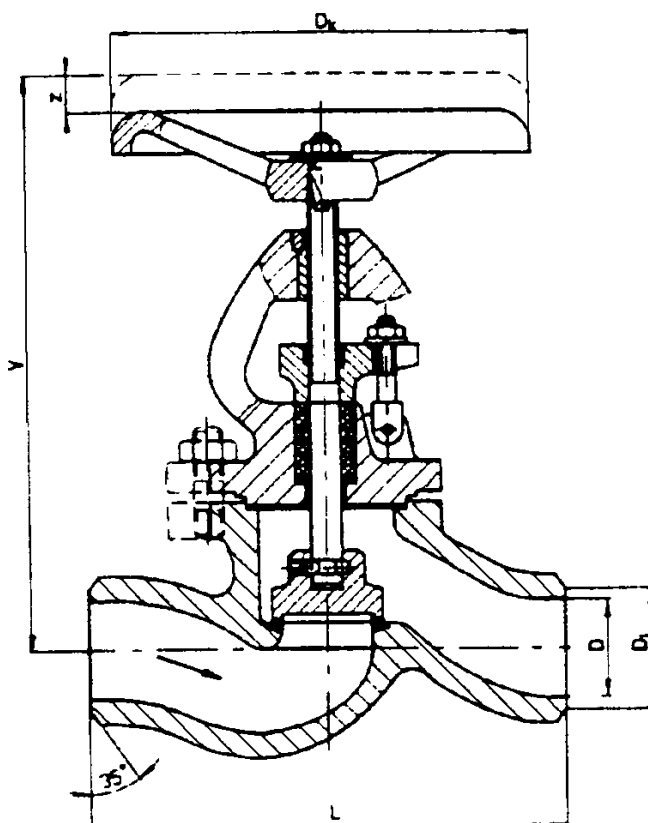
Použitie: Ventil sa používa ako uzatvárací, alebo vypúšťací orgán, pre reguláciu je nevhodný. Ventil sa môže používať len podľa platných noriem a predpisov pre uvedené parametre. Prevádzkovým médiom môže byť vodná para, vzduch, neagresívne kvapaliny a plyny pre tlaky do PN 40 a teploty do 400°C podľa STN 13 0010.

PN 40	4,00 MPa pre teploty do 200°C
	3,44 Mpa pre teploty do 250°C
	3,09 MPa pre teploty do 300°C
	2,72 MPa pre teploty do 350°C
	2,35 MPa pre teploty do 400°C

Pripojenie: Stavebné dĺžky a pripojovacie rozmery prírub sú uvedené v tabuľke.

Materiál: Teleso a strmeň sú z uhlíkovej oceľoliatiny. Upchávkové veko je z temperovanej liatiny. Sedlo v telese je navarené antikoróznou elektródou. Kuželka a vreteno sú z antikoróznej ocele. Tesnenie v upchávkovom priestore je volené podľa kvapaliny, pretekajúcej ventilom.

Funkcia: Ventil uzatvárací otvára, alebo zatvára prietok pracovnej látky v sedle ventila kuželkou.



DN	L	V	D1	D	Dk	z	kg
15	130	188	18	15	125	12	2,9
25	160	206	28	25	125	18	3,2
40	200	295	44	40	200	19	9,3
50	230	300	53	50	200	21	10,7
65	290	320	73	70	250	26	22,2

VENTIL UZATVÁRACÍ PRIAMY PRIVAROVACÍ

V 30 121 - 4100
V 30 121 - 3100

Ventil uzatvárací, privarovací, z ocele sa vyrába pre PN 100 a pre teploty do 550°C ako uzatvárací orgán pre vodu a paru.

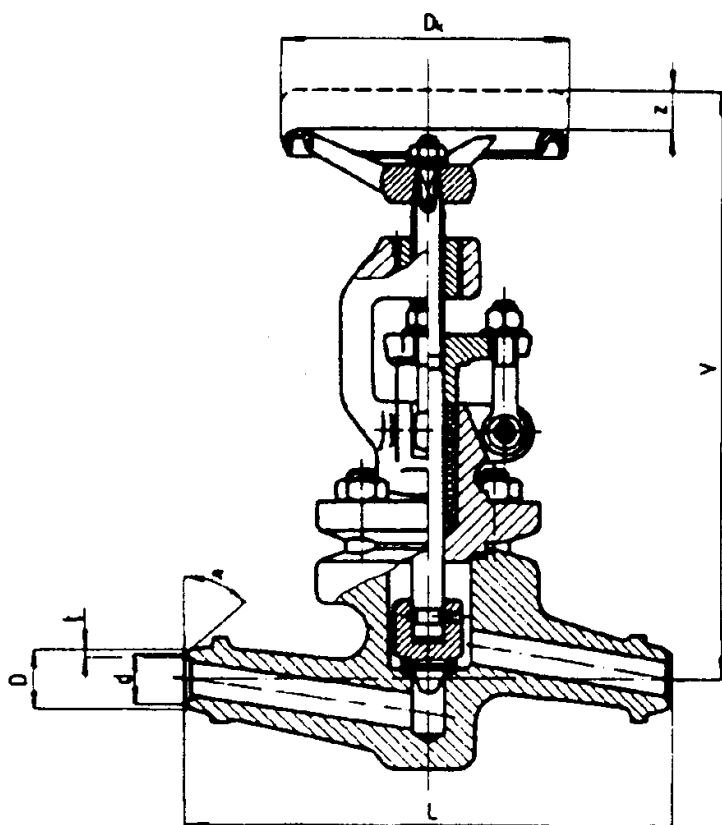
Použitie: Ventil sa používa ako uzatvárací, alebo vypúšťací orgán, pre reguláciu je nevhodný. Ventil sa môže používať len podľa platných noriem a predpisov pre uvedené parametre. Prevádzkovým médiom môže byť studená a teplá voda, sýta a prehriata para a to pre tlaky do PN 100 a teploty do 550°C podľa STN 13 0010.

PN 100	10,00 MPa pre teploty do 200°C
	7,65 MPa pre teploty do 300°C
	5,68 MPa pre teploty do 400°C
	6,58 MPa pre teploty do 475°C
	5,16 MPa pre teploty do 550°C

Pripojenie: Stavebné dĺžky a pripojovacie rozmery prírub sú podľa STN 13 3051 a STN 13 1070.

Materiál: Teleso a strmeň sú pre teploty do 400°C z uhlíkovej ocele 11 416, pre teploty do 400°C z legovanej ocele 15 110 a pre teploty do 550°C z 15 128. Kužeľka a vreteno sú z antikorošnej ocele.

Technický popis: Ventil má stúpajúce vreteno s voľne otočnou kužeľkou. Tesniace plochy sedla a kužeľky sú z antikorošnej ocele.



DN	L	V	D	d	t	a	Dk	z	kg
15	120	255	22	---	2,5	---	125	20	5,2
25	130	310	32	28	3	45	160	30	8,1
40	150	390	44,5	40,5	3	45	200	50	16,1

VENTIL UZATVÁRACÍ PRIAMY PRIVAROVACÍ

V 30 121 – 564, 264
V 30 121 – 5100, 2100

Ventil uzatvárací, prírubový, z oceľoliatiny sa vyrába pre PN 64 a PN 100 a pre teploty do 550°C ako uzatvárací orgán pre neagresívne kvapaliny.

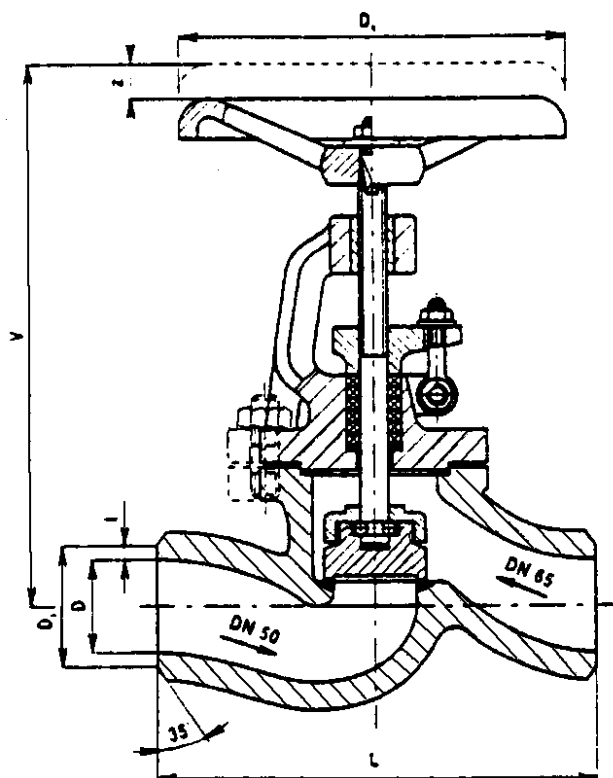
Použitie: Ventil sa používa ako uzatvárací, alebo vypúšťací orgán, pre reguláciu je nevhodný. Ventil sa môže používať len podľa platných noriem a predpisov pre uvedené parametre. Prevádzkovým médiom môžu byť neagresívne kvapaliny, para, olej a plyny pre tlaky do PN 64 a PN 100 a teploty do 550°C podľa STN 13 0010.

PN 64	6,30 MPa pre teploty do 200°C	PN 100	10,00 MPa pre teploty do 200°C
	4,87 MPa pre teploty do 300°C		7,13 MPa pre teploty do 300°C
	3,70 MPa pre teploty do 400°C		5,88 MPa pre teploty do 400°C
	2,90 MPa pre teploty do 500°C		4,77 MPa pre teploty do 500°C
	2,15 MPa pre teploty do 550°C		3,42 MPa pre teploty do 550°C

Pripojenie: Stavebné dĺžky a pripojovacie rozmery sú podľa STN 13 3051 a STN 13 1070.

Materiál: Teleso a veko sú pre teploty do 400°C z uhlíkovej oceľoliatiny, pre teploty nad 400°C z legovanej oceľoliatiny 42 2744.5. Vreteno je z antikorošnej ocele, kuželka a matica je pre teploty do 400°C z uhlíkovej ocele, pre teploty nad 400°C z antikorošnej ocele.

Technický popis: Ventil DN 50 je bez obtoku, so smerom prúdenia pod kuželkou, ventil DN 65 má vnútorný obtok, smer prúdenia nad kuželkou.



V 30 121 – 564, 264							
DN	Dk	L	V	z	Dt	t	kg
50	250	300	410	50	57	3,5	21
65	315	340	460	52	76	3,5	31
V 30 121 – 5100, 2100							
DN	Dk	L	V	z	Dt	t	kg
50	250	300	410	50	57	4	21
65	315	340	460	52	76	5	33

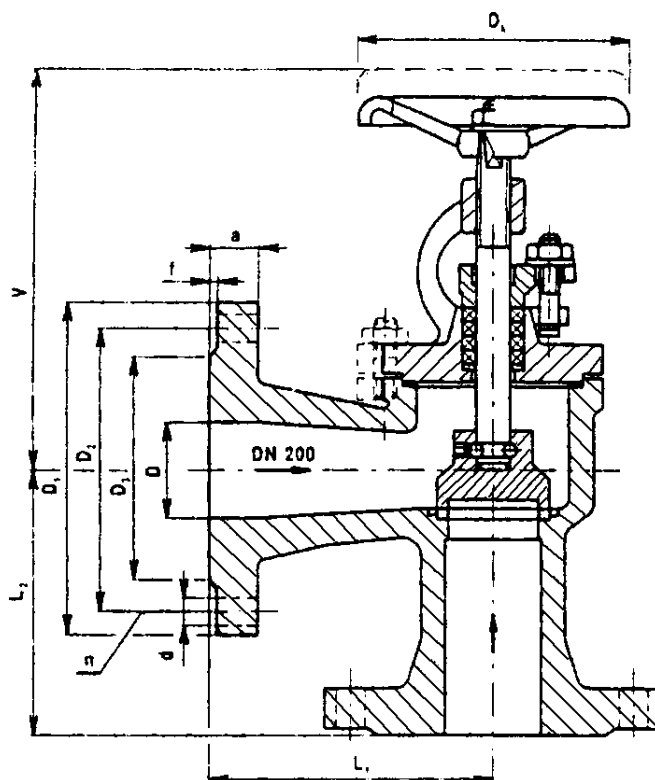
Ventil uzatvárací, rohový, zo sivej liatiny, ovládaný ručným kolesom sa vyrába pre PN 16 a pre teploty do 300°C ako uzatvárací orgán pre neagresívne kvapaliny.

Použitie: Ventil sa používa ako uzatvárací, alebo vypúšťací orgán, pre reguláciu je nevhodný. Ventil sa môže používať len podľa platných noriem a predpisov pre uvedené parametre. Prevádzkovým médiom môže byť voda, vodná para, vzduch, neagresívne kvapaliny a plyny a to pre tlaky do PN 16 a teploty do 300°C podľa STN 13 0010.

PN 16	1,60 MPa pre teploty do 120°C
	1,28 MPa pre teploty do 200°C
	1,12 MPa pre teploty do 250°C
	0,96 MPa pre teploty do 300°C

Pripojenie: Stavebné dĺžky zodpovedajú STN 13 3042. Pripojovacie rozmery a úprava tesniacich plôch s hrubou tesniacou lištou zodpovedajú STN 13 1061 a STN 13 1060.

Materiál: Teleso, strmeň a upchávkové veko sú zo šedej liatiny. Kežľka DN 15 – 100 vrátane, vreteno a sedlo sú z anti-koróznej ocele. Kuželka od DN 125 je z uhlíkovej ocele s návarom tesniacej plochy antikoróznou elektródou. Tesnenie v upchávkovom priestore je volené podľa látky pretekajúcej ventilom.



DN	D	L1	L2	v	Dk	D1	D2	D3	f	a	d	n	kg
15	15	65	65	170	125	95	65	47	2	14	14	4	4,0
25	25	80	80	200	125	115	85	68	2	16	14	4	4,8
40	40	100	100	275	160	150	110	88	3	18	18	4	9,4
50	50	115	115	275	160	165	125	102	3	20	18	4	12,2
65	70	145	145	345	200	185	145	122	3	20	18	4	18,5
80	80	155	155	355	200	200	160	133	3	22	18	8	24,0
100	100	175	175	415	250	220	180	158	3	24	18	8	35,0
125	125	200	200	495	250	250	210	184	3	26	18	8	51,0
150	150	240	240	545	315	285	240	212	3	26	23	8	70,0
200	200	300	300	685	400	340	295	268	3	30	23	12	142,0

Ventil uzatvárací, rohový, z uhlíkovéj ocel'oliatiny, ovládaný ručným kolesom sa vyrába pre PN 40 a teploty do 400°C ako uzatvárací orgán pre neagresívne kvapaliny.

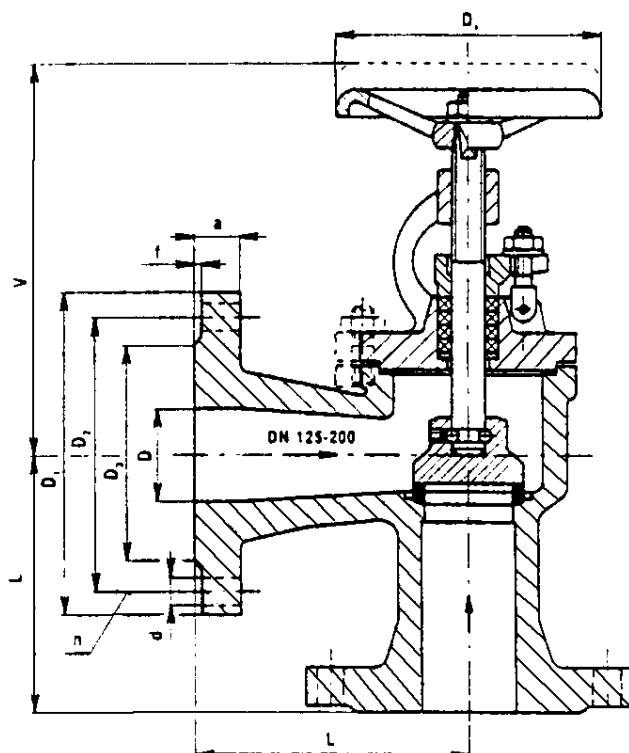
Použitie: Ventil sa používa ako uzatvárací, alebo vypúšťací orgán, pre reguláciu je nevhodný. Ventil sa môže používať len podľa platných noriem a predpisov pre uvedené parametre. Prevádzkovým médiom môže byť voda, vodná para, neagresívne kvapaliny (na zvláštnu objednávku aj ropné produkty, vzduch a plyny) a to pre tlaky do PN 40 a teploty do 400°C.

PN 40	4,00 MPa pre teploty do 200°C
	3,09 MPa pre teploty do 300°C
	2,35 MPa pre teploty do 400°C

Pripojenie: Pripojovacie rozmery sú uvedené v tabuľke. Príruby do DN 25 sú s hrubou tesniacou lištou, nad DN 25 sú s hrubou čelnou plochou.

Materiál: Teleso je z uhlíkovéj ocel'oliatiny, veko z uhlíkovéj ocele, od DN 40 z ocel'oliatiny. Kužel'ka je do DN 25 z antikoroéznej ocele, od DN 25 do DN 100 z uhlíkovéj ocele. Tesniace plochy sú navárané antokoroéznu elektródou.

Montáž: Ventil sa môže montovať do potrubia v ľubovoľnej polohe. Smer prúdenia prevádzkovej kvapaliny musí byť v smere šípky na telese, to značí u ventilov s vnútorným obtokom nad kužel'kou, u ostatných pod kužel'kou.



Dn	D	L1	L2	V	D1	D2	D3	a	f	d	n	Dk	kg
15	15	65	65	175	95	65	47	16	2	14	4	125	4,5
25	25	80	80	200	115	85	68	18	2	14	4	125	6,5
40	40	100	100	275	150	110	88	18	3	18	4	200	13,0
50	50	115	115	275	165	125	102	20	3	18	4	200	16,0
65	70	145	145	345	185	145	122	22	3	18	8	250	25,0
80	80	155	155	355	200	160	133	24	3	18	8	250	33,0
100	100	175	175	415	235	190	158	24	3	22	8	315	51,0
125	125	200	200	495	270	220	184	26	3	26	8	315	79,0
150	150	240	240	545	300	250	212	28	3	26	8	315	103,0
200	200	300	300	680	375	320	285	34	3	30	12	400	200,0

VENTIL UZATVÁRACÍ S PREDLŽENOU UPCHÁVKOU A SPÄTNÝM UZÁVEROM

V 34 111-540

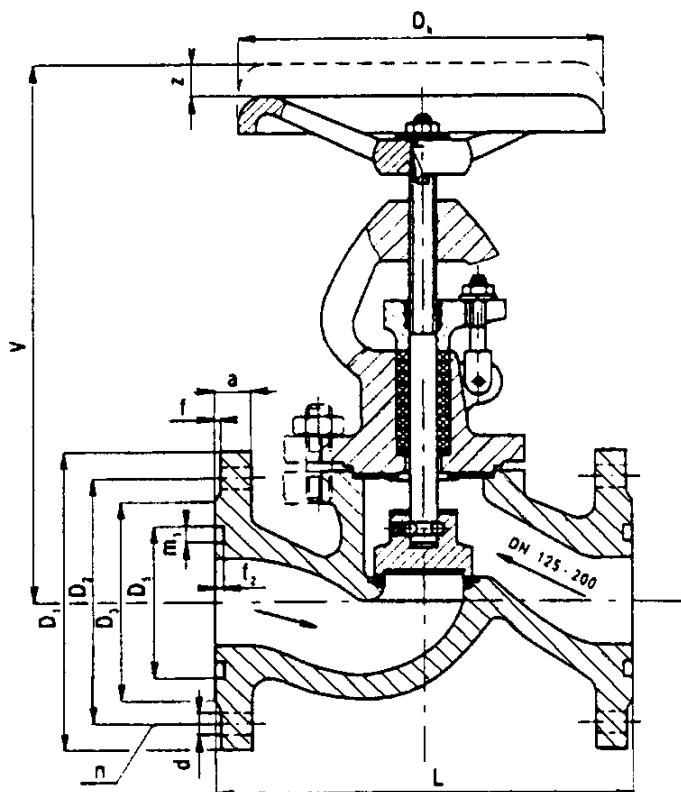
Ventil uzatvárací, priamy, z oceleliatiny, s predĺženou upchávkou a spätným uzáverom, ovládaný ručným kolesom sa vyrába pre PN 40 a pre teploty do 400°C ako uzatvárací orgán pre neagresívne kvapaliny.

Použitie: Ventil sa používa ako uzatvárací, alebo vypúšťací orgán, kde je požadovaná zvýšená tesnosť upchávky s možnosťou uzatvorenia upchávkového priestoru. Ako regulačný orgán je nevhodný. Ventil sa môže používať len podľa platných noriem a predpisov pre uvedené parametre. Prevádzkovým médiom môžu byť nebezpečné neagresívne kvapaliny a plyny a to pre tlaky do PN 40 a teploty do 400°C podľa STN 13 0010.

PN 40	4,00 MPa pre teploty do 200°C
	3,09 MPa pre teploty do 300°C
	2,35 MPa pre teploty do 400°C

Pripojenie: Stavebné dĺžky zodpovedajú STN 13 3042. Pripojovacie rozmery a úprava tesniacich plôch sú vyrobené podľa STN 13 1060 a STN 13 1061 obojstranné s dážkami.

Materiál: Upchávkové veko od DN 125, teleso a strmeň sú z uhlíkovej oceleliatiny. Upchávkové veko do DN 100 vrátane je z temperovanej liatiny. Sedlo v telese a na strmeni je navárané antikoróznou elektródou. Kuželka do DN 100 vrátane a vreteno sú z antikoróznej ocele. Kuželka od DN 125 je z uhlíkovej ocele s návarom tesniacich plôch antikoróznou elektródou. Tesnenie v upchávkovom priestore je volené podľa druhu kvapaliny pretekajúcej ventilom.



DN	D	L	V	D1	D2	D3	D5	Dk	f	f2	a	d	n	kg	
15	15	130	210	95	68	47	40	125	2	3	16	14	4	12	5,6
25	25	160	230	115	85	68	58	125	2	3	18	14	4	18	7,1
40	40	200	285	150	110	88	76	200	3	3	18	18	4	19	14,3
50	50	230	310	165	125	102	88	200	3	3	20	18	4	21	17,5
65	70	290	340	185	145	122	110	250	3	3	22	18	8	26	26,0
80	80	310	385	200	160	133	121	250	3	3	24	18	8	34	36,0
100	100	350	450	235	190	158	150	315	3	3	24	22	8	38	54,0
125	125	400	530	270	220	184	176	315	3	3	26	26	8	54	81,0
150	150	480	570	300	250	212	204	315	3	3	28	26	8	61	112,0
200	200	600	700	375	320	285	260	400	3	3	34	30	12	84	216,0

VENTIL PRIAMY S REGULAČNOU KUŽELKOU

V 40 111 – 016

V 40 111 – 040

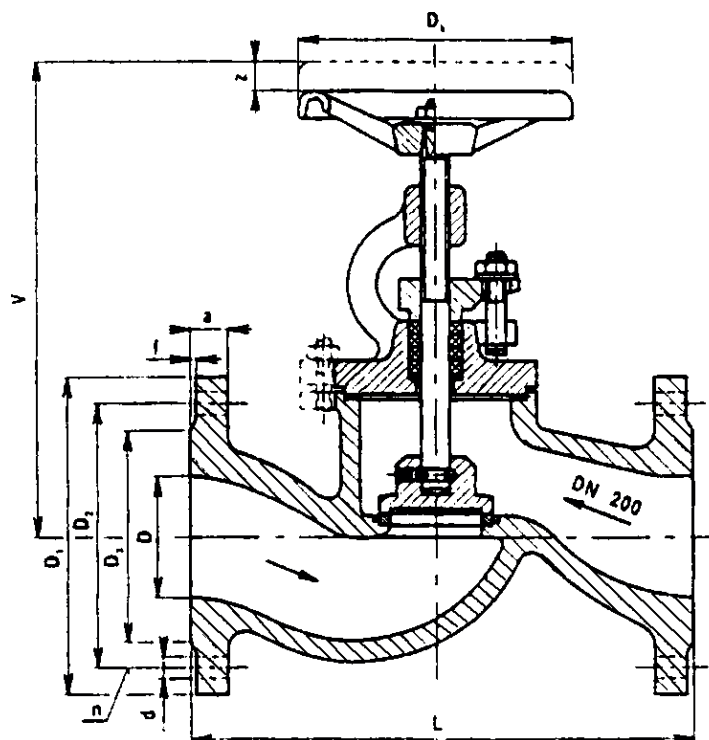
Ventil regulačný, priamy, z antikoróznej ocele, ovládaný ručným kolesom sa vyrába pre PN 16 a PN 40 pre teploty do 200°C ako uzatvárací orgán pre agresívne kvapaliny.

Použitie: Ventil sa používa ako regulačný orgán. Môže sa používať len podľa platných noriem a predpisov pre uvedené parametre. Prevádzkovým médiom môžu byť agresívne, bezpečné (nejedovaté, nevýbušné) prevádzkové kvapaliny a to pre tlaky do 1,60 MPa a 4,00 MPa a teploty do 200°C podľa STN 13 0010.

Pripojenie: Stavebné dĺžky zodpovedajú STN 13 3042. Pripojovacie rozmery prírub a úprava tesniacich plôch sú vyrobené podľa STN 13 1160 a STN 13 61.

Materiál: Všetky súčiastky, ktoré sú v styku s prevádzkovou kvapalinou sú z antikoróznej ocele. Tesniace plochy sediel sú vytvorené materiálom telesa, kuželky a strmeňového nástavca. Vretenová matica a ručné koleso sú zo šedej liatiny.

Technický popis: V plne otvorenej polohe je upchávkový priestor ventila tlakovo odľahčený spätným uzáverom. Prúdenie prevádzkovej kvapaliny je pod kuželkou.



V 40 111 - 016														
DN	D	L	V	z	D1	D2	D3	Dk	a	f	d	n	Mk	kg
65	70	290	336	34	180	145	122	200	18	3	18	4	77	22
80	80	310	342	36	195	160	138	200	20	3	18	8	77	30
100	100	350	385	45	215	180	158	250	20	3	18	8	107	39
125	125	400	442	60	245	210	188	250	22	3	18	8	107	58
150	150	480	485	65	280	240	212	315	22	3	23	8	150	80
200	200	600	618	89	335	295	268	400	24	3	23	12	200	152
V 40 111 - 040														
DN	D	L	V	z	D1	D2	D3	Dk	a	f	d	n	Mk	kg
15	15	130	170		125	95	65	47	16	2	14	4		4,2
20	20	150	195		125	105	75	58	18	2	14	4		5,1
25	25	160	200		125	115	85	68	18	2	14	4		5,0
32	32	180	235		160	140	100	78	18	2	18	4		10,0
40	40	200	275		200	150	110	88	18	3	18	4		14,0
65	70	290	370	27	180	145	122	250	22	3	18	8	107	30,0
80	80	310	416	31	195	160	138	250	24	3	18	8	107	40,0
100	100	350	468	50	230	190	162	315	24	3	23	8	150	57,0
125	125	400	500	60	270	220	188	315	26	3	27	8	150	84,0
150	150	480	555	66	300	250	218	400	28	3	27	8	200	107,0
200	200	600	623	83	375	320	280	450	34	3	30	12	225	193,0

Mk = maximálny krútiaci moment (Nm)

Ventil s regulačnou kuželkou, priamy, z oceľoliatiny, ovládaný ručným kolesom sa vyrába pre PN 40 a pre teploty do 400°C ako uzatvárací a regulačný orgán pre neagresívne kvapaliny.

Použitie: Ventil sa používa ako ručne ovládaný regulačný orgán. Pri ventile z titulu funkcie nie je možné zaručiť tesnosť, ako u klasického uzatváracieho ventilu a preto v prípade požiadavky tesnosti je nutné zamontovať do potrubia ventil uzatvárací. Ventil sa môže používať len podľa platných noriem a predpisov pre uvedené parametre. Prevádzkovým médium môže byť voda, vodná para, vzduch, neagresívne kvapaliny a plyny pre PN 40 a teploty do 400°C podľa STN 13 0010.

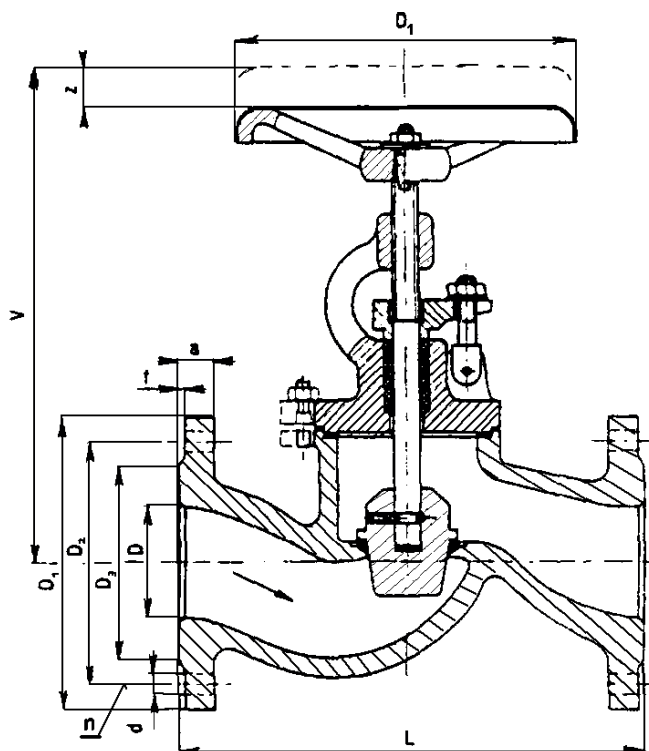
PN 40	4,00 MPa pre teploty do 200°C
	3,44 MPa pre teploty do 250°C
	3,09 MPa pre teploty do 300°C
	2,72 MPa pre teploty do 350°C
	2,35 MPa pre teploty do 400°C

Pripojenie: Stavebné dĺžky zodpovedajú norme STN 13 3042. Pripojovacie rozmery a úprava tesniacich plôch prírub sú vyrobené podľa STN 13 1060 a STN 13 1061 s hrubou tesniacou lištou.

Technický popis: Ventil reguluje prietok prevádzkovej látky v sedle ventilu regulačnou kuželkou, ktorá je určená pre lineárnu prietokovú charakteristiku. Hodnotu objemového množstva prevádzkovej látky udáva Kv číslo (objemový prietok vody v m³/hod. o hustote 1000 kg/m³ pri tlakovom spáde na ventil 0,1 MPa). Netesnosť do 0,05% Kv.

Materiál: Upchávkové veko od DN 125, teleso a strmeň sú z uhlíkovej ocele na odliatky. Upchávkové veko do DN 100 vrátane je z temperovanej liatiny. Sedlo v telese je navárané antikoróznou elektródou. Kuželka a vreteno sú z antikoróznej ocele. Tesnenie v upchávkovom priestore je určené podľa látky pretekajúcej ventilom.

Ovládanie: Ventil je možné ovládať ručným kolesom, alebo servomotorom. Typ servomotora je podľa želania zákazníka.
Označenie V 41 113 540.



DN	D	L	V	D1	D2	D3	Dk	f	a	d	n	kg	Kv1	Kv2	
15	15	13	170	95	65	47	125	2	16	14	4	12	4,3	1,55	1,15
25	25	160	175	115	85	68	125	2	18	14	4	18	5,7	3,9/6,5	2,5/5,1
40	40	200	255	150	110	88	160	3	18	18	4	22	13,0	10,2/17,4	10,3
50	50	230	285	165	125	102	160	3	20	18	4	28	16,5	30	20
65	70	290	330	185	145	122	200	3	22	18	8	34	26,0	48	33,5
80	80	310	360	200	160	133	200	3	24	18	8	38	38,0	66	51
100	100	350	420	235	190	158	250	3	24	22	8	46	50,0	102	81,6
125	125	400	460	270	220	184	315	3	26	26	8	52	82,0	174	115,6
150	150	480	485	300	250	212	315	3	28	26	8	62	109	276	274

Kv1 – lineárna kuželka, Kv2 – percentuálna kuželka

Ventil s regulačnou kuželkou, priamy, z ocele/liatiny, ovládaný ručným kolesom sa vyrába pre PN 40 a pre teploty do 400°C ako uzatvárací orgán pre neagresívne kvapaliny.

Použitie: Ventil sa používa ako ručne ovládaný regulačný orgán. Pri ventile z titulu funkcie nie je možné zaručiť tesnosť, ako u klasického uzatváracieho ventilu a preto v prípade požiadavky tesnosti je nutné zamontovať do potrubia ventil uzatvárací. Ventil sa môže používať len podľa platných noriem a predpisov pre uvedené parametre. Prevádzkovým médiom môže byť voda, vodná para, vzduch, neagresívne kvapaliny a plyny pre PN 40 a teploty do 400°C podľa STN 13 0010.

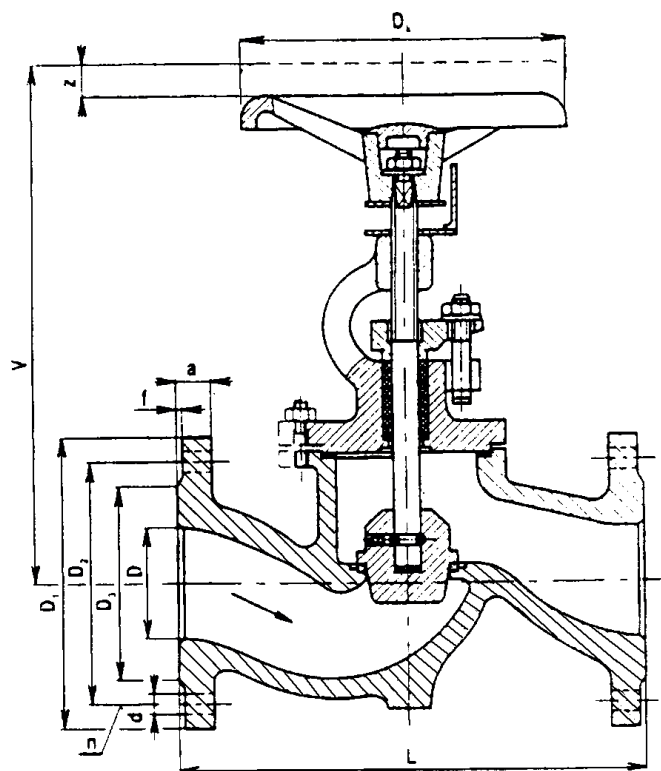
PN 40	4,00 MPa pre teploty do 200°C
	3,44 MPa pre teploty do 250°C
	3,09 MPa pre teploty do 300°C
	2,72 MPa pre teploty do 350°C
	2,35 MPa pre teploty do 400°C

Pripojenie: Stavebné dĺžky zodpovedajú norme STN 13 3042. Pripojovacie rozmery a úprava tesniacich plôch prírub sú vyrobené podľa STN 13 1060 a STN 13 1061 s hrubou tesniacou lištou.

Technický popis: Ventil reguluje prietok prevádzkovej látky v sedle ventilu regulačnou kuželkou, ktorá je určená pre lineárnu prietokovú charakteristiku. Hodnotu objemového množstva prevádzkovej látky udáva Kv číslo (objemový prietok vody v m³/hod. o hustote 1000 kg/m³ pri tlakovom spáde na ventil 0,1 MPa). Netesnosť do 0,05% Kv.

Materiál: Upchávkové veko od DN 125, teleso a strmeň sú z uhlíkovej ocele na odliatky. Upchávkové veko do DN 100 vrátane je z temperovanej liatiny. Sedlo v telese je navárané antikoróznou elektródou. Kuželka a vreteno sú z antikoróznej ocele. Tesnenie v upchávkovom priestore je určené podľa látky pretekajúcej ventilom.

Ovládanie: Ventil je možné ovládať ručným kolesom, alebo servomotorom. Typ servomotora je podľa želania zákazníka.
Označenie **V 41 113 540**.



DN	D	L	V	D1	D2	D3	Dk	f	a	d	n	kg	Kv1	Kv2	
15	15	13	170	95	65	47	125	2	16	14	4	12	4,3	1,55	1,15
25	25	160	175	115	85	68	125	2	18	14	4	18	5,7	3,9/6,5	2,5/5,1
40	40	200	255	150	110	88	160	3	18	18	4	22	13,0	10,2/17,4	10,3
50	50	230	285	165	125	102	160	3	20	18	4	28	16,5	30	20
65	70	290	330	185	145	122	200	3	22	18	8	34	26,0	48	33,5
80	80	310	360	200	160	133	200	3	24	18	8	38	38,0	66	51
100	100	350	420	235	190	158	250	3	24	22	8	46	50,0	102	81,6
125	125	400	460	270	220	184	315	3	26	26	8	52	82,0	174	115,6
150	150	480	485	300	250	212	315	3	28	26	8	62	109	276	274

Kv1 – lineárna kuželka, Kv2 – percentuálna kuželka

VENTIL UZATVÁRACÍ HLAVICOVÝ PRIVAROVACÍ

V 45 121 - 4250

V 45 121 - 3250

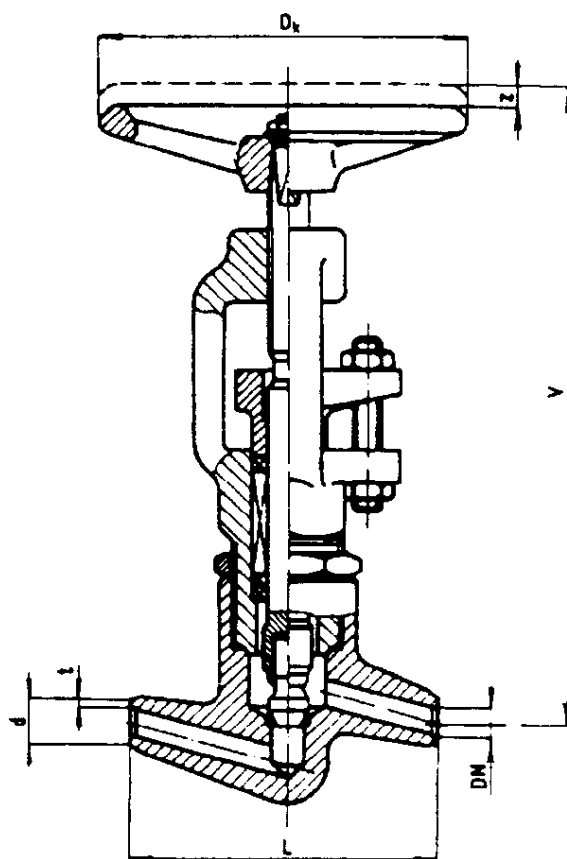
Ventil uzatvárací, hlavicový, privarovací, z ocele, ovládaný ručným kolesom sa vyrába pre PN 250 a pre teploty do 550°C ako uzatvárací orgán pre neagresívne kvapaliny.

Použitie: Ventil sa používa ako uzatvárací, alebo vypúšťací orgán, pre reguláciu je nevhodný. Ventil sa môže používať len podľa platných noriem a predpisov pre uvedené parametre. Prevádzkovým médiom môžu byť neagresívne kvapaliny, pary, olej plyny a to pre tlaky do PN 250 a teploty do 550°C podľa STN 13 0010.

PN 100	25,00 MPa pre teploty do 200°C
	20,00 MPa pre teploty do 300°C
	16,00 MPa pre teploty do 400°C
	14,00 MPa pre teploty do 550°C

Pripojenie: Pripojovacie rozmery prírub a úprava tesniacich plôch sú podľa STN 13 1060 a STN 13 1061. Stavebné dĺžky sú uvedené v tabuľke.

Materiál: Teleso je pre teploty do 400°C z uhlíkovej ocele, pre teploty nad 400°C z legovanej ocele 15 128. Kužeľka, vreteno a tesniace plochy sú z antikorozívnej ocele, nástavec je z oceľoliatiny.



DN	L	V	d	t	Dk		kg
10	85	175	14	3	100	6	1,7

VENTILY UZATVÁRACIE HLAVICOVÉ – PRIAME KOMBINOVANÉ – PRIAME PRIVAROVACIE

V 45 181 – 160, 3250
V 45 121 – 4250, 3250

Použitie: Pre pary, plyny a kvapaliny – pre najvyšší dovolený pracovný pretlak:

Teplota °C	Materiál telesa	
	11 416	15 128
	Tlak v MPa	
200	16	25
300	12,5	25
400	10	20
475	---	16

Pri použití na iné pracovné podmienky je nutné predom sa dohodnúť s výrobcom.

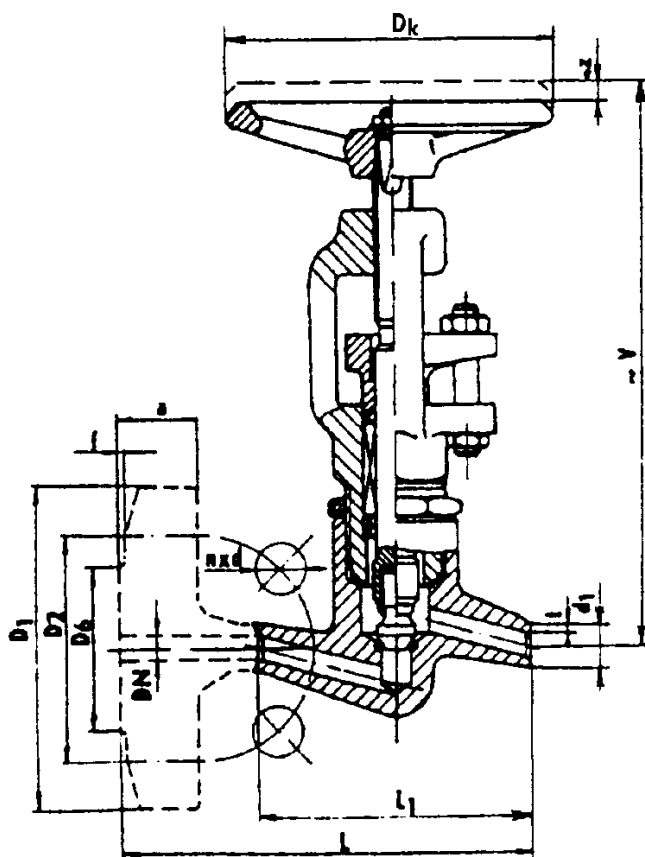
Technický popis: Ventil je v prevedení s nástavcom so závitom vretena mimo dosahu prevádzkovej kvapaliny. Kuželka a sedlo sú navárané chrómniklovou oceľou. Ventily sa vyrábajú v základnom prevedení ako privarovacie (V 45 121 – 4250, V 45 121-3250) a kombinované, to znamená na vstupnej strane s prírubou (V 45 181-4160, V 45 181-3250). Počet garantovaných otvorení pri danom tlaku je max. 3000 cyklov. V závislosti na vlastnostiach (abrazivite, alebo mazivosti pracovného média).

Pripojenie: Pripojovacie rozmery prírub sú vyrobené podľa STN 13 1060, úprava tesniacich prírub (hladká lišta) je podľa STN 13 1061. Úprava privarovacích koncov je podľa STN 13 1070.

Materiálové prevedenie:

Súčasť ventila	Pre dovolenú pracovnú teplotu		
	400°C	475°C	550°C
Teleso	11 416	15 128	15 128
Nástavec	42 2744	42 2744	42 2744
Kuželka	17 029	17 029	17 029
Vreteno	17 027	17 027	17 027
Upchávka ON 02 9151	PD 005/1	PD 005/1	PD 005/1
Tesnenie	17 246	17 246	17 246
Sedlo je navárané elektródou E 891			

Montáž: Ventil môže byť namontovaný do vodorovného i zvislého potrubia. Smer prietoku pracovného média musí súhlasiť so šípkou na telese.



PN	DN	L	L1	V	D1	D2	D6	d1	d2	n	d	a	f	Dk	z	kg	
160	10	143	85	175	100	70	40	14	3	4	14	27	2	100	6	---	3,5
250	10	157	85	175	120	85	40	14	3	4	18	30	2	100	6	1,7*	4,7

* platí pre V 45 121

VENTIL UZATVÁRACÍ PRIAMY

V 46 111 - 4160

V 46 111 - 4250

Ventil uzatvárací, priamy, prírubový z uhlíkovej ocele, ovládaný ručným kolesom sa vyrába pre PN 160 a PN 250 a pre teploty do 400°C ako uzatvárací orgán pre neagresívne kvapaliny.

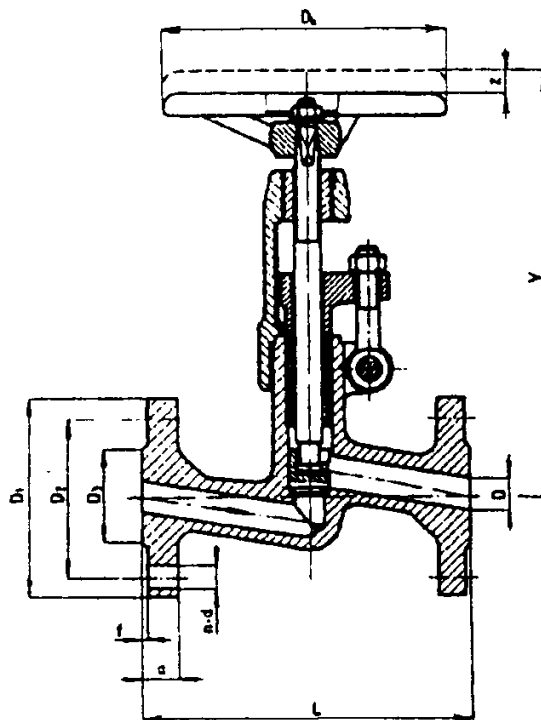
Použitie: Ventil sa používa ako uzatvárací, alebo vypúšťací orgán, pre reguláciu je nevhodný. Ventil sa môže používať len podľa platných noriem a predpisov pre uvedené parametre. Prevádzkovým médiom môže byť voda, vodná para, neagresívne kvapaliny, a plyny a to pre tlaky do PN 160 a PN 250 a teploty do 400°C podľa STN 13 0010.

PN 160	16,00 MPa pre teploty do 200°C 12,20 MPa pre teploty do 300°C 9,09 MPa pre teploty do 400°C
PN 250	25,00 MPa pre teploty do 200°C 19,10 MPa pre teploty do 300°C 14,20 MPa pre teploty do 400°C

Pripojenie: Stavebné dĺžky zodpovedajú STN 13 3042. Pripojovacie rozmery prírub a úprava tesniacich plôch sú vyrobené podľa STN 13 1060 a STN 13 1061.

Materiál: Teleso, veko a strmeň sú z uhlíkovej ocele. Vreteno a kužeľka sú z antikorozívnej ocele.

Technický popis: Teleso je zápusťkový výkovok s vrtanými prietokovými kanálmi a kužeľovou tesniacou plochou. Smer prúdenia prevádzkovej kvapaliny je pod kužeľkou.



V 46 111 - 4160													
DN	D	L	V		D1	D2	D3	f	a	d	n	Dk	kg
15	16	210	205	13	105	75	45	2	28	14	4	125	7,80
25	25	230	285	14	135	100	65	2	31	18	4	200	14,0
40	35,5	260	320	19	165	125	85	3	35	23	4	250	22,2
50	46	300	550	45	195	145	100	3	37	27	4	400	53,0
V 46 111 - 4250													
DN	D	L	V		D1	D2	D3	f	a	d	n	Dk	kg
15	15	230	205	13	125	90	45	2	32	18	4	125	10,40
25	22	260	285	14	145	105	70	2	35	23	4	200	17,70
40	31,5	300	320	19	185	135	90	3	40	27	4	250	29,50
50	41	350	550	45	200	150	105	3	42	27	8	400	56,50

Ventil uzatvárací, přímý, privarovací, z uhlíkové ocele, ovládaný ručním kolesom sa vyrába pre PN 250 a pre teploty do 400°C ako uzatvárací orgán pre neagresívne kvapaliny.

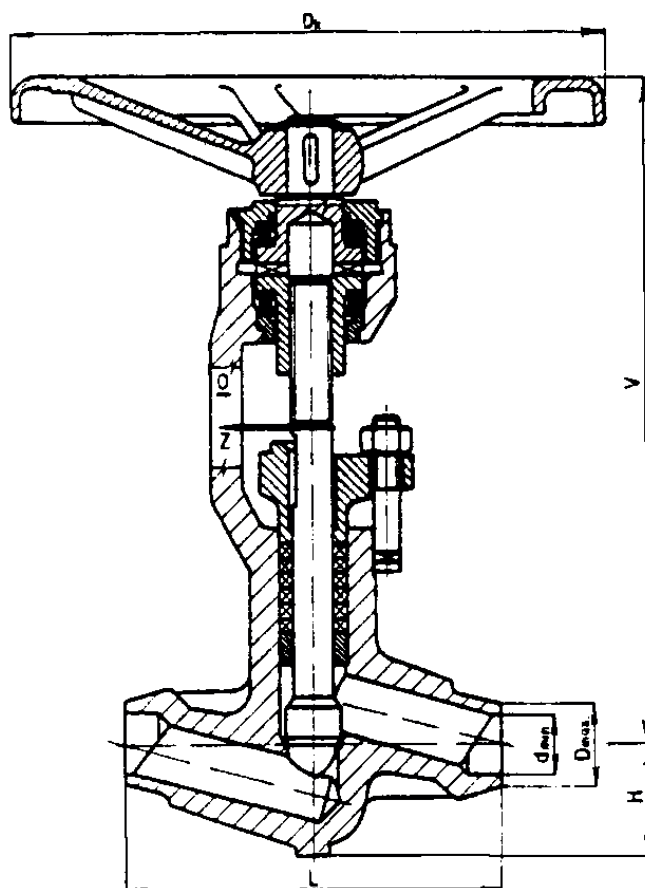
Použitie: Ventil sa používa ako uzatvárací, alebo vypúšťací orgán, pre reguláciu je nevhodný. Ventil sa môže používať len podľa platných noriem a predpisov pre uvedené parametre. Prevádzkovým médiom môže byť voda, vodná para, neagresívne kvapaliny, a plyny a to pre tlaky do PN 250 a teploty do 400°C podľa STN 13 0010.

PN 250	25,00 MPa pre teploty do 200°C
	19,10 MPa pre teploty do 300°C
	14,20 MPa pre teploty do 400°C

Pripojenie: Stavebné dĺžky zodpovedajú STN 13 3051. Úprava hrdiel pre privarenie je podľa STN 13 1070.

Materiál: Teleso, veko a strmeň sú z uhlíkové ocele. Vreteno a kužeľka sú z antikorozynej ocele.

Technický popis: Teleso je zápusťkový výkovok s vŕtanými prietokovými kanálmi a kužeľovou tesniacou plochou. Smer prúdenia prevádzkovej kvapaliny je pod kužeľkou.



DN	D	L	V		H	D1	Dk	kg
10	8	160	205	13	30	18	125	4
15	15	160	205	13	30	25	125	4
25	22	160	285	14	40	35	200	7
40	31,5	260	320	19	55	48	250	14
50	41	260	550	45	70	60	400	34

VENTIL ŠIKMÝ POGUMOVANÝ S PRÍRUBAMI PN 10

V 67 111 – 906

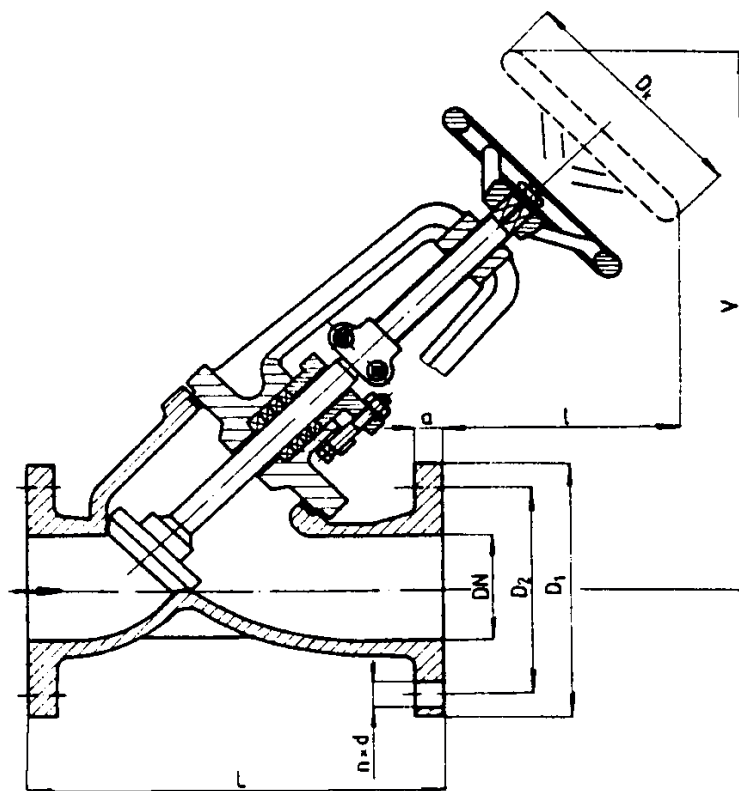
Ventil uzatvárací, šikmý, pogumovaný, s prírubami PN 10 sa vyrába pre PN 6 a pre teploty do 100°C ako uzatvárací orgán pre chemicky agresívne kvapaliny.

Použitie: Ventil sa používa ako uzatvárací, alebo vypúšťací orgán, pre reguláciu je nevhodný. Ventil sa môže používať len podľa platných noriem a predpisov pre uvedené parametre. Prevádzkovým médiom môžu byť chemicky agresívne kvapaliny, kyseliny a liehy a to pre tlaky do 0,6 MPa a teploty do 100°C. Použitie do uvedených pracovných parametrov je obmedzené druhom, koncentráciou a teplotou prevádzkovej kvapaliny.

Pripojenie: Pripojovacie rozmery sú uvedené v tabuľke. Prírubové hrdlá sú pre PN 10 podľa STN 13 1160 okrem šírky príruby, ktorá je väčšia o vrstvu pogumovania. Príruby majú pogumovanú hrubú čelnú plochu.

Materiál: Teleso a strmeň sú zo šedej liatiny, vreteno a kuželka sú z ocele. Druh a akosť gumeny je závislá na prevádzkovej kvapaline.

Technický popis: Ventil je strmeňový so šikmým vretenom. Vreteno je rozdelené, obidva diely sú spojené spojku. Smer prúdenia prevádzkovej kvapaliny je pod kuželkou.



DN	L	V	I	D1	D2	Dk	a	d	n	kg
25	160	226	105	115	85	100	16	14	4	5,5
(32)	180	240	100	140	100	100	18	8	4	7,5
40	200	286	126	150	110	125	18	18	4	10,0
50	230	313	130	165	125	125	20	18	4	12,0
(65)	290	375	143	185	145	160	20	18	4	19,0
80	310	415	170	200	160	160	22	18	8	26,0
100	350	505	198	220	180	200	22	18	8	34,0
150	480	650	260	285	240	250	27	23	8	72,0
200	600	860	375	340	295	400	28	23	8	128,0

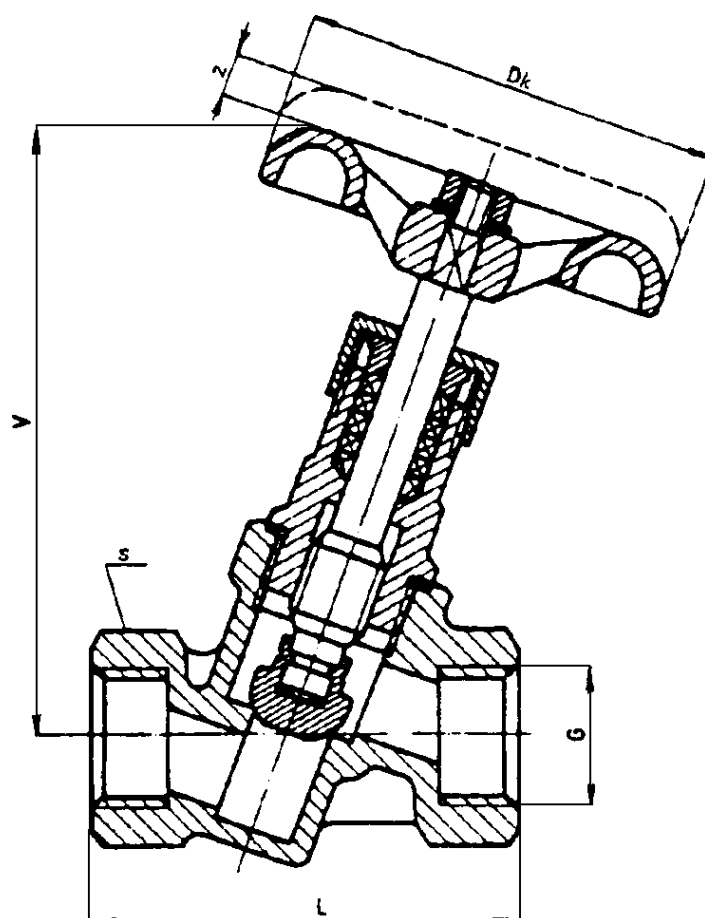
Ventil uzatvárací, nátrubkový, z mosadze, ovládaný ručným kolesom sa vyrába pre PN 32 a pre teploty do 200°C ako uzatvárací orgán pre neagresívne kvapaliny.

Použitie: Ventil sa používa ako uzatvárací, alebo vypúšťací orgán, pre reguláciu je nevhodný. Ventil sa môže používať len podľa platných noriem a predpisov pre uvedené parametre. Prevádzkovým médiom môže byť stlačený vzduch a iné plyny a kvapaliny a to pre tlaky do 3,20 MPa a teploty do 200°C. Použitie ventilu pre agresívne kvapaliny je nutné vopred prejednať s dodávateľom.

Pripojenie: Ventil je na vstupe a výstupe opatrený nátrubkami. Hlavné a pripojovacie rozmery sú uvedené v tabuľke.

Materiál: Teleso a vretenovod sú výkovky z mosadze, kuželka a vreteno sú z antikoróznej ocele.

Technický popis: Ventil je strmeňový s telesom prúdového tvaru. Smer prúdenia prevádzkovej látky je pod kuželkou.



DN	G	L	V	Dk	s	kg
10	3/8"	48	92	55	5	0,5
15	1/2"	65	92	55	5	0,7
20	3/4"	84	96	55	6	1,0
25	1"	95	120	75	6	1,7
32	1 1/4"	140	147	125	12	2,3
40	1 1/2"	140	147	125	12	3,3
50	2"	160	187	160	15	5,0

VENTIL UZATVÁRACÍ MEMBRÁNOVÝ POGUMOVANÝ

V 69 111 – 910

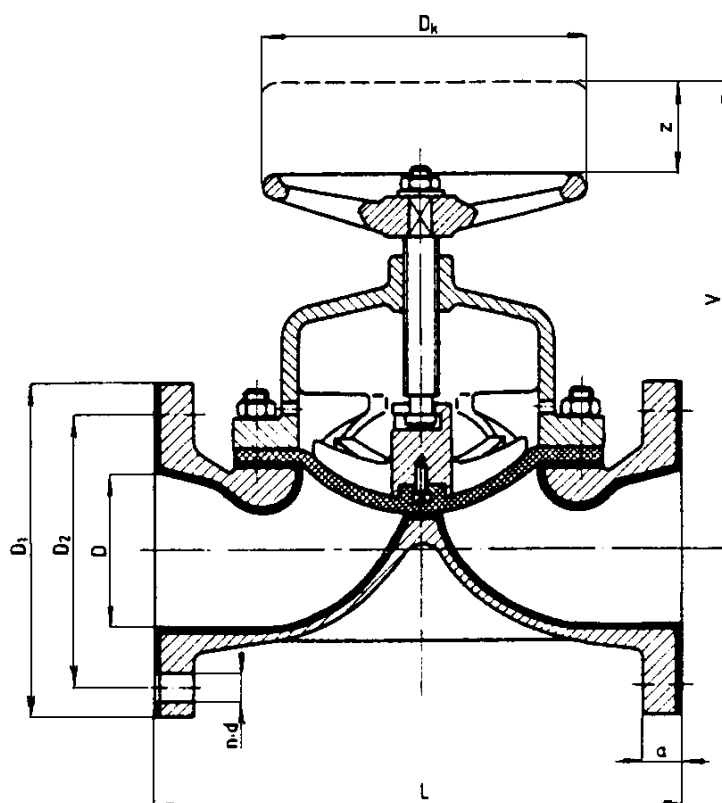
Ventil membránový, pogumovaný, zo šedel liatiny, obložený tvrdou gumou sa vyrába pre maximálny pretlak 0,60 MPa pre teploty od -20°C do 70°C ako uzatvárací orgán pre agresívne kvapaliny.

Použitie: Ventil je určený k uzatváraniu prietokov bezpečných (nejedovatých a nevýbušných) kvapalných prevádzkových tekutín pre maximálny prevádzkový tlak 0,60 MPa a teploty od -20°C do 70°C . Použitie v agresívnom prostredí je obmedzené druhom koncentrácie, teplotou a tlakom prevádzkovej kvapaliny a druhom použitej gummy.

Pripojenie: Stavebné dĺžky zodpovedajú STN 13 3042. Pripojovacie rozmery prírub sú podľa STN 13 1060. Príruby majú hrubú čelnú plochu pogumovanú.

Materiál: Teleso, veko, kuželka a ručné koleso sú zo šedej liatiny. Vreteno je z konštrukčnej ocele. Plochy telesa, prichádzajúce do styku s prevádzkovou kvapalinou sú obložené tvrdou gumou.

Technický popis: Uzatváracím orgánom je gumová membrána, ktorá je ku kuželke pripevnená v membráne zaliatym závitom. Na kuželke a vo veku ventila sú vytvorené rebrá, ktoré chránia membránu proti pretrhnutiu tlakom prevádzkovej kvapaliny.



DN	D	L	V		D1	D2	Dk	d	a	n	kg
25	25	160	138	17	115	85	100	14	19	4	5
40	40	200	170	17	145	110	125	18	21	4	9
50	50	230	194	24	160	125	125	18	23	4	13
65	70	290	235	39	180	145	160	18	23	4	21
80	80	310	256	42	195	160	160	18	26,5	4	25
100	100	350	314	59	215	180	200	18	26,5	8	39
125	125	400	330	65	245	210	200	18	28,5	8	51
150	150	480	400	85	280	240	250	23	28,5	8	74
200	200	600	460	100	335	295	250	23	32	8	150

VENTIL UZATVÁRACÍ MEMBRÁNOVÝ POGUMOVANÝ S PNEUMATICKÝM SERVO MOTOROM

V 69 114 – 910

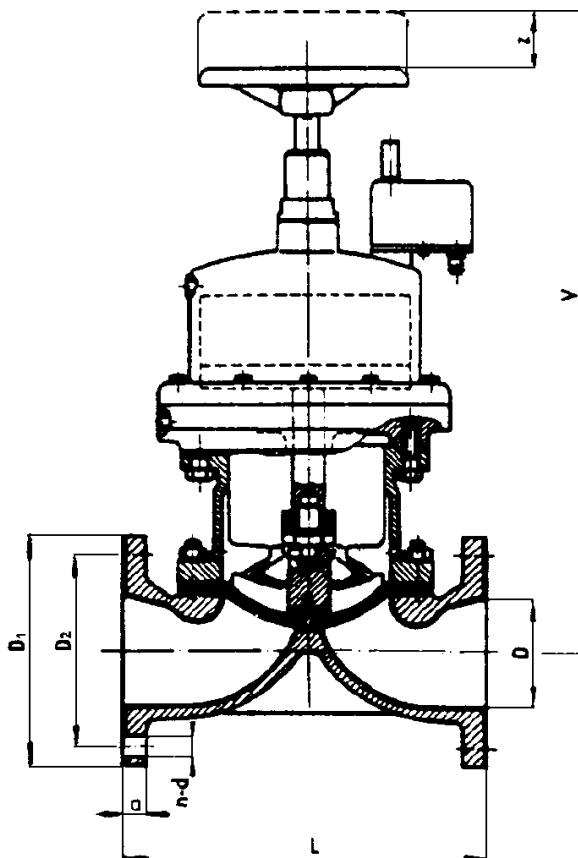
Ventil uzatvárací, membránový, pogumovaný, zo šedej liatiny, ovládaný pneumatickým servomotorom sa vyrába pre PN 6 a pre teploty do 70°C ako uzatvárací orgán pre agresívne kvapaliny.

Použitie: Ventil sa používa ako uzatvárací, alebo vypúšťací orgán, pre reguláciu je nevhodný. Ventil sa môže používať len podľa platných noriem a predpisov pre uvedené parametre. Prevádzkovým médiom môžu byť chemicky agresívne kvapaliny, kyseliny a liehy a to pre tlaky do 0,60 MPa a teploty do 70°C.

Pripojenie: Hlavné a pripojovacie rozmery sú uvedené v tabuľke. Príruby majú hrubú čelnú plochu pogumovanú.

Materiál: Teleso a veko sú zo šedej liatiny, vreteno a piestnice sú z antikoróznej ocele. Plochy telesa prichádzajúce do styku s prevádzkovým médiom sú obložené tvrdou gumou.

Technický popis: Na kuželke a vo veku sú vytvorené rebrá, ktoré chránia membránu proti pretrhnutiu. Membrána je ku kuželke pripevnená v membráne zaliatym závitom. Veko valca je zabezpečené vretenom s ručným kolesom, ktorým je možné ventil núdzovo uzavrieť. Polohu vretena je možné zaistiť poistnou maticou.



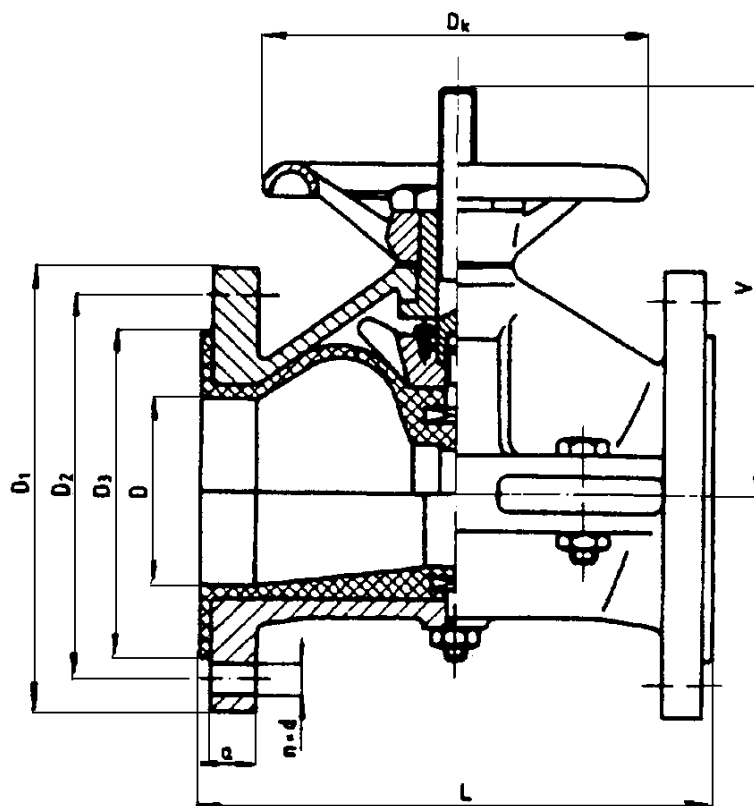
DN	D	L	V	D1	D2	a	d	n		kg
(20)	25	160	385	105	75	19	14	4	17	15
25	25	160	385	115	85	19	14	4	17	15
40	40	200	400	145	110	21	18	4	17	19
50	50	230	482	160	125	23	18	4	24	26
65	70	290	565	180	145	24	18	4	39	42
80	80	310	575	195	160	26	18	4	42	46
100	100	350	620	215	180	26	18	8	59	61
(125)	125	400	642	245	210	28,5	18	8	65	85
150	150	480	800	280	240	30	23	8	85	114
200	200	600	940	335	295	32	23	8	100	137

Ventil uzatvárací, membránový, ovládaný ručným kolesom sa vyrába pre PN 10 a pre teploty do 80°C ako uzatvárací orgán pre chemicky agresívne kvapaliny.

Použitie: Ventil sa používa ako uzatvárací, alebo vypúšťací orgán, pre reguláciu je nevhodný. Ventil sa môže používať len podľa platných noriem a predpisov pre uvedené parametre. Prevádzkovým médiom môže byť odpadová voda, agresívne husté látky, kyseliny, liehy a chemické látky a to pre tlaky do 1,00 MPa a teploty do 80°C podľa STN 13 0010. Nedoporučuje sa používať pre kryštalizáciu prevádzkových tekutín.

Pripojenie: Stavebné dĺžky zodpovedajú STN 13 3045. Pripojovacie rozmery prírub a úprava tesniacich plôch sú vyrobené podľa STN 13 1060 a STN 13 1061.

Materiál: Hlavné časti ventilu sú zo šedej liatiny. Vreteno je z konštrukčnej uhlíkovej ocele. Druh a akosť gummy je závislá od prevádzkovej kvapaliny.



DN	25	40	50	65	80	100	150
Pracovný pretlak v MPa do	1,00	0,95	0,90	0,80	0,75	0,70	0,60
Tlakový spád v MPa do	0,80	0,70	0,70	0,60	0,50	0,40	0,30

Pri tlakových nárazoch nesmie najvyššia hodnota nárazového tlaku prekročiť 50% tabuľkových údajov.

Dn	D	D1	D2	D3	Dk	L	V	a	d	n	kg
25	22	115	85	66	125	160	130	19	14	4	6
40	34	145	110	86	160	170	140	21	18	4	8
50	44	160	125	100	160	180	160	23	18	4	10
65	64	180	145	120	160	200	170	24	18	4	14
80	76	195	160	140	200	210	210	26	18	4	18
100	90	215	180	156	250	230	230	27	18	4	23
150	140	280	240	210	315	280	375	28	23	8	40

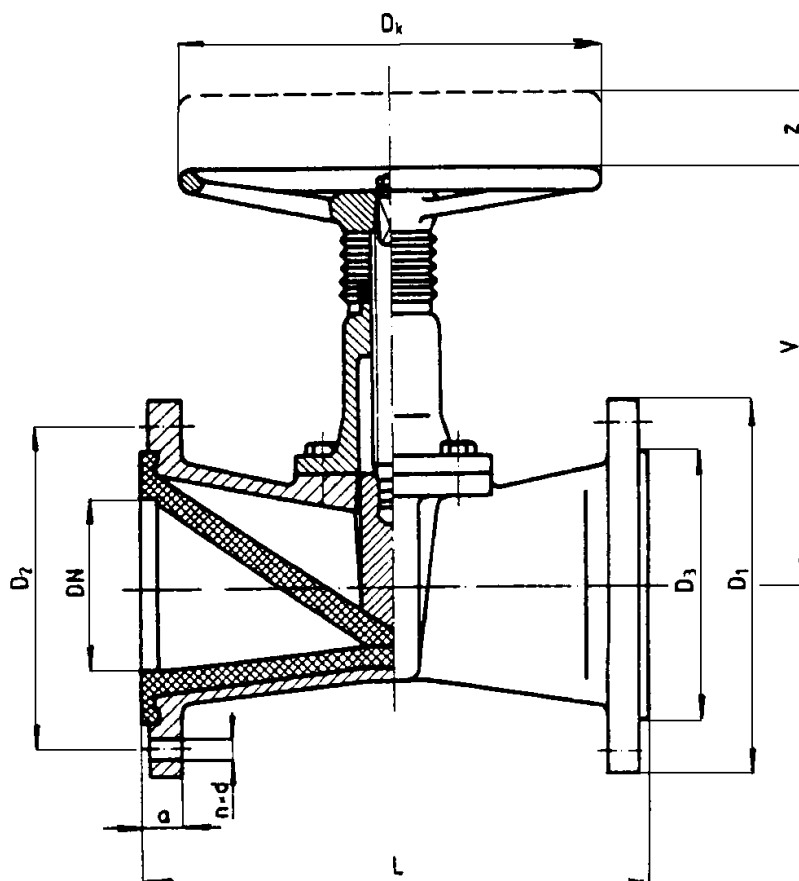
Ventil uzatvárací, membránový, pogumovaný, zo sivej liatiny, ovládaný ručným kolesom sa vyrába pre PN 10 a pre teploty do 80°C ako uzatvárací orgán pre agresívne kvapaliny.

Použitie: Ventil sa používa ako uzatvárací, alebo vypúšťací orgán, pre reguláciu je nevhodný. Ventil sa môže používať len podľa platných noriem a predpisov pre uvedené parametre. Prevádzkovým médiom môžu byť, agresívne kvapaliny, kyseliny, liehy a chemické látky a to pre tlaky do 1,00 MPa a teploty do 80°C podľa STN 13 0010.

Pripojenie: Hlavné pripojovacie rozmery sú uvedené v tabuľke. Príruby majú hrubú čelnú plochu pogumovanú.

Materiál: Teleso je zo šedej liatiny, vreteno z antikorošnej ocele. Plochy telesa prichádzajúce do styku s prevádzkovým médiom sú obložené tvrdou gumou.

Technický popis: Na kužeľke i vo veku sú vytvorené rebrá, ktoré chránia membránu pred pretrhnutím. Membrána je ku kužeľke pripevnená závitom, zaliatym v membráne.



DN	L	V	Dk	D1	D2	D3	a	d	n		kg
25	160	125	125	115	85	68	17	14	4	23	4,5
40	170	140	160	150	110	88	18	18	4	30	7,5
50	180	160	160	165	125	102	20	18	4	37	10,2
65	200	190	200	185	145	122	20	18	4	50	13,0
80	210	205	200	200	160	133	22	18	8	60	18,4
100	230	245	250	220	180	158	24	18	8	70	24,0

VENTIL POLYPROPYLENOVÝ PRÍRUBOVÝ NEVRATNÝ

V 99 111 – 916

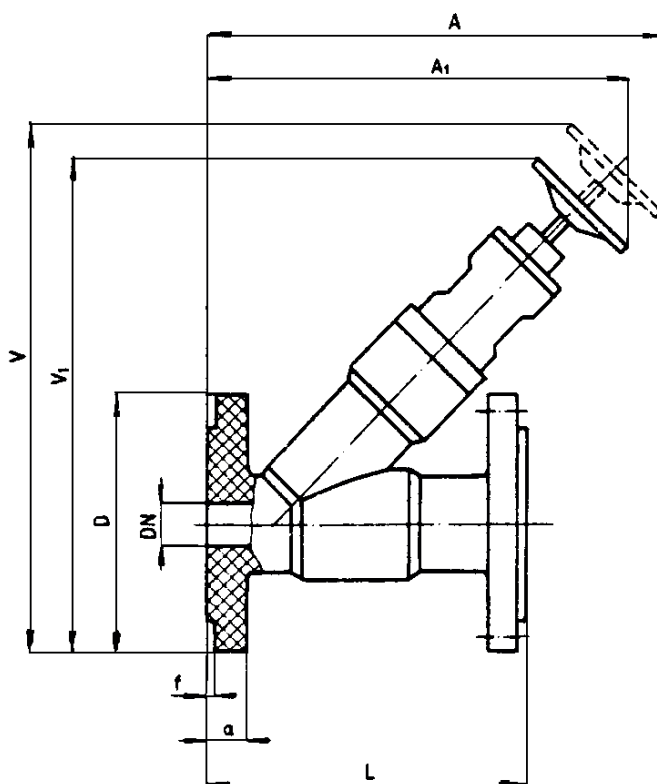
Ventil polypropylénový, prírubový, nevratný, ovládaný ručným kolesom sa vyrába pre PN 16 a teploty do 120°C pre agresívne prevádzkové kvapaliny.

Použitie: Ventil je veľmi vhodný na dopravu agresívnych pracovných médií (kyseliny, zásady, elektrolyty, soľné roztoky, farby) v chemickom, potravinárskom a textilnom priemysle, pri úprave vody, elektroplátovanie a v priemysle pre výrobu liečiv.

Pripojenie: Pripojovacie rozmery sú v tabuľke.

DN	Prevádzkový tlak v MPa pri teplotách			
	20°C	60°C	90°C	120°C
10	1,6	1,6	0,6	0,2
15	1,6	1,6	0,6	0,2
20	1,6	1,6	0,6	0,2
25	1,6	1,6	0,6	0,2
32	1,6	1,6	0,6	0,2
40	1,0	1,0	0,6	0,2
50	1,0	1,0	0,6	0,2
65	1,0	1,0	0,6	0,2

Technický popis: Teleso ventilu a príruha sú vylisované ako jeden celok. Pomocou špeciálnej technológie lisovania je u ventilu dosiahnutá zvlášť vysoká pevnosť.



DN	D	L	V	V1	A	A1	a	f	kg
10	90	120	190	177	183	170	16	2	0,32
15	95	130	193	180	188	175	16	2	0,36
20	105	150	238	220	222	204	18	2	0,60
25	115	160	250	228	232	210	18	2	0,68
32	140	180	315	283	290	258	21	3	1,27
40	150	200	322	290	300	268	21	3	1,40
50	165	230	381	341	357	317	23	3	1,94
65	185	290	436	386	419	369	23	3	2,90

Ventil spätný, hlavicový, nátrubkový, zo šedej liatiny, samočinný sa vyrába pre PN 16 a pre teploty do 250°C ako spätný uzáver pre neagresívne kvapaliny.

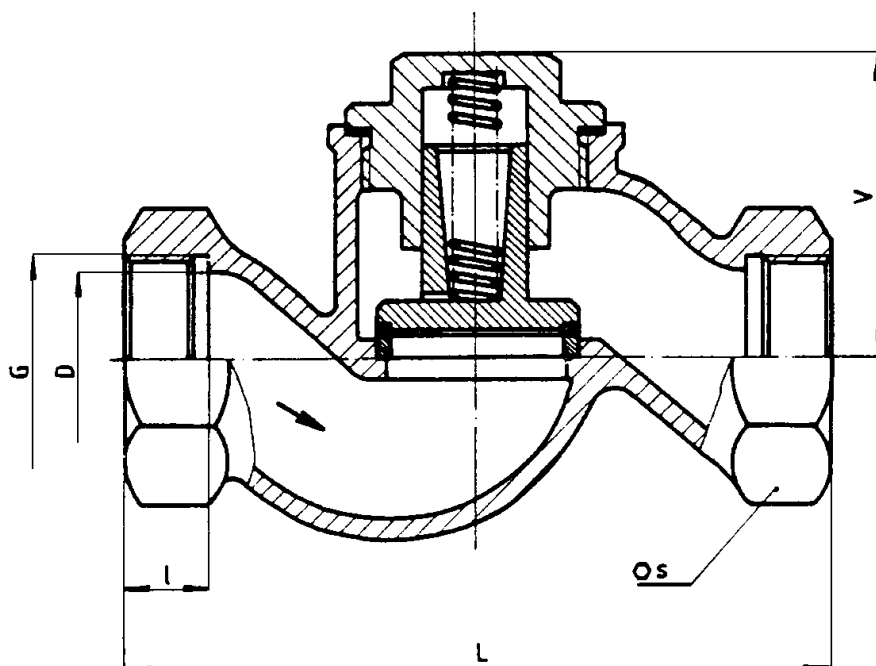
Použitie: Ventil sa používa ako samočinný spätný uzáver. Pri ventile nemožno zaručiť tesnosť, ako pri klasickom uzatváracom ventile a preto je v prípade požiadavky tesnosti nutné zaradiť do potrubia ventil uzatvárací. Ventil sa môže používať len podľa platných noriem a predpisov pre uvedené parametre. Prevádzkovým médiom môžu byť neagresívne kvapaliny, pary a plyny a to pre tlaky do PN 16 a teploty do 250°C podľa STN 13 0010.

PN 16	1,60 MPa pre teploty do 120°C
	1,44 MPa pre teploty do 150°C
	1,28 MPa pre teploty do 200°C
	1,12 MPa pre teploty do 250°C

Pripojenie: Ventil je zabezpečený na vstupe a výstupe valcovaným závitom podľa STN 01 4033.

Materiál: Teleso a veko sú zo šedej liatiny. Kuželka do DN 32 je z antikorošnej ocele, od DN 40 zo sivej liatiny so zavalcovanou tesniacou plochou z antikorošnej ocele.

Technický popis: Kuželka je vedená vo veku ventila. Pre použitie vo vzduchovom potrubí sa dodáva špeciálne zabrušený ventil.



DN	D	L	V	G	I	S	kg
10	10	85	55	3/8"	12	27	0,50
15	15	90	55	1/2"	14	30	0,65
(20)	20	100	55	3/4"	16	36	0,75
25	25	120	65	1"	18	46	1,15
(32)	32	140	80	1 1/4"	20	55	1,85
40	40	170	80	1 1/2"	22	60	2,50
50	50	200	90	2"	24	75	3,90

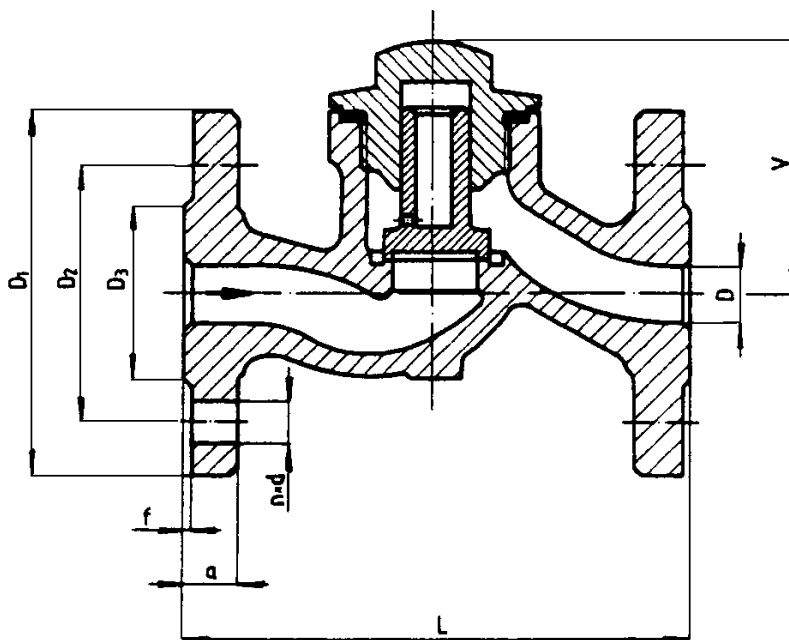
Ventil spätný priamy, zo sivej liatiny, samočinný sa vyrába pre PN 6 a pre teploty do 300°C ako spätný uzáver pre neagresívne kvapaliny.

Použitie: Ventil sa používa ako samočinný spätný uzáver. Pri ventile nemožno zaručiť tesnosť, ako pri klasickom uzatváracom ventile a preto je v prípade požiadavky tesnosti nutné zaradiť do potrubia ventil uzatvárací. Ventil sa môže používať len podľa platných noriem a predpisov pre uvedené parametre. Prevádzkovým médiom môžu byť neagresívne kvapaliny, pary a plyny a to pre tlaky do PN 6 a teploty do 300°C podľa STN 13 0010.

PN 6	0,60 MPa pre teploty do 120°C
	0,48 MPa pre teploty do 200°C
	0,42 MPa pre teploty do 250°C
	0,36 MPa pre teploty do 300°C

Pripojenie: Pripojovacie rozmery prírub a úprava tesniacich plôch je podľa STN 13 1160 a STN 13 1061. Stavebné dĺžky sú uvedené v tabuľke.

Materiál: Teleso a veko sú zo šedej liatiny. Kuželka do DN 32 je z antikoróznej ocele, od DN 40 zo šedej liatiny so zavalcovanou tesniacou plochou z antikoróznej ocele.



DN	D	L	V	D1	D2	D3	f	a	d	n	kg
15	15	130	53	80	55	40	2	12	12	4	2,00
(20)	20	150	53	90	65	50	2	14	12	4	2,40
25	25	160	60	100	75	60	2	14	12	4	3,60
(32)	32	180	73	120	90	70	2	14	14	4	4,00
40	40	200	75	130	100	80	3	16	14	4	7,00
50	50	230	90	140	110	90	3	16	14	4	9,00
65	65	290	100	160	130	110	3	18	16	4	13,50
80	80	310	135	185	150	128	3	18	18	4	17,00
100	100	350	158	205	170	148	3	18	18	4	26,00
(125)	125	400	185	235	200	178	3	20	18	8	42,00
150	150	460	205	260	225	202	3	20	18	8	26,00
200	200	600	255	315	280	258	3	22	18	8	95,00

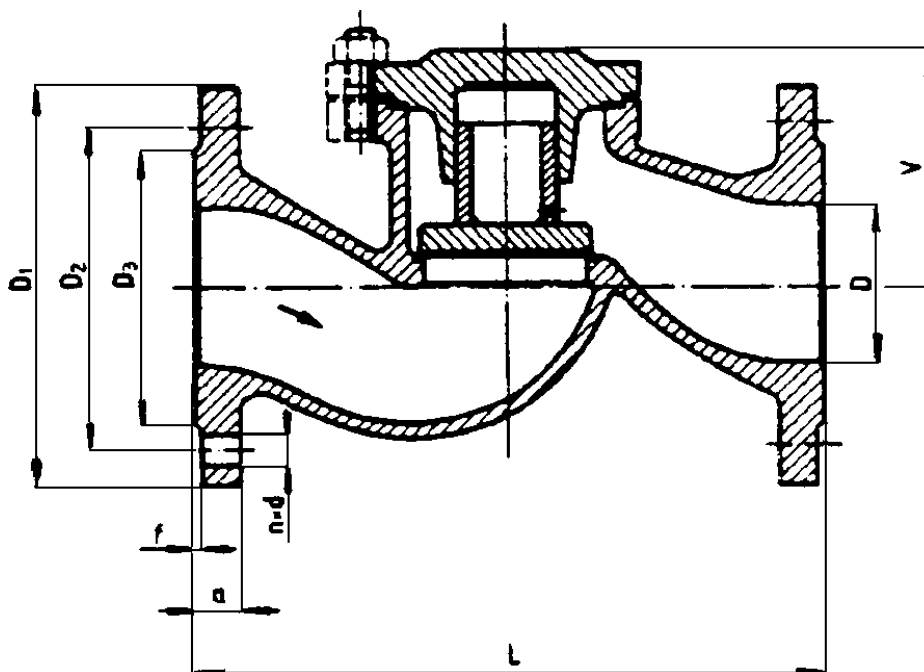
Ventil spätný, priamy, z uhlíkovej ocele, samočinný sa vyrába pre PN 16 a pre teploty do 400°C ako spätný uzáver pre neagresívne kvapaliny.

Použitie: Ventil sa používa ako samočinný spätný uzáver. Pri ventile nemožno zaručiť tesnosť, ako pri klasickom uzatváracom ventile a preto je v prípade požiadavky tesnosti nutné zaradiť do potrubia ventil uzatvárací. Ventil sa môže používať len podľa platných noriem a predpisov pre uvedené parametre. Prevádzkovým médiom môžu byť neagresívne kvapaliny, voda, vodné pary a plyny a to pre tlaky do PN 16 a teploty do 400°C podľa STN 13 0010.

PN 16	1,60 MPa pre teploty do 200°C
	1,24 MPa pre teploty do 300°C
	0,94 MPa pre teploty do 400°C

Pripojenie: Stavebné dĺžky zodpovedajú STN 13 3042. Pripojovacie rozmery prírub a úprava tesniacich plôch sú vyrobené podľa STN 13 1060 a STN 13 1061.

Materiál: Teleso a veko sú z uhlíkovej ocelioliatiny, sedlo je z antikoróznej ocele. Kuželka do DN 50 je z antikoróznej ocele, od DN 65 z uhlíkovej ocele s naváranou tesniacou plochou z antikoróznej ocele.



DN	D	L	V	D1	D2	D3	a	f	d	n	kg
15	15	130	66	95	65	47	14	2	14	4	3,7
20	20	150	75	105	75	58	16	2	14	4	4,2
25	25	160	80	115	85	68	16	2	14	4	6,7
32	32	180	88	140	100	78	16	2	18	4	7,8
40	40	200	105	150	110	88	16	3	18	4	10,5
50	50	230	115	165	125	102	18	3	18	4	10,3
65	70	290	135	185	145	122	18	3	18	4	24,4
80	80	310	145	200	160	133	20	3	18	8	36,0
100	100	350	175	220	180	158	20	3	18	8	48,5
125	125	400	215	250	210	184	22	3	18	8	70,5
150	150	480	240	285	240	212	22	3	23	8	98,7
200	200	600	285	340	295	268	24	3	23	12	189,9

Ventil spätný priamy, zo šedej liatiny, samočinný sa vyrába pre PN 16 a pre teploty do 300°C ako spätný uzáver pre neagresívne kvapaliny.

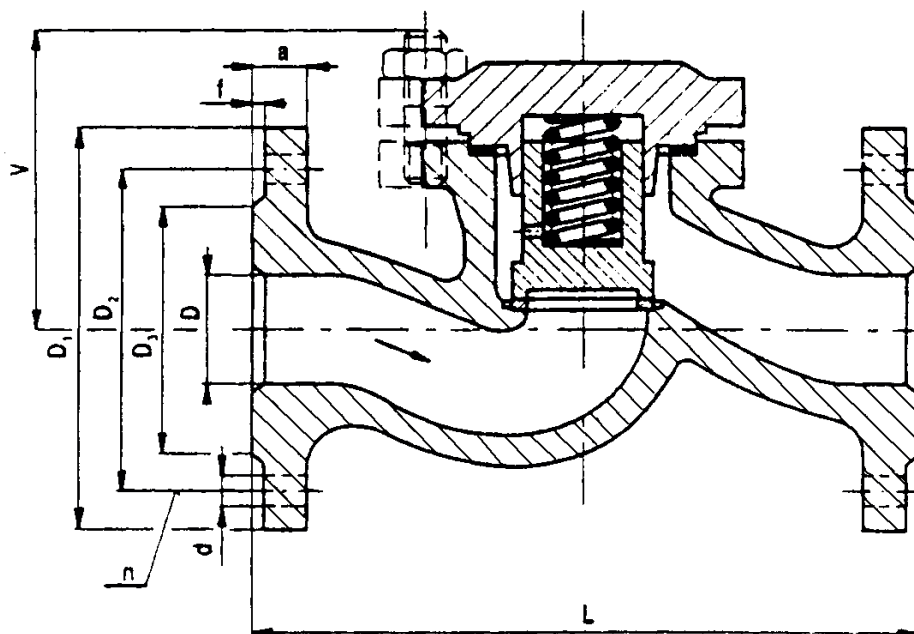
Použitie: Ventil sa používa ako samočinný spätný uzáver. Pri ventile nemožno zaručiť tesnosť, ako pri klasickom uzatváracom ventile a preto je v prípade požiadavky tesnosti nutné zaradiť do potrubia ventil uzatvárací. Ventil sa môže používať len podľa platných noriem a predpisov pre uvedené parametre. Prevádzkovým médiom môžu byť neagresívne kvapaliny, pary a plyny a to pre tlaky do PN 16 a teploty do 300°C podľa STN 13 0010.

PN 16	1,60 MPa pre teploty do 120°C
	1,44 MPa pre teploty do 150°C
	1,28 MPa pre teploty do 200°C
	1,12 MPa pre teploty do 250°C
	0,96 MPa pre teploty do 300°C

Pripojenie: Stavebné dĺžky zodpovedajú STN 13 3042. Pripájacie rozmery prírub a úprava tesniacich plôch sú vyrobené podľa STN 13 1060 a STN 13 1061.

Materiál: Teleso a veko sú zo šedej liatiny. Kuželka do DN 25 je z antikorošnej ocele, od DN 40 je zo šedej liatiny so zalisovanou podložkou z antikorošnej ocele. Pre vzduchové potrubie sa dodáva špeciálne zabrúsený ventil.

Technický popis: Spätný ventil sa riadi samočinným tlakom na kuželke, ktorá svojim pohybom zabraňuje spätnému prúdeniu a nárazom prevádzkovej kvapaliny.



DN	D	L	V	D1	D2	D3	f	a	d	n	kg
15	15	130	53	95	65	45	2	14	14	4	2,3
25	25	160	60	115	85	68	2	16	14	4	4,0
40	40	200	75	145	110	88	3	18	18	4	8,0
50	50	230	85	160	125	102	3	20	18	4	10,0
65	70	290	100	180	145	122	3	20	18	4	15,0
80	80	310	135	195	160	138	3	22	18	8	21,0
100	100	350	158	215	180	158	3	24	18	8	31,
125	125	400	180	245	210	188	3	26	18	8	46,0
150	150	460	205	280	240	212	3	26	23	8	61,0
200	200	600	255	335	295	268	3	30	23	12	107,0

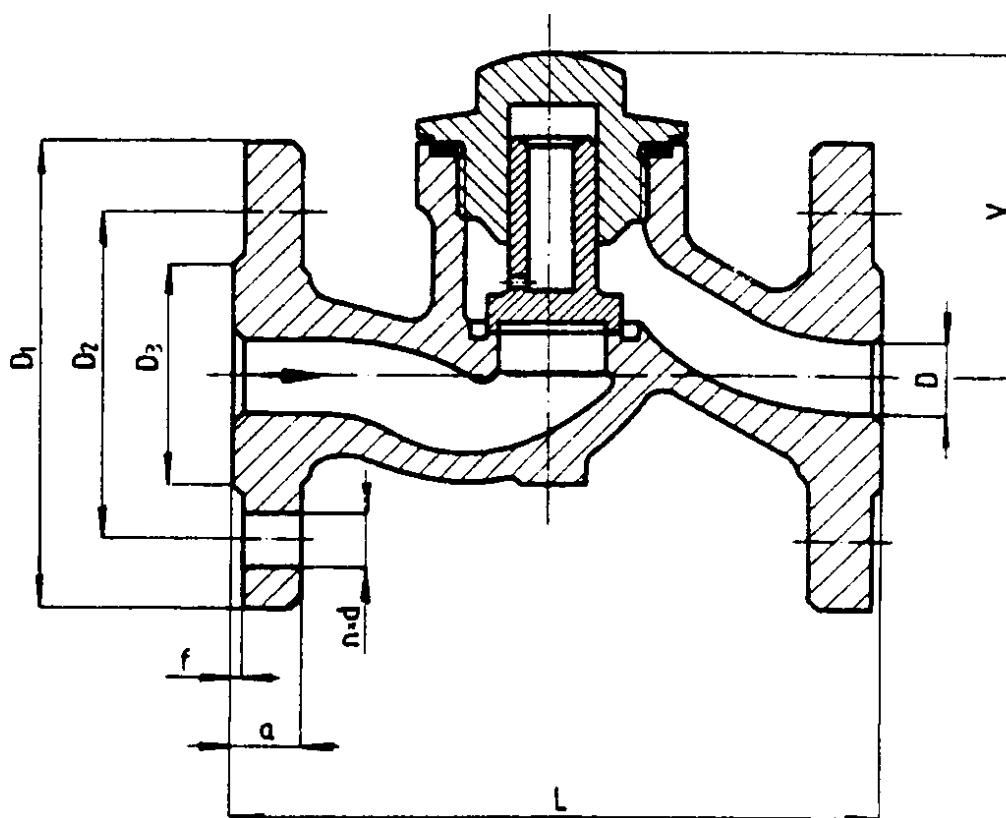
Ventil spätný, prírubový, z bronzu, samočinný sa vyrába pre PN 16 a teploty do 220°C ako spätný uzáver pre agresívne kvapaliny.

Použitie: Ventil sa používa ako samočinný spätný uzáver. Pri ventile nemožno zaručiť tesnosť, ako pri klasickom uzatváracom ventile a preto je v prípade požiadavky tesnosti nutné zaradiť do potrubia ventil uzatvárací. Ventil sa môže používať len podľa platných noriem a predpisov pre uvedené parametre. Prevádzkovým médiom môžu byť agresívne kvapaliny, pary a plyny a to pre tlaky do 1,60 MPa a teploty do 220°C.

Pripojenie: Pripojovacie rozmery prírub a úprava tesniacich plôch je podľa STN 13 1160 a STN 13 1061. Stavebné dĺžky sú uvedené v tabuľke.

Materiál: Teleso a kužeľka sú z bronzu, veko je z mosadze.

Technický popis: Kužeľka je vedená vo veku, ktoré je do telesa zaskrutkované.



DN	D	L	V	D1	D2	D3	f	a	d	n	kg
15	15	130	72	95	65	45	2	14	14	4	3,26
20	20	150	72	105	75	58	2	16	14	4	4,08
25	25	160	72	115	85	68	2	16	14	4	4,60
32	32	180	80	135	100	78	2	16	18	4	6,90
40	40	200	90	145	110	88	2	18	18	4	8,35
50	50	230	95	160	125	102	3	18	18	4	11,00

VENTIL SPÄTNÝ PRIAMY

Z 16 117 – 016

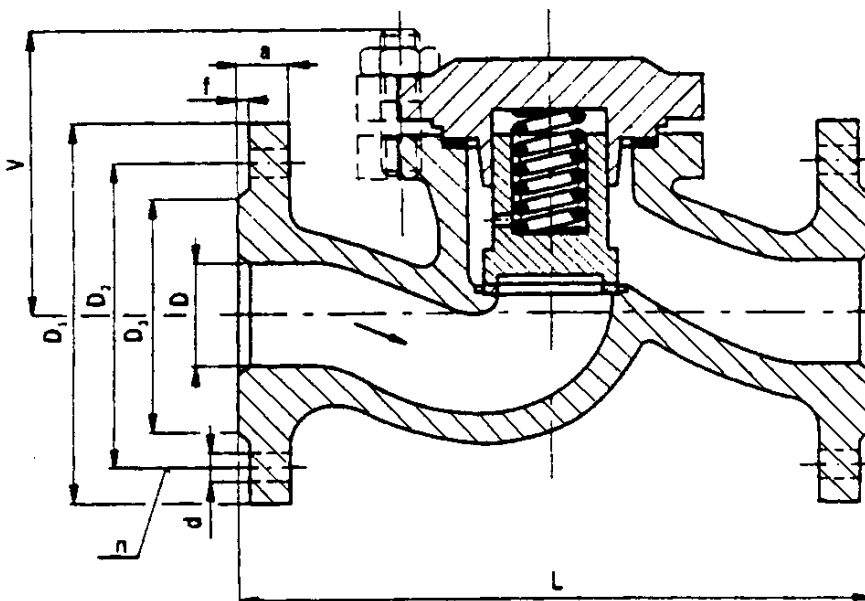
Z 16 117 – 040

Ventil spätný, priamy, samočinný, z antikoróznej oceleliatiny sa vyrába pre PN 16 a PN 40 pre teploty do 200°C ako spätný uzáver pre agresívne kvapaliny.

Použitie: Ventil sa používa ako samočinný spätný uzáver. Pri ventile nemožno zaručiť tesnosť, ako pri klasickom uzatváracom ventile a preto je v prípade požiadavky tesnosti nutné zaradiť do potrubia ventil uzatvárací. Ventil sa môže používať len podľa platných noriem a predpisov pre uvedené parametre. Prevádzkovým médiom môžu byť agresívne kvapaliny, pary a plyny a to pre tlaky do 1,60 MPa a 4,0 MPa teploty do 200°C.

Pripojenie: Stavebné dĺžky zodpovedajú STN 13 3042. Pripojovacie rozmery prírub a úprava tesniacich plôch sú vyrobené podľa STN 13 1160 a STN 13 1061.

Materiál: Teleso a veko sú z oceleliatiny 42 2931. Kuželka je z antikoróznej ocele.



Z 16 117 - 016

DN	D	L	V	D1	D2	D3	f	a	d	n	kg
65	70	290	115	180	145	122	3	18	18	4	18
80	80	310	130	195	160	138	3	20	18	8	22
100	100	350	144	215	180	158	3	20	18	8	33
125	125	400	168	245	210	188	3	22	18	8	50
150	150	480	186	280	240	212	3	22	23	8	75
200	200	600	260	335	395	268	3	24	23	12	140

Z 16 117 - 040

DN	D	L	V	D1	D2	D3	f	a	d	n	kg
15	15	130	70	95	65	45	2	16	14	4	2,5
(20)	20	150	70	105	75	58	2	18	14	4	3,1
25	25	160	70	115	85	68	2	18	14	4	3,8
(32)	32	180	92	135	100	78	2	18	18	4	6,8
40	40	200	92	145	110	88	3	18	18	4	6,8
40	40	200	92	145	110	88	3	18	18	4	7,9
50	50	230	92	160	125	102	3	20	18	4	9,7
65	70	290	132	180	145	122	3	22	18	8	22,0
80	80	310	150	195	160	138	3	24	18	8	30,0
100	100	350	168	230	190	162	3	24	23	8	45,0
125	125	400	198	270	220	188	3	26	27	8	70,0
150	150	480	230	300	250	218	3	28	27	8	95,0
200	200	600	273	375	320	280	3	34	30	12	170,0

Ventil spätný, priamy, samočinný, z oceleliatiny sa vyrába pre PN 40 a pre teploty do 550°C ako spätný uzáver pre neagresívne kvapaliny.

Použitie: Ventil sa používa ako samočinný spätný uzáver. Pri ventile nemožno zaručiť tesnosť, ako pri klasickom uzatváracom ventile a preto je v prípade požiadavky tesnosti nutné zaradiť do potrubia ventil uzatvárací. Ventil sa môže používať len podľa platných noriem a predpisov pre uvedené parametre. Prevádzkovým médiom môže byť voda, vodná para, vzduch, neagresívne kvapaliny a plyny a to pre tlaky do PN 40 a teploty do 550°C podľa STN 13 0010.

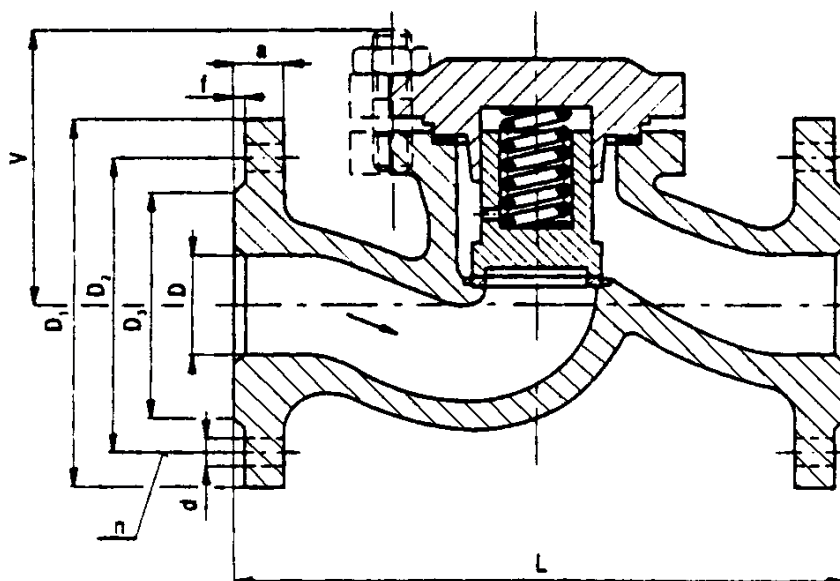
PN 40 4,00 MPa pre teploty do 200°C
 3,09 MPa pre teploty do 300°C
 2,35 MPa pre teploty do 400°C

PN 40 4,00 MPa pre teploty do 200°C
 3,09 MPa pre teploty do 300°C
 2,35 MPa pre teploty do 400°C
 2,11 MPa pre teploty do 500°C
 1,37 MPa pre teploty do 550°C

Pripojenie: Stavebné dĺžky zodpovedajú STN 13 3042. Pripojovacie rozmery prírub a úprava tesniacich plôch sú vyrobené podľa STN 13 1061 a STB 13 1060.

Materiál: Teleso a veko sú z oceleliatiny 42 2643. Sedlo a tesniaca plocha na kuželke sú navárané antikorošnou elektródou. Tesniace plochy kuželky pre DN 15 a 25 sú z antikorošnej ocele.

Technický popis: Spätný ventil dovoľuje prúdenie pracovného média len v smere pod kuželkou, ktorá je voľne vedená vo veku. Ventil je ovládaný samočinne tlakom pracovnej látky na kuželku. Veko je spojené s telesom závrtnými skrutkami.



DN	D	L	V	D1	D2	D3	f	a	d	n	kg
15	15	130	66	95	65	47	2	16	14	4	3,5
25	25	160	80	115	85	68	2	18	14	4	6,5
40	40	200	105	150	110	88	3	18	4	4	10,2
50	50	230	115	165	125	102	3	20	18	4	12,7
65	70	290	135	185	145	122	3	22	18	8	24,0
88	80	310	145	200	160	133	3	24	18	8	35,6
100	100	350	175	235	190	158	3	24	22	8	48,0
125	125	400	215	270	220	184	3	26	26	8	70,0
150	150	480	240	300	250	212	3	28	26	8	98,0
200	200	600	285	375	320	285	3	34	30	12	188,0

VENTIL SPÄTNÝ PRIAMY

Z 16 117 – 4100

Z 16 117 – 3100

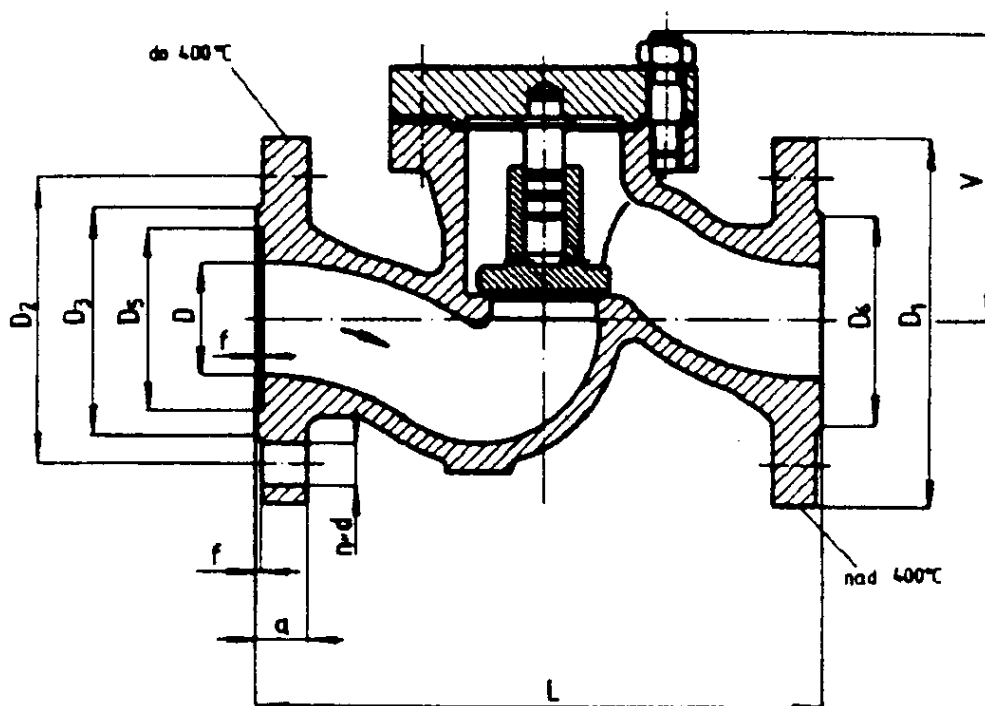
Ventil spätný, priamy, z ocel'oliatiny, samočinný sa vyrába pre PN 100 a pre teploty do 550°C ako spätný uzáver pre neagresívne kvapaliny.

Použitie: Ventil sa používa ako samočinný spätný uzáver. Pri ventile nemožno zaručiť tesnosť, ako pri klasickom uzatváracom ventile a preto je v prípade požiadavky tesnosti nutné zaradiť do potrubia ventil uzatvárací. Ventil sa môže používať len podľa platných noriem a predpisov pre uvedené parametre. Prevádzkovým médiom môžu byť neagresívne kvapaliny, para, olej a plyny a to pre tlaky do PN 100 a teploty do 550°C podľa STN 13 0010.

PN 100	10,00 MPa pre teploty do 200°C
	7,73 MPa pre teploty do 300°C
	5,88 MPa pre teploty do 400°C
	4,77 MPa pre teploty do 500°C
	3,42 MPa pre teploty do 550°C

Pripojenie: Pripojovacie rozmery prírub a úprava tesniacich plôch sú podľa STN 13 1060 a STN 13 1061. Stavebné dĺžky sú uvedené v tabuľke.

Materiál: Pre teploty do 400°C je teleso, veko a kužeľka z uhlíkovej ocel'oliatiny, tesniace plochy z antikorozívnej ocele.



DN	D	L	V	D1	D2	D3	D5	D6	f	a	d	n	kg
50	49	300	145	195	145	115	88	100	3	28	27	4	21
65	66	340	170	220	170	140	110	120	3	30	27	8	27
80	78	380	200	230	180	150	121	135	3	32	27	8	36
100	95	430	215	265	210	175	150	160	3	36	30	8	49
(125)	117	500	237	310	250	210	176	190	3	40	33	8	81
150	139	550	265	350	290	250	204	220	3	44	33	12	115

VENTIL SPÄTNÝ PRIAMY

Z 15 117 – 4100, Z 15 127 – 4100
Z 15 117 – 3100, Z 15 127 – 3100

Ventil spätný, prírubový, samočinný, z ocele sa vyrába pre PN 100 a pre teploty do 550°C ako spätný uzáver pre neagresívne kvapaliny.

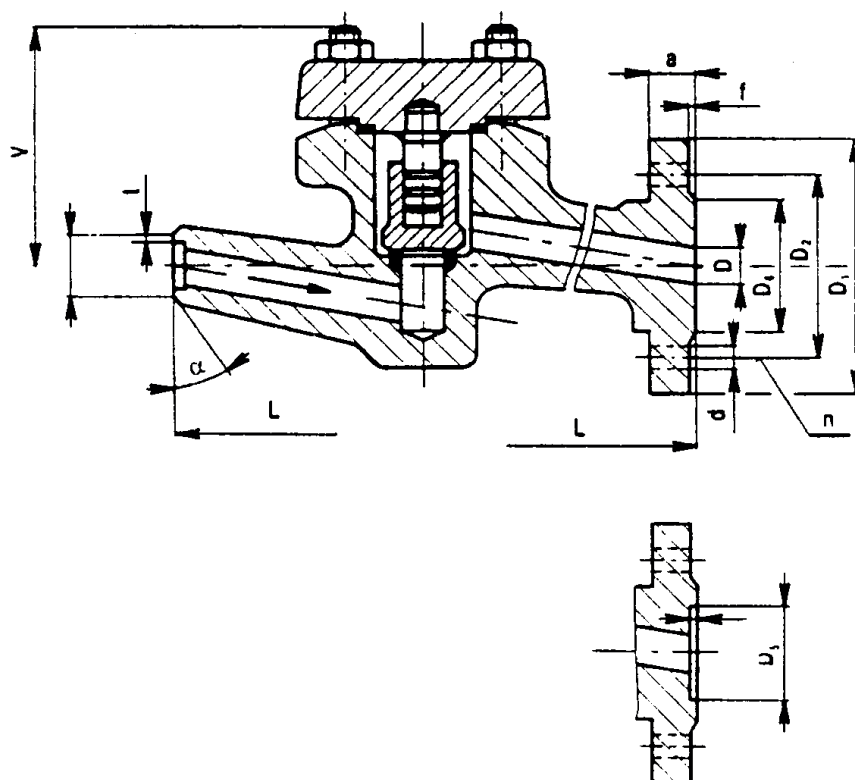
Použitie: Ventil sa používa ako samočinný spätný uzáver. Pri ventile nemožno zaručiť tesnosť, ako pri klasickom uzatváracom ventile a preto je v prípade požiadavky tesnosti nutné zaradiť do potrubia ventil uzatvárací. Ventil sa môže používať len podľa platných noriem a predpisov pre uvedené parametre. Prevádzkovým médiom môže byť studená a teplá voda, sýta a prehriata para a to pre tlaky do PN 100 a teploty do 550°C podľa STN 13 0010.

Teplota °C	Materiál telesa	
	11 416	15 128
	Tlak v MPa	
-20	10	---
200	10	10
300	8	8,9
400	6	8
550	--	6,3

Pripojenie: Pripojovacie rozmery prírub a úprava tesniacich plôch je podľa STN 13 1060 a STN 13 1061. Stavebné dĺžky sú uvedené v tabuľke.

Materiál: Teleso, veko a kuželka sú pre teploty do 400°C z uhlíkovej ocele, pre teploty do 475°C z legovanej ocele 15 110 a pre teploty do 550°C z ocele 15 128.

Technický popis: Kuželka je vedená čapom vo veku ventila.



DN	L	V	D1	D2	D3	D5	D6	f	f2	a	d	n	kg
15	210	100	105	75	55	40	45	2	3	20	14	4	6,0
25	230	116	135	100	78	58	65	2	3	24	18	4	9,8
40	260	150	165	125	96	76	85	3	3	26	23	4	17,5

Ventil spätný, rohový, zo šedej liatiny sa vyrába pre PN 16 a re teploty do 300°C. Používa sa pre kvapalné a plynné neagresívne médiá.

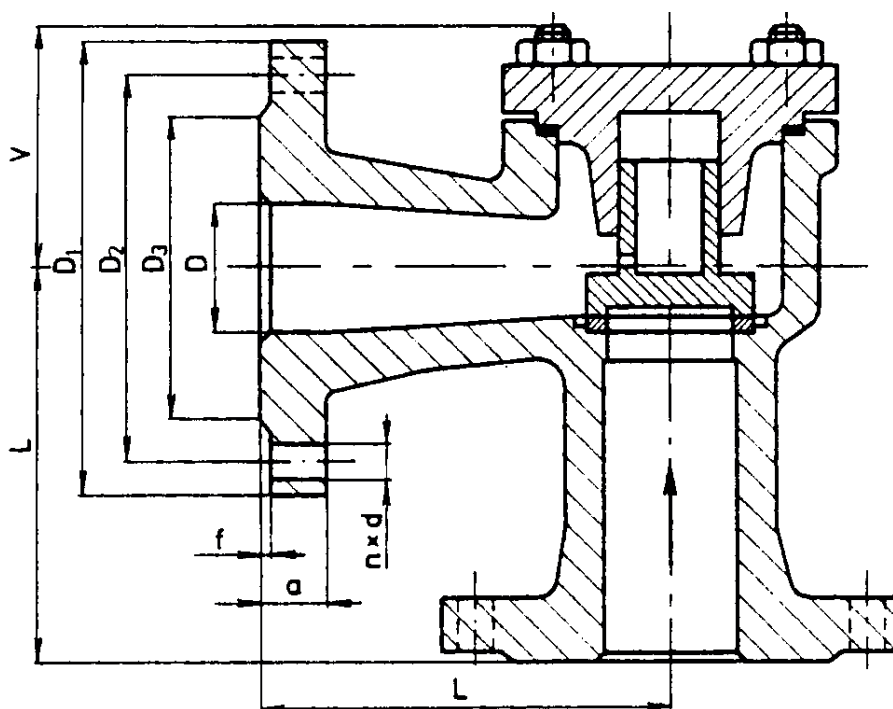
Použitie: Ventil sa používa k zastaveniu spätného prúdenia pracovnej látky. Nie je uzatváracím orgánom. Ventil sa môže používať len podľa platných noriem a predpisov pre uvedené parametre. Prevádzkovým médiom môže byť voda, vodná para, vzduch, neagresívne kvapaliny, pary a plyny a to pre tlaky do PN 16 a teploty do 300°C podľa STN 13 0010.

PN 16	1,60 MPa pre teploty do 120°C
	1,28 MPa pre teploty do 200°C
	1,12 MPa pre teploty do 250°C
	0,96 MPa pre teploty do 300°C

Pripojenie: Stavebné dĺžky zodpovedajú STN 13 3042. Pripojovacie rozmery a úprava tesniacich plôch s hrubou tesniacou lištou zodpovedajú STN 13 1061 a STN 13 1060.

Materiál: Teleso a veko sú zo šedej liatiny. Sedlo v telese je z antikoróznej ocele. Kuželka u menších svetlostí je z antikoróznej ocele, pri väčších svetlostiach z uhlíkovej ocele s návarom antikoróznou elektródou.

Funkcia: Ventil spätný je ovládaný samočinne, tlakom pracovnej látky na kuželke, ktorá svojim pohybom zabraňuje spätnému prúdeniu a tlakovým nárazom pracovného média.



DN	D	L1	L2	V	D1	D2	D3	f	a	d	n	kg
15	15	65	65	66	95	65	47	2	14	14	4	3,5
25	25	80	80	80	115	85	68	2	16	14	4	5,5
40	40	100	100	105	150	110	88	3	18	18	4	11,0
50	50	115	115	115	165	125	102	3	20	18	4	14,0
65	70	145	145	135	185	145	122	3	20	18	8	23,0
80	80	155	155	145	200	160	133	3	22	18	8	30,0
100	100	175	175	175	220	180	158	3	24	18	8	47,0
125	125	200	200	215	250	210	184	3	26	18	8	70,0
150	150	240	240	240	285	240	212	3	26	23	8	96,0
200	200	300	300	285	340	295	268	3	30	23	12	190,0

Ventil spätný, uzatvárateľný, zo šedej liatiny sa vyrába pre PN 16 a pre teploty do 300°C ako samočinný spätný uzáver zabraňujúci spätnému prúdeniu.

Použitie: Ventil sa používa k zastaveniu spätného prúdenia a tlakovým nárazom pracovnej látky. Pri používaní ručného kolesa taktiež ako uzatvárací orgán pre vodu, vodnú paru, vzduch, neagresívne kvapaliny a plyny a to pre tlaky do PN 16 a teploty do 300°C podľa STN 13 0010.

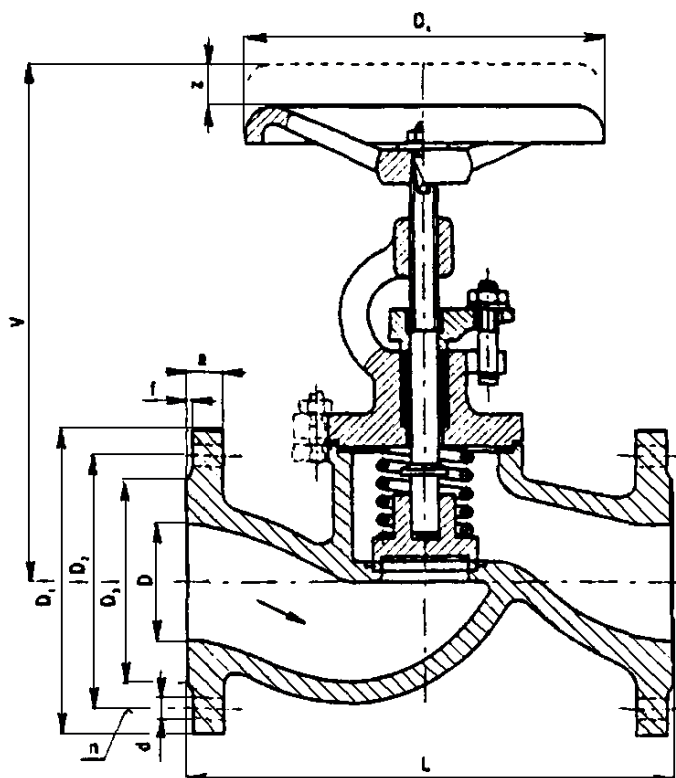
PN 16 1,60 MPa pre teploty do 120°C
 0,96 MPa pre teploty do 300°C

Ako regulačný orgán je nevhodný.

Pripojenie: Stavebné dĺžky zodpovedajú STN 13 3042. Pripojovacie rozmery a úprava tesniacich plôch prírub sú podľa STN 13 1060 a STN 13 1061.

Materiál: Teleso, strmeň a upchávkové veko sú zo šedej liatiny. Sedlo v telese je nalisované z antikorošnej ocele. Kuželka u malých DN je z antikorošnej ocele, u väčších DN je zo šedej liatiny so zaliatou vložkou z antikorošnej ocele. Kuželka u DN 125 a vyššie je z uhlíkovej ocele s návarom z antikorošnej ocele. Vreteno je z antikorošnej ocele.

Technický popis: Vo vunkcii spätného ventila musí byť ručné koleso v hornej polohe. Kuželka je na vretene voľne posuvná. Smer prúdenia je vždy pod kuželkou.



DN	D	L	V	D1	D2	D3	Dk	f	a	d	n		kg
15	15	130	195	95	65	45	125	2	14	14	4	6	3,7
25	25	160	195	115	85	68	125	2	16	14	4	6	4,9
40	40	200	240	145	110	88	160	3	18	18	4	9	9,7
50	50	230	245	160	125	102	160	3	20	18	4	10	11,7
65	70	290	305	180	145	122	200	3	20	18	4	15	18,7
80	80	310	310	195	160	138	200	3	22	18	8	18	23,3
100	100	350	375	315	180	158	250	3	24	18	8	26	37,5
125	125	400	425	245	210	188	250	3	26	18	8	28	53,0
150	150	480	460	280	240	212	315	3	26	23	8	30	72,0

Ventil spätný, priamy, z oceľoliatiny, samočinný, uzatvárateľný sa vyrába pre PN 40 a pre teploty do 400°C ako spätný uzáver pre neagresívne kvapaliny.

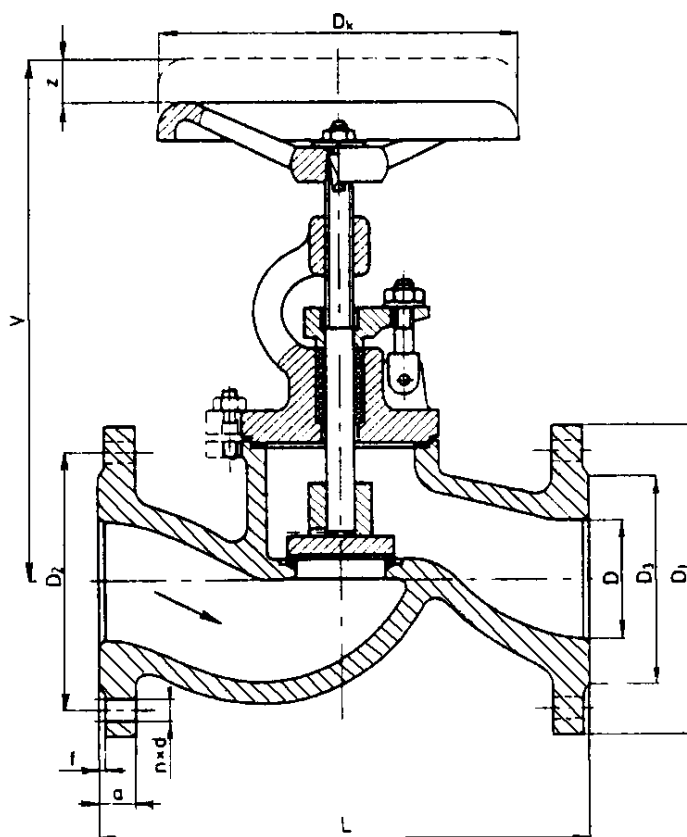
Použitie: Ventil sa používa k samočinnému zastaveniu spätného prúdenia pracovnej kvapaliny s možnosťou trvalého uzatvorenia. Ventil sa môže používať len podľa platných noriem a predpisov pre uvedené parametre. Prevádzkovým médiom môže byť voda, vodná para, vzduch, neagresívne kvapaliny a plyny do PN 40 a pre teploty do 400°C podľa STN 13 0010.

PN 40	4,00 MPa pre teploty do 200°C
	3,44 MPa pre teploty do 250°C
	3,09 MPa pre teploty do 300°C
	2,72 MPa pre teploty do 350°C
	2,35 MPa pre teploty do 400°C

Pripojenie: Stavebné dĺžky zodpovedajú STN 13 3042. Pripojovacie rozmery a úprava tesniacich plôch s hrubou tesniacou lištou zodpovedá STN 13 1061 a STN 13 1060.

Materiál: Teleso a strmeň sú z oceľoliatiny, upchávkové veko z temperovanej liatiny, ručné koleso zo šedej liatiny. Kuželka z uhlíkovej ocele (u malých DN antikoročná), sedlá a tesniace plochy sú navárané antikoročnou elektródou. Vretno je z materiálu 17 027.6. Tesnenie v upchávkovom priestore je volené podľa pracovnej kvapaliny pretekajúcej ventilom.

Technický popis: Ventil zlučuje funkciu uzatváracieho a spätného ventilu. Pri vytočení vretena hore pôsobí ako spätný ventil, ktorý sa samočinne zatvára pri spätnom prúdení pracovnej kvapaliny. V prípade potreby sa ventil uzatvorí otáčaním ručného kolesa. Teleso je prúdového tvaru, sedlo v telese a tesniaca plocha na kuželke sú z antikoročnej ocele. Kuželka je vedená na dolnej časti vretena. Vretno má lichobežníkový závit nad upchávkovým priestorom (vo ventile). Strmeň je spojený s telesom závrtnými skrutkami a utesený plochým tesnením. Vretno je tesnené upchávkovým tesnením, ktoré sa doťahuje pomocou sklopných rozvidlených skrutiek a matic.



DN	D	L	V	D1	D2	D3	Dk	f	a	d	n		kg
15	15	130	165	95	65	47	125	2	16	14	4	8	4,2
25	25	160	190	115	85	68	125	2	18	14	4	10	5,6
40	40	200	270	150	110	88	200	3	18	18	4	14	13,5
50	50	230	270	165	125	102	200	3	20	18	4	14	16,5
65	70	290	330	185	145	122	250	3	22	18	8	16	26,0
80	80	310	340	200	160	133	250	3	24	18	8	20	33,0
100	100	350	400	235	190	158	315	3	24	22	8	25	55,0

VENTIL SPÄTNÝ DO ZVISLÉHO POTRUBIA

Z 35 117 - 516
Z 35 117 - 540

Ventil spätný do zvislého potrubia, z uhlíkovej oceľoliatiny, samočinný sa vyrába pre PN 16 a PN 40 a pre teploty do 300°C ako spätný uzáver pre neagresívne kvapaliny.

Použitie: Ventil sa používa ako samočinný spätný uzáver. Pri ventile nemožno zaručiť tesnosť, ako pri klasickom uzatváracom ventile a preto je v prípade požiadavky tesnosti nutné zaradiť do potrubia ventil uzatvárací. Ventil sa môže používať len podľa platných noriem a predpisov pre uvedené parametre. Prevádzkovým médiom môžu byť neagresívne kvapaliny pre tlaky do PN 16 a PN 40 a teploty do 300°C podľa STN 13 0010.

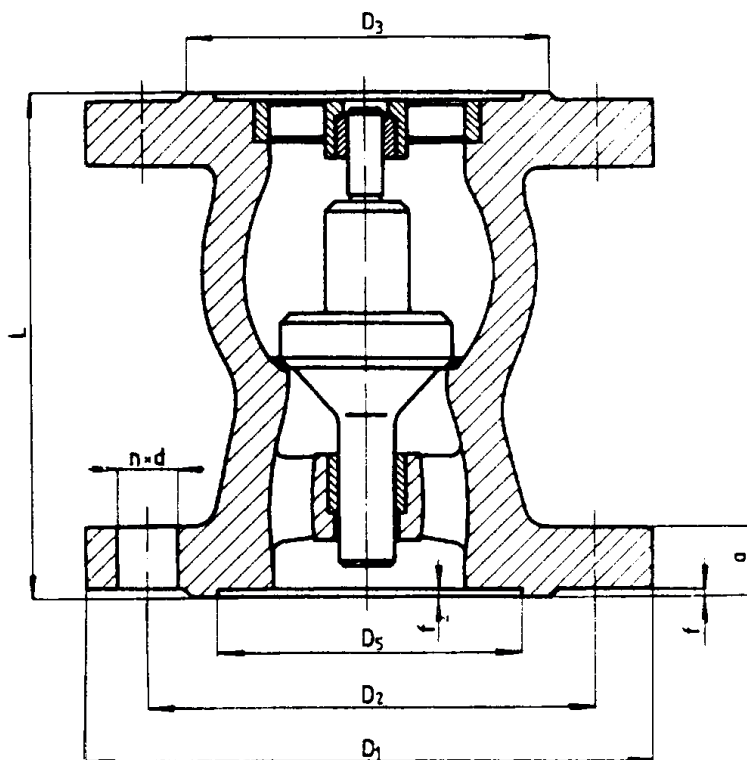
PN 16 1,60 MPa pre teploty do 200°C
 1,24 MPa pre teploty do 300°C

PN 40 4,00 MPa pre teploty do 200°C
 3,09 MPa pre teploty do 300°C

Pripojenie: Pripojovacie rozmery prírub a úprava tesniacich plôch sú podľa STN 13 1060 a STN 13 1061. Stavebné dĺžky sú uvedené v tabuľke.

Materiál: Teleso je z uhlíkovej oceľoliatiny, kuželka je z antikorožnej ocele, vedenie kuželky je z uhlíkovej ocele. Tesniace plochy majú návar anti-korožnou elektródou.

Montáž: Ventil sa montuje do zvislého potrubia s vkladným vedením hore a so smerom prúdenia prevádzkovej kvapaliny podľa šípky (pod kuželkou).



Z 35 117 - 516									
DN	L	D1	D2	D3	a	f	n	d	kg
65	180	180	145	122	18	3	4	18	12,20
80	200	195	160	138	20	3	8	18	15,35
100	230	215	180	158	20	3	8	18	18,50
125	280	245	210	188	22	3	8	18	28,00
150	330	280	240	212	22	3	8	23	40,20
Z 35 117 - 540									
DN	L	D1	D2	D3	a	f	n	d	kg
65	180	180	145	122	22	3	8	18	12,80
80	200	295	160	138	24	3	8	18	16,85
100	230	230	190	162	24	3	8	23	20,75
125	280	270	220	188	26	3	8	27	31,00
150	330	300	250	218	28	3	8	27	47,00

VENTIL SPÄTNÝ DO ZVISLÉHO POTRUBIA S AUTOMATICKÝM PREPÚŠŤANÍM

Z 40 117 – 516

Z 40 117 – 540

Ventil spätný do zvislého potrubia, s automatickým prepúšťaním sa vyrába pre PN 16 a PN 40 a pre teploty do 300°C ako samočinný uzáver.

Použitie: ventil sa používa ako samočinný uzáver, zamedzujúci spätnému prúdeniu prevádzkovej kvapaliny vo výtlačnom potrubí odstredivých čerpadiel. Prevádzkovým médiom môže byť voda a neagresívna kvapalina a to pre tlaky do PN 16 a PN 40 a teploty do 300°C.

PN 16 1,60 MPa pre teploty do 200°C
 1,24 MPa pre teploty do 300°C

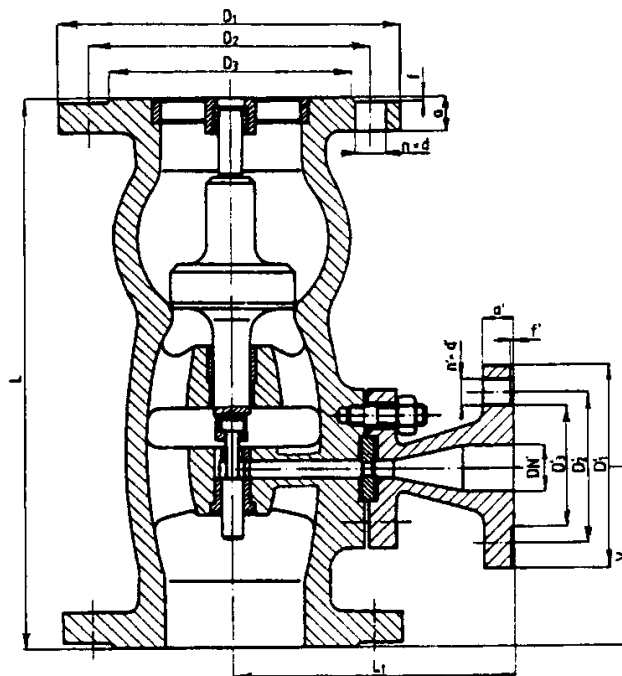
PN 40 4,00 Mpa pre teploty do 200°C

Ak je vyžadovaná tesnosť, je potrebné zamontovať do potrubia aj uzatvárací ventil.

Pripojenie: Stavebné dĺžky sú uvedené v tabuľke. Pripojovacie rozmery prírub a úprava tesniacich plôch je vyrobená podľa STN 13 1060 a STN 13 1061.

Materiál: Teleso je z oceľoliatiny 42 2643. Kuželka, prepúšťací piest a púzdro sú z anti-koróznej ocele. Vedenie kuželky je z uhlíkovej ocele, alebo oceľoliatiny.

Technický popis: Polohou uzáveru spätného ventilu je určená funkcia prepúšťacieho posúvača, ktorý zatvára, alebo otvára prietok prepúšťacím kanálom. Množstvo najmenšieho odberu obmedzuje vymeniteľná škrtiacia clona, u ktorej sa veľkosť prietokového otvoru stanovuje v jednotlivých prípadoch podľa daných pomerov. Rozlišujúci kanál expanderu na výstupnej strane clony znižuje výtokovú rýchlosť prevádzkovej kvapaliny.



Z 40 117 - 516

DN	L	L'	V	D	D1	D2	D3	D'	D'1	D'2	D'3	a	f	n	d	a'	f'	f'2	n'	d'
65	290	150	90	180	145	-	122	115	85	-	68	18	3	4	18	16	2	-	4	14
80	310	154	100	195	160	-	138	115	85	-	68	20	3	8	18	16	2	-	4	14
100	350	200	110	215	180	-	158	145	110	-	88	20	3	8	18	18	2	-	4	18
125	400	210	125	245	210	-	188	145	110	-	88	22	3	8	18	18	3	-	4	18
150	480	260	160	280	240	-	212	180	145	-	122	22	3	8	23	22	3	-	8	18

Z 40 117 - 540

DN	L	L'	V	D	D1	D2	D3	D'	D'1	D'2	D'3	a	f	n	d	a'	f'	f'2	n'	d'
65	290	150	90	180	145	-	122	115	85	-	68	22	3	8	18	18	2	-	4	14
80	310	154	100	195	160	-	138	115	85	-	68	24	3	8	18	18	2	-	4	14
100	350	200	110	230	190	-	162	145	110	-	88	24	3	8	23	18	3	-	4	18
125	400	210	125	270	220	-	188	145	110	-	88	26	3	8	27	18	3	-	4	18
150	480	260	160	300	250	-	218	180	145	-	122	28	3	8	27	22	3	-	8	18

VENTIL SPÄTNÝ DO ZVISLÉHO POTRUBIA S AUTOMATICKÝM PREPÚŠŤANÍM

Z 40 117 – 564

Ventil spätný do zvislého potrubia, s automatickým prepúšťaním sa vyrába pre PN 64 a pre teploty do 300°C ako samočinný uzáver.

Použitie: ventil sa používa ako samočinný uzáver, zamedzujúci spätnému prúdeniu prevádzkovej kvapaliny vo výtlačnom potrubí odstredivých čerpadiel. Prevádzkovým médiom môže byť voda a neagresívna kvapalina a to pre tlaky do PN 64 a PN 40 a teploty do 300°C.

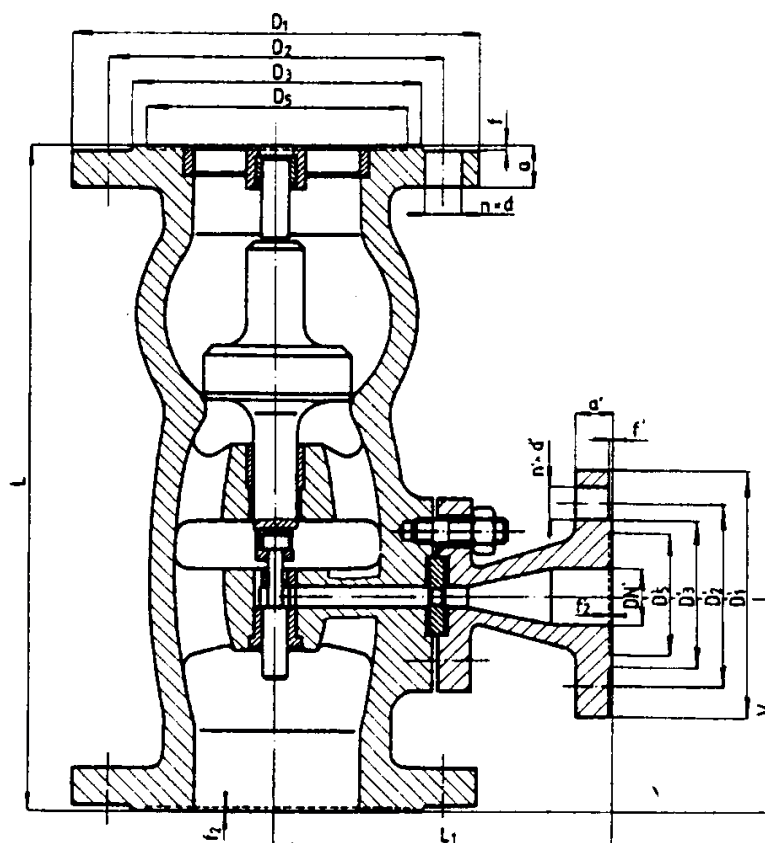
PN 64 6,30 Mpa pre teploty do 200°C
 4,87 MPa pre teploty do 300°C

Keď sa vyžaduje tesnosť je nutné do potrubia zamontovať aj uzatvárací ventil.

Pripojenie: Stavebné dĺžky sú uvedené v tabuľke. Pripojovacie rozmery prírub a úprava tesniacich plôch je vyrobená podľa STN 13 1060 a STN 13 1061.

Materiál: Teleso je z oceľoliatiny 42 2643. Kuželka, prepúšťací piest a púzdro sú z antikorošnej ocele. Vedenie kuželky je z uhlíkovej ocele, alebo oceľoliatiny.

Technický popis: Polohou uzáveru spätného ventilu je určená funkcia prepúšťacieho posúvača, ktorý zatvára, alebo otvára prietok prepúšťacím kanálom. Množstvo najmenšieho odberu obmedzuje vymeniteľná škrtiaca clona, u ktorej sa veľkosť prietokového otvoru stanovuje v jednotlivých prípadoch podľa daných pomerov. Rozlišujúci kanál expanderu na výstupnej strane clony znižuje výtokovú rýchlosť prevádzkovej kvapaliny.



DN	L	L'	V	D	D1	D2	D3	D'	D'1	D'2	D'3	a	f	n	d	a'	f'	f'2	n'	d'
65	340	192	110	200	160	110	132	135	100	58	-	26	3	8	23	24	2	3	4	18
80	380	200	120	210	170	121	142	135	100	58	-	28	3	8	23	24	2	3	4	18
100	430	215	125	250	200	150	170	165	125	76	-	36	3	8	30	26	3	3	4	23
125	500	230	140	295	240	176	205	165	125	76	96	34	3	8	30	26	3	3	4	23
150	550	230	190	340	280	204	240	220	170	110	140	36	3	8	33	30	3	3	8	27

VENTIL POISTNÝ PRUŽINOVÝ NÍZKOZDVIŽNÝ NÁTRUBKOVÝ

P 10 237 – 616

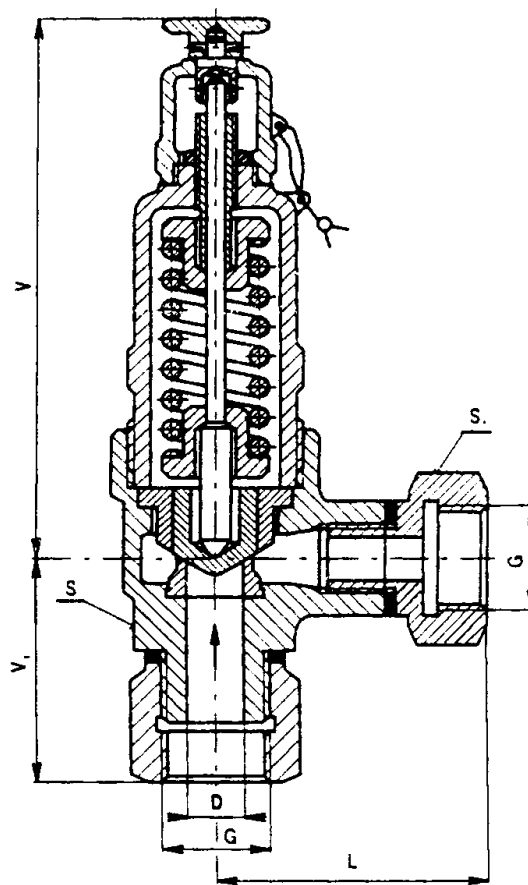
Ventil poistný, pružinový, nízkozdvížený, nátrubkový, rohový, zo šedej liatiny sa vyrába pre PN 16 a teploty do 200°C ako bezpečnostný orgán, ktorý istí tlakové nádoby proti nedovolenému zvýšeniu prevádzkového tlaku.

Použitie: Ventil sa používa k isteniu tlakových nádob a iných tlakových zariadení proti prekročeniu stanoveného tlaku. Prevádzkovým médiom môže byť voda, vodná para, vzduch, neagresívne kvapaliny a plyny do PN 16 a pre teploty do 200°C podľa STN 13 0010. Rozsah nastaviteľnosti otváracích pretlakov je od 0,1 MPa do 1,6 MPa.

Pripojenie: Pripojovacie rozmery a stavebné dĺžky sú uvedené v tabuľke.

Materiál: Teleso a kryty sú zo šedej liatiny, kuželka a sedlo z antokoroznej ocele. Pružina je z konštrukčnej ušľachtilej ocele.

Technický popis: Kuželka je do sedla pritláčaná ihlou a silou pružiny, ktorú je možné meniť regulačným závitom. Na hornej časti je ventil vybavený ručným nadvihovacím zariadením, ktorým sa je možné v priebehu prevádzky presvedčiť o správnej funkcii ventilu. Teleso má na vstupnej časti závitový čap s metrickým závitom, na výstupnej časti závitový nátrubok s trubkovým závitom. Vstup a výstup sú opatrené vymeniteľnými nátrubkami.



G	DN	V	L1	L	s	s1	kg
1/2"	15	155	60	43	36	-	1,6
3/4"	15	155	60	70	36	32	1,7
1"	25	185	73	60	55	-	3,1
1 1/4"	25	185	76	94	55	50	3,6
1 1/2"	25	185	78	100	60	60	3,7

VODA 20°C																
Otvárací pretlak MPa																
DN	0,1	0,2	0,3	0,4	0,5	0,6	0,7	0,8	0,9	1,0	1,1	1,2	1,3	1,4	1,5	1,6
Priepustnosť kg/hod.																
15	8,9	12,6	15,4	17,8	19,9	21,8	23,6	25,2	26,7	28,2	29,5	30,9	32,1	33,3	34,5	35,6
25	173,4	245,3	300,4	346,9	387,8	424,8	458,9	490,6	520,3	548,5	575,3	600,8	625,4	649	671,8	693,8

VZDUCH 20°C																
Otvárací pretlak MPa																
DN	0,1	0,2	0,3	0,4	0,5	0,6	0,7	0,8	0,9	1,0	1,1	1,2	1,3	1,4	1,5	1,6
Priepustnosť kg/hod.																
15	0,59	0,89	1,19	1,49	1,79	2,09	2,39	2,69	2,99	3,29	3,59	3,89	4,19	4,49	4,79	5,09
25	24,7	37,2	49,8	62,3	74,8	87,3	99,8	112,3	124,8	137,3	149,8	162,3	174,8	187,4	199,9	212,4

VENTIL POISTNÝ PRUŽINOVÝ NÍZKOZDVIŽNÝ ČAPOVÝ

P 10 237 – 616

Ventil poistný, pružinový, nízkozdvíhací, nátrubkový, rohový, zo šedej liatiny sa vyrába pre PN 16 a teploty do 200°C ako bezpečnostný orgán, ktorý istí tlakové nádoby proti nedovolenému zvýšeniu prevádzkového tlaku.

Použitie: Ventil sa používa k isteniu tlakových nádob a iných tlakových zariadení proti prekročeniu stanoveného tlaku. Prevádzkovým médiom môže byť voda, vodná para, vzduch, neagresívne kvapaliny a plyny do PN 16 a pre teploty do 200°C podľa STN 13 0010.

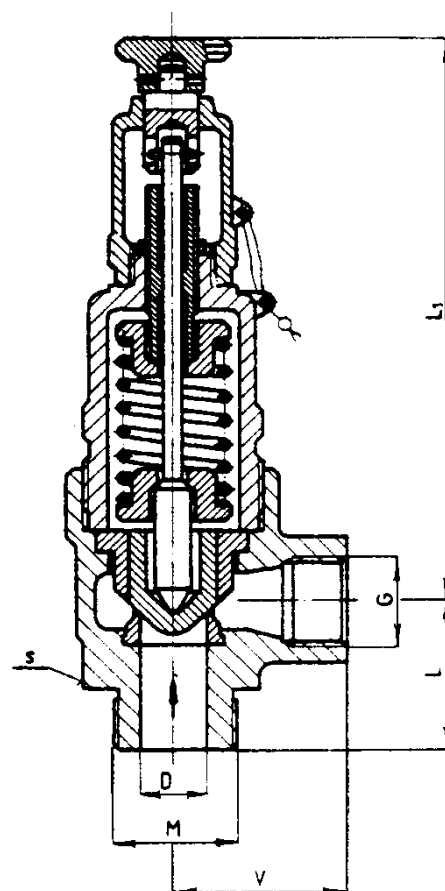
PN 16 1,60 MPa pre teploty do 200°C

Rozsah nastaviteľnosti otváracích pretlakov je od 0,1 MPa do 1,6 MPa.

Pripojenie: Pripojovacie rozmery a stavebné dĺžky sú uvedené v tabuľke.

Materiál: Teleso a kryty sú zo šedej liatiny, kuželka a sedlo z antikoróznej ocele. Pružina je z konštrukčnej ušľachtilej ocele.

Technický popis: Kuželka je do sedla pritláčaná ihlou a silou pružiny, ktorú je možné meniť regulačnou skrutkou. Na hornej časti je ventil vybavený ručným nadvihovacím zariadením, ktorým sa je možné v priebehu prevádzky presvedčiť o správnej funkcii ventila.



DN	V	L	L1	d	G	s	kg
15	155	42	43	M 27 x 1,5	1/2"	41	1,4
25	185	50	60	M 42 x 2	1"	60	2,8

VODA 20°C																	
Otvárací pretlak MPa																	
DN	0,1	0,2	0,3	0,4	0,5	0,6	0,7	0,8	0,9	1,0	1,1	1,2	1,3	1,4	1,5	1,6	
Priepustnosť kg/hod.																	
15	8,9	12,6	15,4	17,8	19,9	21,8	23,6	25,2	26,7	28,2	29,5	30,9	32,1	33,3	34,5	35,6	
25	173,4	245,3	300,4	346,9	387,8	424,8	458,9	490,6	520,3	548,5	575,3	600,8	625,4	649	671,8	693,8	

VZDUCH 20°C																	
Otvárací pretlak MPa																	
DN	0,1	0,2	0,3	0,4	0,5	0,6	0,7	0,8	0,9	1,0	1,1	1,2	1,3	1,4	1,5	1,6	
Priepustnosť kg/hod.																	
15	0,59	0,89	1,19	1,49	1,79	2,09	2,39	2,69	2,99	3,29	3,59	3,89	4,19	4,49	4,79	5,09	
25	24,7	37,2	49,8	62,3	74,8	87,3	99,8	112,3	124,8	137,3	149,8	162,3	174,8	187,4	199,9	212,4	

Ventil poistný, pružinový, proporcionálny, rohový zo šedej liatiny v otvorenom prevedení, s tým istým DN na vstupe a výstupe, s nahdvihovacou pákou pre skúšanie jeho činnosti za prevádzky. Vyrába pre PN 16 a pre teploty do 200°C ako bezpečnostný orgán, ktorý zaistí tlakové nádoby proti nedovolenému stúpaniu prevádzkového tlaku.

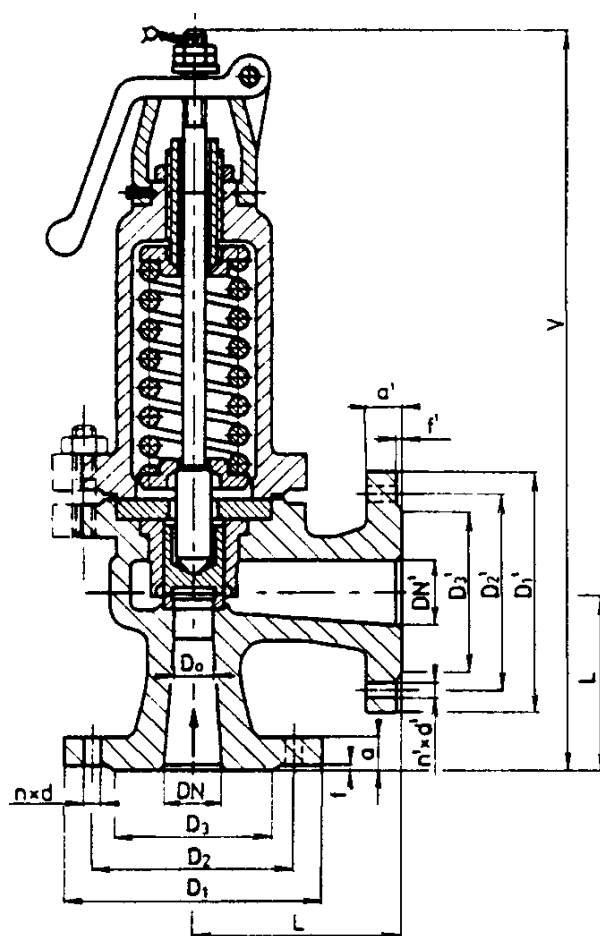
Použitie: Ventil sa používa k isteniu tlakových nádob a iných tlakových zariadení proti prekročeniu stanoveného tlaku. Prevádzkovým médiom môže byť voda, vodná para, vzduch, neagresívne kvapaliny a plyny do PN 16 a pre teploty do 200°C podľa STN 13 0010.

Pri používaní na parných kotloch je maximálny dovolený otvárací pretlak 1 MPa. Rozsah nastavenia ovládacích tlakov je od 0,3 MPa do 1,6 MPa vo všetkých menovitých svetlostiach.

Pripojenie: Pripojovacie rozmery a úprava tesniacich plôch prírub sú na vstupe pre PN 16 a na výstupe pre PN 10 podľa STN 13 1060 s hrubou tesniacou lištou.

Materiál: Teleso a kryt s otvormi sú zo šedej liatiny. Súčiastky, od ktorých závisí bezpečnostná funkcia ventilu sú z antikorošnej ocele. Na pružiny je použitá špeciálna konštrukčná oceľ.

Technický popis: Kuželka je pritláčaná do sedla tlačným štítom. Silu udáva pružina, ktorej predpätie sa môže meniť regulačnou skrutkou, čím sa nastavuje v obmedzenom rozsahu otvárací tlak. Pákou sa kontroluje funkcia poistného ventilu len pri plnom prevádzkovom tlaku, alebo pri jeho max. 15%-nom znížení. Funkcia ventilu je proporcionálna vzhľadom k výške tlaku v nádobe, najmenej však v 20%-nom rozsahu jeho zdvihu. Zaručený výtokový súčiniteľ pre kvapaliny a plyny $\alpha_w = 0,25$.



DN	D0	DN'	L1	L2	V	D1	D2	D3	n	d	a	f	D'1	D'2	D'3	n'	d'	a'	f'	pm	kg
25	20	25	90	90	365	115	85	68	4	14	16	2	115	85	68	4	14	16	2	1,6	9
40	32	40	110	110	505	150	110	88	4	18	18	3	150	110	88	4	18	18	3	1,6	21
50	40	50	125	125	530	156	125	102	4	18	20	3	165	125	102	3	18	20	3	1,6	25
65	56	65	145	145	650	185	145	122	4	18	20	3	185	145	122	4	18	20	3	1,6	43
80	70	80	155	155	750	200	160	133	8	18	22	3	200	160	133	8	18	22	3	1,6	59
100	90	100	175	175	790	220	180	158	8	18	24	3	220	180	158	8	18	22	3	1,6	68

pm = maximálny otvárací tlak

VENTIL POISTNÝ PRUŽINOVÝ PROPORCIONÁLNY

P 15 217 – 540

Ventil poistný, pružinový, proporcionálny, rohový z oceleliatiny v otvorenom prevedení, s tým istým DN na vstupe a výstupe, s nadvihovacou pákou pre skúšanie jeho činnosti za prevádzky. Vyrába pre PN 40 a pre teploty do 300°C ako bezpečnostný orgán, ktorý zaisťuje tlakové nádoby proti nedovolenému stúpaniu prevádzkového tlaku.

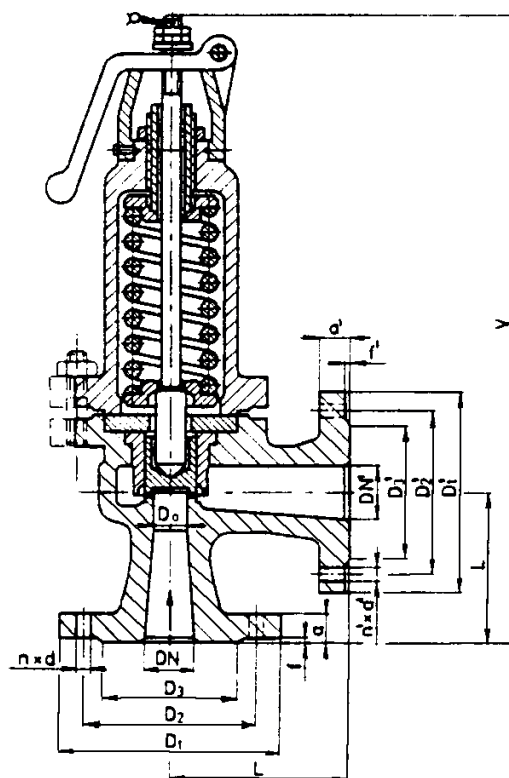
Použitie: Ventil sa používa k zaisteniu tlakových nádob a iných tlakových zariadení proti prekročeniu stanoveného tlaku. Prevádzkovým médiom môže byť vzduch, voda, vodná para, neagresívne kvapaliny a plyny do PN 40 a pre teploty do 300°C podľa STN 13 0010.

PN 40 4,00 MPa pre teploty do 200°C
 3,20 MPa pre teploty do 300°C

Pripojenie: Pripojovacie rozmery a úprava tesniacich plôch prírub sú na vstupe pre PN 40 a na výstupe pre PN 16 podľa STN 13 1160 s hrubou tesniacou lištou.

Materiál: Hlavné súčiastky sú zhotovené z uhlíkovej ocele. Súčiastky, od ktorých závisí bezpečnostná funkcia ventilu sú z antikorozynej ocele. Na pružiny je použitá špeciálna konštrukčná kremíkochrómová oceľ.

Technický popis: Kuželka je prítlačaná do sedla tlačným štítom. Silu udáva pružina, ktorej predpätie sa môže meniť regulačnou skrutkou, čím sa nastavuje v obmedzenom rozsahu otvárací tlak. Pákou sa kontroluje funkcia poistného ventilu len pri plnom prevádzkovom tlaku, alebo pri jeho max. 15%-nom znížení. Funkcia ventilu je proporcionálna vzhľadom k výške tlaku v nádobe, najmenej však v 20%-nom rozsahu jeho zdvihu. Zaručený výtokový súčiniteľ pre kvapaliny a plyny $\alpha_w = 0,25$.



DN	D0	DN'	L1	L2	V	D1	D2	D3	n	d	a	f	D'1	D'2	D'3	n'	d'	a'	f'	pm	kg
25	20	25	90	90	365	115	85	68	4	14	18	2	115	85	68	4	14	16	2	4,0	9
40	32	40	110	110	505	150	110	88	4	18	18	3	150	110	88	4	18	18	3	4,0	20
50	40	50	125	125	530	165	125	102	4	18	20	3	165	125	102	3	18	18	3	4,0	24
65	56	65	145	145	650	185	145	122	8	18	22	3	185	145	122	4	18	18	3	4,0	44
80	70	80	155	155	750	200	160	133	8	18	24	3	200	160	133	8	18	20	3	4,0	63
100	90	100	175	175	790	235	190	158	8	22	24	3	220	180	158	8	18	20	3	2,5	73
125	100	125	200	200	905	270	220	184	8	26	26	3	250	210	184	8	18	22	3	2,4	106

pm = maximálny otvárací tlak

VENTIL POISTNÝ PRUŽINOVÝ PROPORCIONÁLNY, PLYNOTESNÝ

P 16 217 – 616

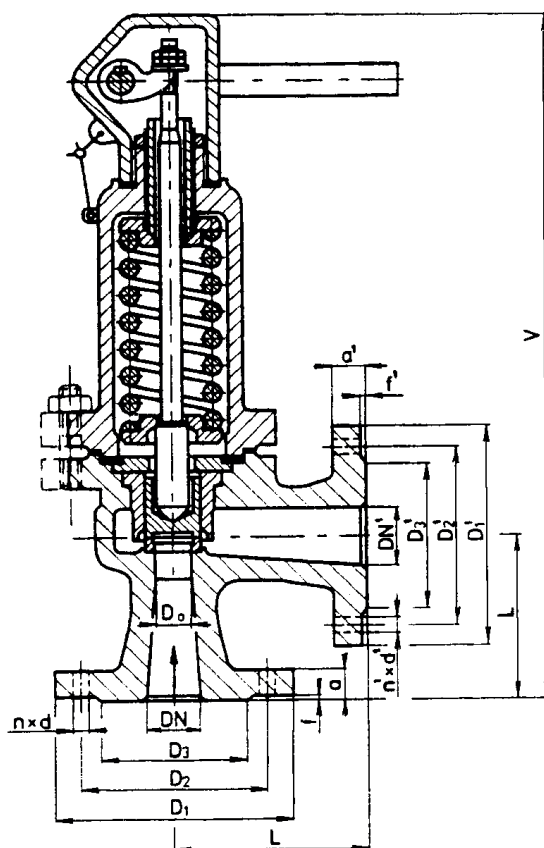
Ventil poistný, pružinový, proporcionálny, rohový zo šedej liatiny v plynotesnom prevedení, s tým istým DN na vstupe a výstupe, s nadvihovacou pákou pre skúšanie jeho činnosti za prevádzky. Vyrába pre PN 16 a pre teploty do 200°C ako bezpečnostný orgán, ktorý zaisťuje tlakové nádoby proti nedovolenému stúpaniu prevádzkového tlaku.

Použitie: Ventil sa používa k zaisteniu tlakových nádob a iných tlakových zariadení proti prekročeniu stanoveného tlaku. Prevádzkovým médiom môže byť vzduch, voda, vodná para, neagresívne kvapaliny a plyny do PN 16 a pre teploty do 200°C podľa STN 13 0010.

Pripojenie: Pripojovacie rozmery a úprava tesniacich plôch prírub sú na vstupe pre PN 16 a na výstupe pre PN 10 podľa STN 13 1160 s hrubou tesniacou lištou.

Materiál: Teleso, kryt pružiny a veko sú zo šedej liatiny. Sedlo v telese je z antikoróznej ocele. Kuželka je z antikoróznej kvalitnej ocele a vedenie kuželky z antikoróznej ocele. Tlačný štít je z ušľachtilej uhlíkovej ocele, tlačná skrutka z antikoróznej ocele a pružina zo špeciálnej kremíkochrómovej ocele.

Technický popis: Kuželka je prítlačaná do sedla tlačným štítom. Silu udáva pružina, ktorej predpätie sa môže meniť regulačnou skrutkou, čím sa nastavuje v obmedzenom rozsahu otvárací tlak. Pákou sa kontroluje funkcia poistného ventila len pri plnom prevádzkovom tlaku, alebo pri jeho max. 15%-nom znížení. Funkcia ventila je proporcionálna vzhľadom k výške tlaku v nádobe, najmenej však v 20%-nom rozsahu jeho zdvihu. Zaručený výtokový súčiniteľ pre kvapaliny $\alpha_w = 0,8$ pre plyny $\alpha_w = 0,25$.



DN	D0	DN'	L1	L2	V	D1	D2	D3	n	d	a	f	D'1	D'2	D'3	n'	d'	a'	f'	pm	kg
25	20	25	90	90	375	115	85	68	4	14	16	2	115	85	68	4	14	16	2	1,6	10
40	32	40	110	110	520	150	110	88	4	18	18	3	150	110	88	4	18	18	3	1,6	24
50	40	50	125	125	545	165	125	102	4	18	20	3	165	125	102	4	18	18	3	1,6	28
65	56	65	145	145	675	185	145	122	8	18	22	3	185	145	122	4	18	20	3	1,6	47
80	70	80	155	155	770	200	160	133	8	18	22	3	200	160	133	8	18	20	3	1,6	65
100	90	100	175	175	810	220	180	158	8	18	24	3	220	180	158	8	18	22	3	1,6	75

pm = maximálny otvárací tlak

VENTIL POISTNÝ PRUŽINOVÝ PROPORCIONÁLNY, PLYNOTESNÝ

P 16 217 – 540

Ventil poistný, pružinový, proporcionálny, rohový z oceleliatiny v plynotesnom prevedení, s tým istým DN na vstupe a výstupe, s nadvihovacou pákou pre skúšanie jeho činnosti za prevádzky. Vyrába pre PN 40 a pre teploty do 300°C ako bezpečnostný orgán, ktorý zaisťuje tlakové nádoby proti nedovolenému stúpaniu prevádzkového tlaku.

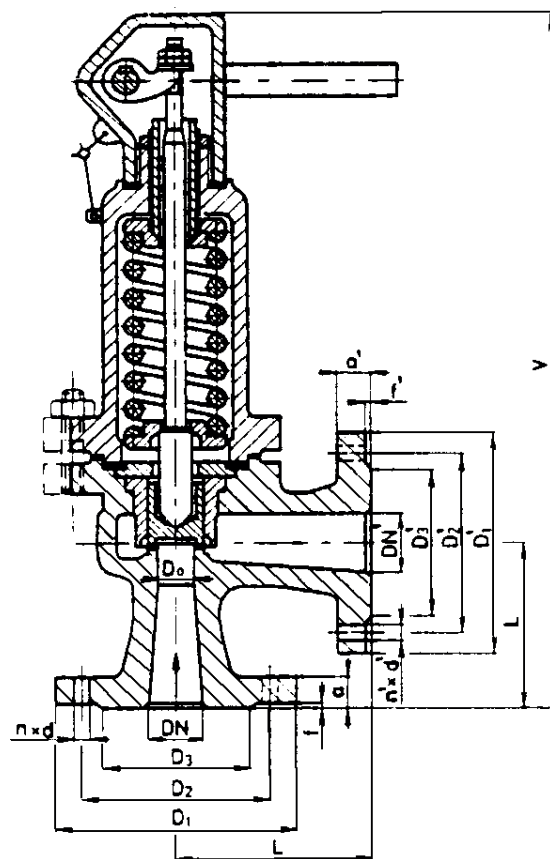
Použitie: Ventil sa používa k zaisteniu tlakových nádob a iných tlakových zariadení proti prekročeniu stanoveného tlaku. Prevádzkovým médiom môže byť vzduch, voda, vodná para, neagresívne kvapaliny a plyny do PN 40 a pre teploty do 300°C podľa STN 13 0010. Najnižší otvárací pretlak je u všetkých menovitých svetlostí 0,03 MPa.

PN 40 4,0 MPa pre teploty do 200°C
 3,2 MPa pre teploty do 300°C

Pripojenie: Pripojovacie rozmery a úprava tesniacich plôch prírub sú na vstupe pre PN 40 a na výstupe pre PN 16 podľa STN 13 1160 s hrubou tesniacou lištou.

Materiál: Teleso a kryt pružiny sú z oceleliatiny. Veko je zo šedej liatiny. Sedlo v telese je s návarom z antikoróznej ocele. Kuželka je z antikoróznej ušľachtilej ocele, vedenie kuželky a tlačná skrutka sú z antikoróznej ocele. Tlačný štít je z ušľachtilej uhlíkovej ocele. Pružina je zo špeciálnej kremíkochrómovej ocele.

Technický popis: Kuželka je pritláčaná do sedla tlačným štítom. Silu udáva pružina, ktorej predpätie sa môže meniť regulačnou skrutkou, čím sa nastavuje v obmedzenom rozsahu otvárací tlak. Pákou sa kontroluje funkcia poistného ventila len pri plnom prevádzkovom tlaku, alebo pri jeho max. 15%-nom znížení. Funkcia ventila je proporcionálna vzhľadom k výške tlaku v nádobe, najmenej však v 20%-nom rozsahu jeho zdvihu. Zaručený výtokový súčiniteľ pre kvapaliny $\alpha_w = 0,8$ pre plyny $\alpha_w = 0,25$.



DN	D0	DN'	L1	L2	V	D1	D2	D3	n	d	a	f	D'1	D'2	D'3	n'	d'	a'	f'	pm	kg
25	20	25	90	90	375	115	85	68	4	14	18	2	115	85	68	4	14	16	2	4,0	10
40	32	40	110	110	520	150	110	88	4	18	18	3	150	110	88	4	18	18	3	4,0	24
50	40	50	125	125	545	165	125	102	4	18	20	3	165	125	102	3	18	18	3	4,0	28
65	56	65	145	145	675	185	145	122	8	18	22	3	185	145	122	4	18	18	3	4,0	50
80	70	80	155	155	770	200	160	133	8	18	24	3	200	160	133	8	18	20	3	4,0	70
100	90	100	175	175	810	235	180	158	8	22	24	3	220	180	158	8	18	20	3	2,5	80
125	100	125	200	200	950	270	220	184	8	26	26	3	250	210	184	8	18	22	3	2,4	115

pm = maximálny otvárací tlak

VENTIL POISTNÝ PRUŽINOVÝ PLNOZDVIŽNÝ

P 57 217 – 540

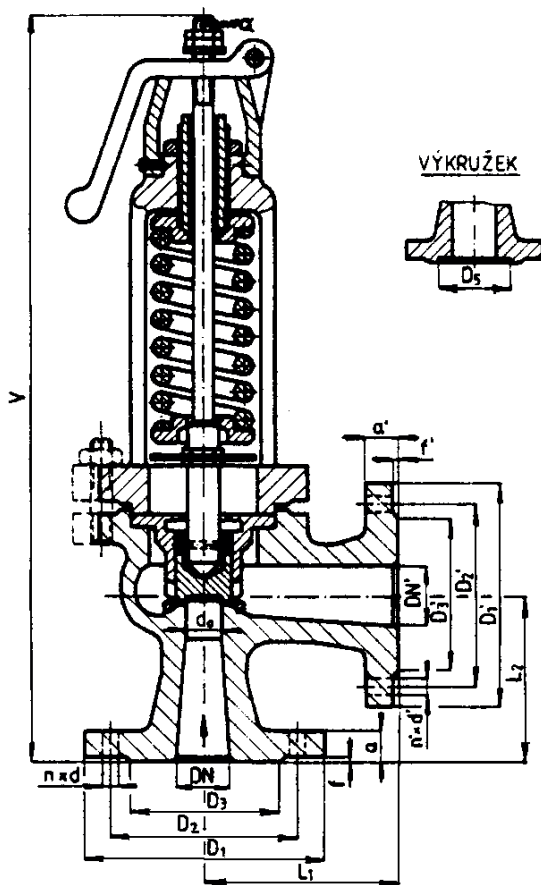
Ventil poistný, pružinový, plnozdvížený, rohový z ocele v otvorenom prevedení, s rozšíreným výstupom a s nadvihovacou pákou pre skúšanie jeho činnosti za prevádzky. Vyrába pre PN 40 a pre teploty do 400°C ako bezpečnostný orgán, ktorý zaisťuje tlakové nádoby proti nedovolenému stúpaniu prevádzkového tlaku.

Použitie: Ventil sa používa k zaisteniu parných kotlov, tlakových nádob a iných tlakových zariadení proti prekročeniu stanoveného tlaku. Prevádzkovým médiom môže byť vzduch, voda, vodná para, neagresívne kvapaliny a plyny do PN 40 a pre teploty do 400°C podľa STN 13 0010 s obmedzením otváracích pretlakov pri väčších svetlostiach a tlakoch s ohľadom na konštrukciu pružiny. Najnižší otvárací pretlak je u všetkých menovitých svetlostí 0,1 MPa.

PN 40 4,0 MPa pre teploty do 200°C
 3,2 MPa pre teploty do 300°C
 2,5 MPa pre teploty do 400°C

Pripojenie: Pripojovacie rozmery prírub sú podľa STN 13 1060. Úprava tesniacich plôch podľa STN 13 1061.

Materiál: Teleso a kryt pružiny sú z oceleliatiny 42 2643.1. Veko je zo šedej liatiny. Kuželka a jej vedenie je z antikoróznej ocele. Tlačná skrutka a tesniaca plocha sú z antikoróznej ocele. Zaručený výtokový súčiniteľ pre plyny $\alpha_w = 0,714$.



DN	D0	DN'	L1	L2	V	D1	D2	D3	D6	n	d	a	f	D'1	D'2	D'3	n'	d'	a'	f'	pm	kg
25	20	40	100	105	405	115	85	68	68	4	14	18	2	150	110	88	4	18	18	3	4,0	17
40	32	65	120	130	560	150	110	88	88	4	18	18	3	185	145	122	4	18	18	3	4,0	25
50	40	80	125	145	585	165	125	102	102	4	18	20	3	200	160	133	8	18	20	3	4,0	32
65	50	100	145	150	705	185	145	122	122	8	18	22	3	220	180	158	8	18	20	3	3,75	47
80	63	125	170	180	810	200	160	133	133	8	18	24	3	250	210	184	8	18	22	3	3,8	67
100	80	150	210	200	950	235	190	158	158	8	22	24	3	285	240	212	8	22	22	3	4,0	97
125	100	200	250	230	1100	270	220	184	184	8	26	26	3	340	295	268	12	22	24	3	3,1	118
150	125	250	290	270	1200	300	250	212	212	8	26	28	3	405	355	320	12	26	26	3	1,8	180

pm = maximálny otvárací pretlak

VENTIL POISTNÝ PRUŽINOVÝ PLNOZDVIŽNÝ, PLYNOTESNÝ

P 58 217 – 540

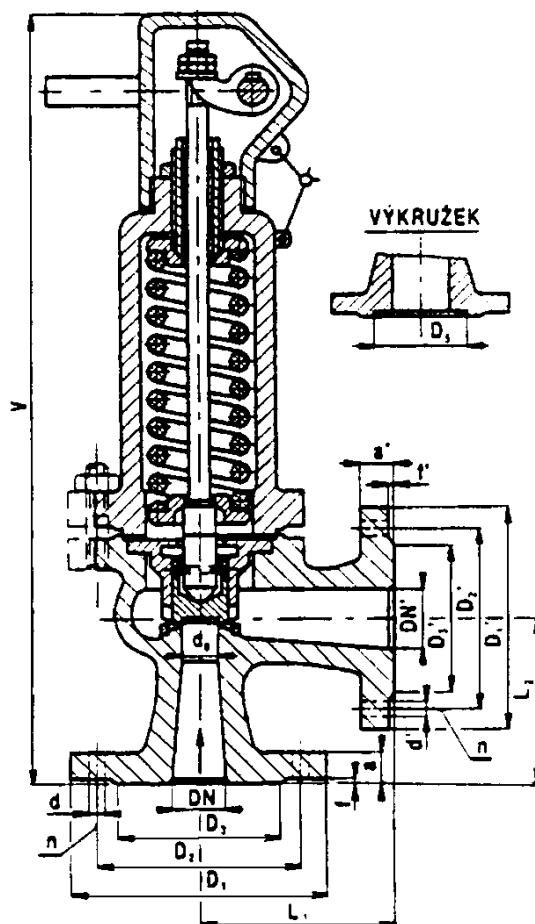
Ventil poistný, pružinový, plnozdvíhací, rohový z ocele v plynotesnom prevedení s rozšíreným výstupom a s nadvihovacou pákou na preskúšanie jeho činnosti za prevádzky sa vyrába pre PN 40 a pre teploty do 300°C ako bezpečnostný orgán, ktorý zaistí tlakové nádoby proti nedovolenému stúpaniu prevádzkového tlaku.

Použitie: Ventil sa používa k zaisteniu tlakových nádob a iných tlakových zariadení proti prekročeniu stanoveného tlaku. Prevádzkovým médiom môže byť vzduch, neagresívne plyny do PN 40 a pre teploty do 300°C podľa STN 13 0010 s obmedzením otváracích pretlakov pri väčších svetlostiach a tlakoch, vzhľadom na konštrukciu pružiny. Najnižší otvárací pretlak je u všetkých menovitých svetlostí 0,1 MPa.

PN 40 4,0 MPa pre teploty do 200°C
 3,2 MPa pre teploty do 300°C

Pripojenie: Pripojovacie rozmery prírub PN 40 sú podľa STN 13 1060. Úprava tesniacich plôch je podľa STN 13 1061.

Materiál: Teleso a kryt sú z oceleliatiny 42 2643.1. Vedenie kužeľky, kužeľka, tlačná skrutka a tesniaca plocha sú z anti-koróznej ocele. Zaručený výtokový súčiniteľ pre kvapaliny $\alpha_w = 0,5$, pre plyny $\alpha_w = 0,714$.



DN	D0	DN'	L1	L2	V	D1	D2	D3	n	d	a	f	D'1	D'2	D'3	n'	d'	a'	f'	pm	kg
25	20	40	100	105	380	115	85	68	4	14	18	2	150	110	88	4	18	18	3	4,0	14
40	32	65	120	130	550	150	110	88	4	18	18	3	185	145	122	4	18	18	3	4,0	28
50	40	80	125	145	580	165	125	102	4	18	20	3	200	160	133	8	18	20	3	4,0	34
65	50	100	145	150	680	185	145	122	8	18	22	3	220	180	158	8	18	20	3	3,75	51
80	63	125	170	180	790	200	160	133	8	18	24	3	250	210	184	8	18	22	3	3,8	73
100	80	150	210	200	950	235	190	158	8	22	24	3	285	240	212	8	22	22	3	4,0	112
125	100	200	250	230	1150	270	220	184	8	26	26	3	340	295	268	12	22	24	3	3,1	138
150	125	250	290	270	1240	300	250	212	8	26	28	3	405	355	320	12	26	26	3	1,8	270

pm = maximálny otvárací pretlak

***Pre spoľahlivú a
bezpečnú prevádzku
používajte
len originálne
náhradné diely!
doporučuje***

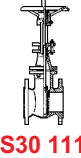
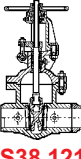
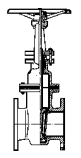
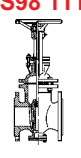
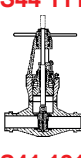



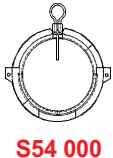
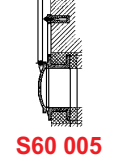
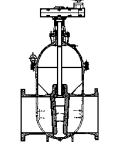

Kapitola č. 2 PosúvačeS

→ Posúvače (DN 15 až 500) - tabuľka	str. 64
→ Posúvače (DN 15 až 500) - tabuľka	str. 65
→ Posúvače (DN 80 až 1600) - tabuľka	str. 65
→ Posúvač hlavícový nátrubkový S 10 131 – 616	str. 67
→ Posúvač S 13 111 – 606	str. 68
→ Posúvač strmeňový S 14 111 – 506	str. 69
→ Posúvač strmeňový S 14 111 – 606	str. 70
→ Posúvač S 15 111 – 610	str. 71
→ Posúvač S 15 111 – 516	str. 72
→ Posúvač S 15 111 – 616	str. 73
→ Posúvač ovládaný ručným kolesom S 18 111 – 610, S 18 111 – 616	str. 74
→ Posúvač S 20 111 – 610	str. 75
→ Posúvač S 22 111 – 602	str. 76
→ Posúvač S 23 111 – 602	str. 77
→ Posúvač ovládaný zemnou záklopkovou súpravou S 24 118 – 610, S 24 118 – 616	str. 78
→ Posúvač ovládaný elektrickým servomotorom S 25 113 – 606	str. 79
→ Posúvač s elektrickým servomotorom S 25 113 – 610	str. 80
→ Posúvač S 27 112 – 540	str. 81
→ Posúvač strmeňový s elektrickým servomotorom S 30 111 – 506, S 30 111 – 516	str. 82
→ Posúvač strmeňový s elektrickým servomotorom S 30 111 – 516	str. 83
→ Posúvač strmeňový s opracovaným vedením klinu S 30 111 – 316/B	str. 84
→ Posúvač strmeňový s opracovaným vedením klinu S 30 111 – 216/B	str. 85
→ Posúvač strmeňový S 30 112 – 502	str. 86
→ Posúvač strmeňový S 30 112 – 516	str. 87
→ Posúvač strmeňový so zahľtenou upchávkou S 31 111 – 516	str. 88
→ Posúvač strmeňový S 35 111 – 610	str. 89
→ Posúvač strmeňový S 35 111 – 616	str. 90
→ Posúvač strmeňový S 35 111 – 516	str. 91
→ Posúvač strmeňový S 35 111 – 016	str. 92
→ Posúvač strmeňový s elektrickým servomotorom S 38.1 111 – 525, S 38.1 113 – 525, S 38.1 111 – 225, S 38.1 113 – 225	str. 93
→ Posúvač strmeňový s elektrickým servomotorom S 38.1 111 – 540, S 38.1 113 – 540, S 38.1 111 – 240, S 38.1 113 – 240	str. 94
→ Posúvač strmeňový s elektrickým servomotorom S 38.1 111 – 564, S 38.1 113 – 564, S 38.1 111 – 264, S 38.1 113 – 264	str. 95
→ Posúvač strmeňový s elektrickým servomotorom S 38.1 111 – 5110, S 38.1 113 – 5100, S 38.1 111 – 2100, S 38.1 113 – 210	str. 96
→ Posúvač strmeňový privarovací S 38.1 121 – 564, S 38.1 121 – 264	str. 97
→ Posúvač strmeňový privarovací ovládaný elektromotorom S 38.1 121 – 540, S 38.1 123 – 540, S 38.1 121 – 240, S 38.1 123 – 240	str. 98
→ Posúvač strmeňový privarovací ovládaný elektrickým servomotorom S 38.1 123 – 564, S 38.1 123 – 264	str. 99
→ Posúvač strmeňový privarovací ovládaný elektrickým servomotorom S 38.1 123 – 564, S 38.1 123 – 264	str. 100
→ Posúvač strmeňový s čistiacim vekom ovládaný elektrickým servomotorom S 44 111 – 610, S 44 113 – 610	str. 101
→ Stavítka ručné S 54 000 – 601	str. 102
→ Posúvač strmeňový pre odskrutkovanie ovládaný elektrickým servomotorom S 58 111 – 610, S 58 113 – 610	str. 103
→ Posúvač strmeňový pre odskrutkovanie ovládaný elektrickým servomotorom S 58 111 – 216, S 58 113 – 216	str. 104
→ Posúvač kanálový S 60 005 – 601	str. 105
→ Posúvač strmeňový s výhrevným plášťom ovládaný elektrickým servomotorom S 94 111 – 016, S 94 113 – 016	str. 106
→ Posúvač strmeňový s výhrevným plášťom ovládaný elektrickým servomotorom S 94 111 – 516, S 94 113 – 516	str. 107
→ Posúvač strmeňový pogumovaný ovládaný elektrickým servomotorom S 98 111 – 910, S 98 113 – 910	str. 108

	PN	°C	DN																Označenie	pripoj.				Poznámka							
			15	20	25	32	40	50	65	80	100	125	150	200	250	300	350	400		500	prírubový	prívarovací	ostatné		el. pohon						
POSÚVAČE (DN 15 AŽ 500)																															
 S10 131	10	150								◆	◆														S50 111-606	◆		rychlazatvárací			
		180	◆	◆	◆	◆	◆	◆																			S10 131-606		◆	nátrubkový	
		200					◆	◆	◆	◆	◆	◆	◆	◆	◆	◆	◆											S13 111-606	◆		
		200					◆	◆	◆	◆	◆	◆	◆	◆	◆	◆	◆											S14 111-606	◆		
		200								◆	◆	◆	◆	◆	◆	◆	◆											S25 113-606	◆		◆ el. pohon
 S13 111	10	400					◆	◆	◆	◆	◆	◆	◆	◆	◆												S14 111-506	◆			
		65																										S58 111-610	◆		◆
		80					◆	◆	◆	◆	◆	◆	◆	◆	◆	◆												S24 118-610	◆		vodárenský
		80							◆	◆	◆	◆	◆	◆	◆	◆	◆											S98 111-910	◆		◆ pogumovaný
		200					◆	◆	◆	◆	◆	◆	◆	◆	◆	◆	◆											S15 111-610	◆		
 S24 118	16	200					◆	◆	◆	◆	◆	◆	◆	◆	◆												S25 113-610	◆		◆ el. pohon	
		200					◆	◆	◆	◆	◆	◆	◆	◆	◆	◆												S35 111-610	◆		
		200							◆	◆	◆	◆	◆	◆	◆	◆												S44 111-610	◆		◆
		400					◆	◆	◆	◆	◆	◆	◆	◆	◆	◆												S35 111-510(010)	◆		
		80					◆	◆	◆	◆	◆	◆	◆	◆	◆	◆												S24 118-616	◆		vodárenský
 S25 113	16	200					◆	◆	◆	◆	◆	◆	◆	◆	◆												S15 111-616	◆			
		200																							◆	◆	S58 111-216	◆		◆ odstruskovací	
		400							◆	◆	◆	◆	◆	◆	◆	◆												S15 111-516	◆		
		400(od-50)					◆	◆	◆	◆	◆	◆	◆	◆	◆	◆												S30 111-516(216B)	◆		◆
		400							◆	◆	◆	◆	◆	◆	◆	◆												S31 111-516	◆		◆
 S94 111	16	400					◆	◆	◆	◆	◆	◆	◆	◆	◆												S36 111-516(016)	◆		zahltaná upch.	
		400(550)					◆	◆	◆	◆	◆	◆	◆	◆	◆	◆	◆	◆	◆	◆	◆	◆	◆	◆	◆	◆	◆	S38 111-516(216)	◆		◆
		od -50					◆	◆	◆	◆	◆	◆	◆	◆	◆	◆	◆	◆	◆	◆	◆	◆	◆	◆	◆	◆	◆	S38 111-216B	◆		◆
		400					◆	◆	◆	◆	◆	◆	◆	◆													S94 111-516(016)	◆		◆ s vykurovaným plášťom	



	PN	°C	DN														Označenie	prípoj.				Pozn.										
			15	20	25	32	40	50	65	80	100	125	150	200	250	300		350	400	500	prírubový		prívarovací	ostatné	el. pohon							
POSÚVAČE (DN 15 AŽ 500)																																
 S30 111	25	250																								S34 111-525						
		400(550)																										S38 111-525(225)				
 S38 121	40	od -50																									S38 111-225B					
		400(550)																										S38 121-525(225)				
 S98 111	63	od -50																									S38 121-225B					
		400(560)																										S43 111-463(363)				
 S44 111	100	400(560)																									S38 111-5100(2100)					
		od -50																										S38 111-2100B				
 S41 121	250	400(560)																									S43 111-4100(3100)					
		400(560)																										S43 111-4160(3160)				
 S41 121	400	560																									S41 121-3320					
		560																										S41 121-3400				

POSÚVAČE (DN 80 AŽ 1600)																																
 S54 000	1	80																									S54 000-601					
		80																										S60 005-601				
 S60 005	2	150																									S22 111-601/10					
		150																										S22 111-602/10				
 S27 112	16	400																									S30 111-506					
		400																										S20 111-610				
 S27 112	40	150																									S30 111-516					
		300																										S30 112-516				
		400																									S27 112-540					

***Pre spoľahlivú a
bezpečnú prevádzku
používajte
len originálne
náhradné diely!
doporučuje***

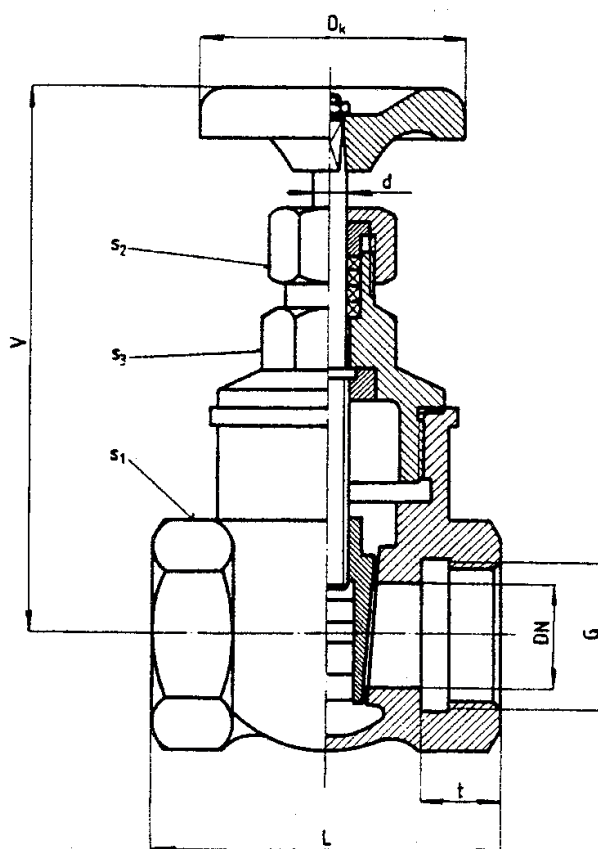


Posúvač hlavicový, nátrubkový, zo šedej liatiny, ovládaný ručným kolesom sa vyrába pre PN 16 a teploty do 180°C ako uzatvárací orgán pre neagresívne kvapaliny.

Použitie: Posúvač sa používa ako uzatvárací, alebo vypúšťací orgán, na reguláciu je nevhodný. Posúvač sa môže používať len podľa platných noriem a predpisov pre uvedené parametre. Prevádzkovým médiom môžu byť neagresívne kvapaliny, voda, vodná para a to pre tlaky do 1,6 MPa a teploty do 180°C podľa STN 13 0010.

Pripojenie: Posúvač je na vstupe a výstupe opatrený rúrkovým závitom. Hlavné a pripojovacie rozmery sú uvedené v tabuľke.

Materiál: Teleso, hlavica a upchávková matica sú zo šedej liatiny. Vreteno a klin sú z oceľoliatiny.



DN	G	d	Dk	V	L	t	s1	s2	s3	kg
15	1/2"	8,4	63	110	55	15	32	27	27	0,66
20	3/4"	8,4	63	116	62	18	41	27	27	0,99
25	1"	8,4	63	128	71	19	46	27	27	1,35
32	1 1/4"	9,5	80	138	80	22	55	30	32	1,75
40	1 1/2"	11,0	100	156	88	22	65	30	32	2,75
50	2"	11,0	100	176	104	27	75	30	36	4,20

Posúvač zo šedej liatiny, ovládaný ručným kolesom sa vyrába pre PN 6 a teploty do 150°C ako uzatvárací orgán pre čisté neagresívne kvapaliny.

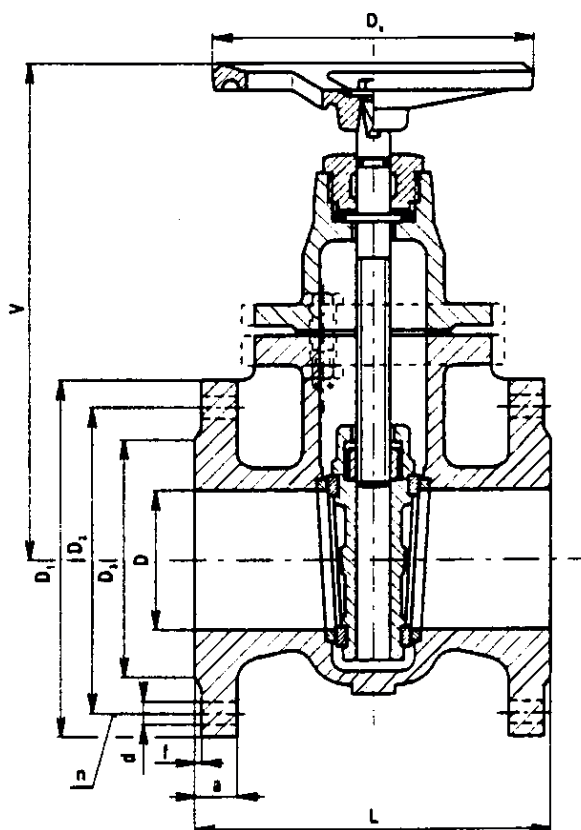
Použitie: Posúvač sa používa ako uzatvárací, alebo vypúšťací orgán, na reguláciu je nevhodný. Posúvač sa môže používať len podľa platných noriem a predpisov pre uvedené parametre. Prevádzkovým médiom môže byť voda, vodná para, olej mydlové roztoky, toulén, uhličitan sodný, oxid uhličitý, argón a pod. a to pre tlaky do PN 6 a a teploty do 150°C podľa STN 13 0010.

PN 6 0,60 MPa pre teploty do 120°C
 0,54 MPa pre teploty do 150°C

Pripojenie: Stavebné dĺžky zodpovedajú STN 13 3045. Pripojovacie rozmery prírub a úprava tesniacich plôch sú vyrobené podľa STN 13 1060 a STN 13 1061.

Materiál: Teleso, klin a veko sú zo šedej liatiny. Vreteno je z antokoróznej ocele 17 022.6. Materiál tesniacich plôch je určený podľa kvapaliny pretekajúcej posúvačom v závislosti na jej teplote.

Technický popis: Posúvač má závit na vretene vo vnútri komory. Pri ovládaní sa vreteno otáča vo vretenovej matici, ktorá unáša pevný klin.



DN	L	V	Dk	D1	D2	D3	f	a	d	n	s	kg
40	140	255	160	130	100	80	3	16	14	4	12,3	10,5
50	150	260	160	140	110	90	3	16	14	4	12,3	11,0
65	170	295	160	160	130	110	3	16	14	4	12,3	16,5
80	180	315	160	190	150	128	3	18	18	4	12,3	18,5
100	190	370	200	210	170	148	3	18	18	4	15,4	36,0
125	200	420	200	240	200	178	3	20	18	8	15,4	36,0
150	210	460	200	265	225	202	3	20	18	8	15,4	45,0
200	230	590	250	320	280	258	3	22	18	8	18,4	76,0
250	250	705	320	375	335	312	3	22	18	12	21,4	105,0
300	500	753	400	440	395	365	4	24	22	12	24,4	183

Posúvač strmeňový z ocel'oliatiny, ovládaný ručným kolesom sa vyrába pre PN 6 a teploty do 400°C ako uzatvárací orgán pre znečistené prevádzkové kvapaliny.

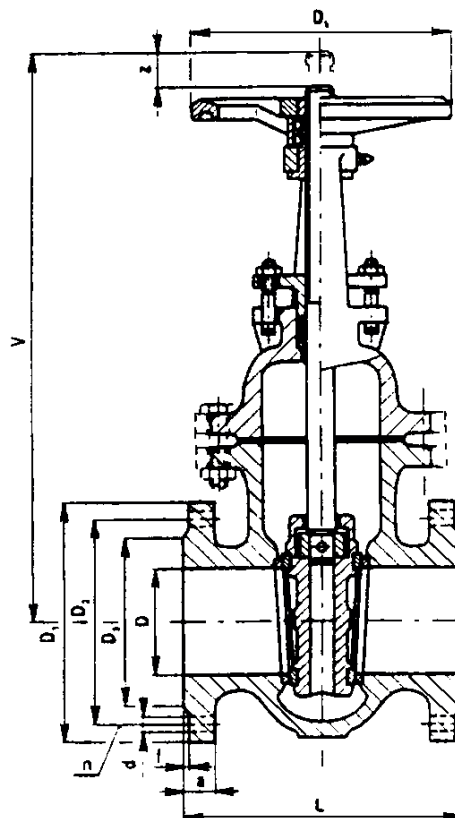
Použitie: Posúvač sa používa ako uzatvárací, alebo vypúšťací orgán, na reguláciu je nevhodný. Posúvač sa môže používať len podľa platných noriem a predpisov pre uvedené parametre. Prevádzkovým médiom môžu byť znečistené kvapaliny, para, olej, kremičitan sodný, mydlové roztoky, terpentín, toulén, škrob, zemný plyn, svietiplyn, oxid uhličitý, dusík, argón, hélium a pod. a to pre tlaky do PN 6 a a teploty do 400°C podľa STN 13 0010.

PN 6	0,60 MPa pre teploty do 200°C
	0,48 MPa pre teploty do 300°C
	0,37 MPa pre teploty do 400°C

Pripojenie: Stavebné dĺžky zodpovedajú STN 13 3045. Pripojovacie rozmery prírub a úprava tesniacich plôch sú vyrobené podľa STN 13 1060 a STN 13 1061.

Materiál: Teleso, klin a veko sú zo šedej liatiny. Vreteno je z antikoróznej ocele 17 022, alebo z iného materiálu, ktorý je odolný voči korozívnym účinkom prevádzkovej kvapaliny. Tesniaca plocha v telese a na kline sú z navárané antikoróznou elektródou.

Technický popis: Neotáčavé stúpajúce vreteno posúvača sa otvára funkčným závitom, ktorý je mimo komory posúvača. Pri prevádzke sa otáča vretenová matica a unáša vreteno s pevným klinom.



DN	L	V	z	Dk	D1	D2	D3	a	d	n	s	kg
40	140	345	60	160	130	100	80	16	3	4	14	13
50	150	360	70	160	140	110	90	16	3	4	14	18
65	170	430	85	200	160	130	110	16	3	4	14	27
80	180	460	95	200	190	150	128	18	3	4	18	30
100	190	560	120	200	210	170	148	18	3	4	18	40
125	200	635	140	200	240	200	178	20	3	8	18	56,5
150	210	730	170	200	265	225	202	20	3	8	18	67
200	230	950	225	250	320	280	258	22	3	8	18	108
250	250	1160	275	320	375	335	312	24	3	12	18	153

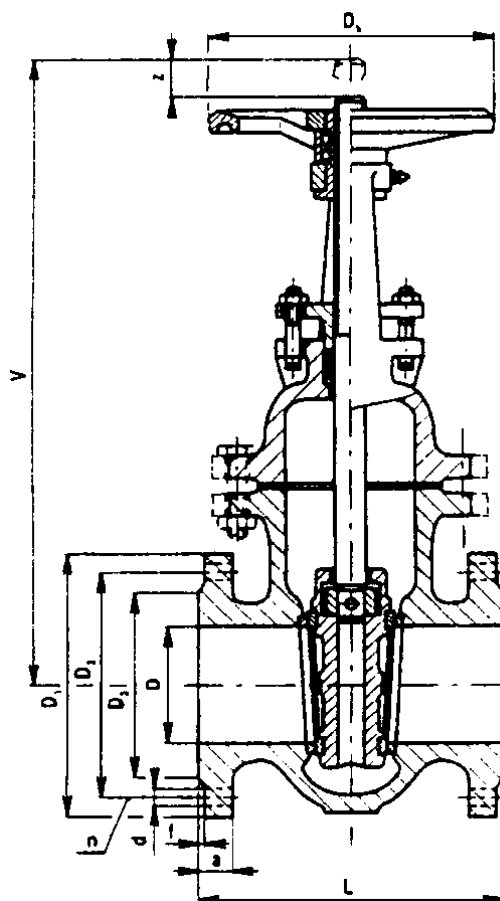
Posúvač strmeňový zo šedej liatiny, ovládaný ručným kolesom sa vyrába pre PN 6 a teploty do 150°C ako uzatvárací orgán pre čisté neagresívne prevádzkové kvapaliny.

Použitie: Posúvač sa používa ako uzatvárací, alebo vypúšťací orgán, na reguláciu je nevhodný. Posúvač sa môže používať len podľa platných noriem a predpisov pre uvedené parametre. Prevádzkovým médiom môže byť para, olej, kremičitan sodný, mydlové roztoky, terpentín, toulén, škrob, zemný plyn, svietiplyn, kyslíčnik uhličitý, dusík, argón, hélium a pod. a to pre tlaky do PN 6 a a teploty do 150°C podľa STN 13 0010.

PN 6 0,60 MPa pre teploty do 120°C
 0,54 MPa pre teploty do 150°C

Pripojenie: Stavebné dĺžky zodpovedajú STN 13 3045. Pripojovacie rozmery prírub a úprava tesniacich plôch sú vyrobené podľa STN 13 1060 a STN 13 1061.

Materiál: Teleso, klin a veko sú zo šedej liatiny. Vreteno je z antokoróznej ocele 17 022.6. Materiál tesniacich plôch je určený podľa kvapaliny, ktorá preteká posúvačom a v závislosti na jej teplote.



DN	L	V	Dk	D1	D2	D3	f	a	d	n	z	d1	kg
40	140	340	160	130	100	80	3	16	14	4	60	30	11
50	150	360	160	140	110	90	3	16	14	4	70	30	13
65	170	430	160	160	130	110	3	16	14	4	85	30	19
80	180	470	160	190	150	128	3	18	18	4	100	30	21
100	190	570	200	210	170	148	3	18	18	4	120	36	31
125	200	655	200	240	200	178	3	20	18	8	150	36	21
150	210	750	200	265	225	202	3	20	18	8	180	36	51
200	230	940	250	320	280	258	3	22	18	8	220	40	86
250	250	1150	315	375	335	312	3	22	18	12	270	45	112
300	500	1335	400	440	395	365	4	24	22	12	325	52	192

Posúvač zo šedej liatiny, ovládaný ručným kolesom sa vyrába pre PN 10 a teploty do 200°C ako uzatvárací orgán pre čisté neagresívne prevádzkové kvapaliny.

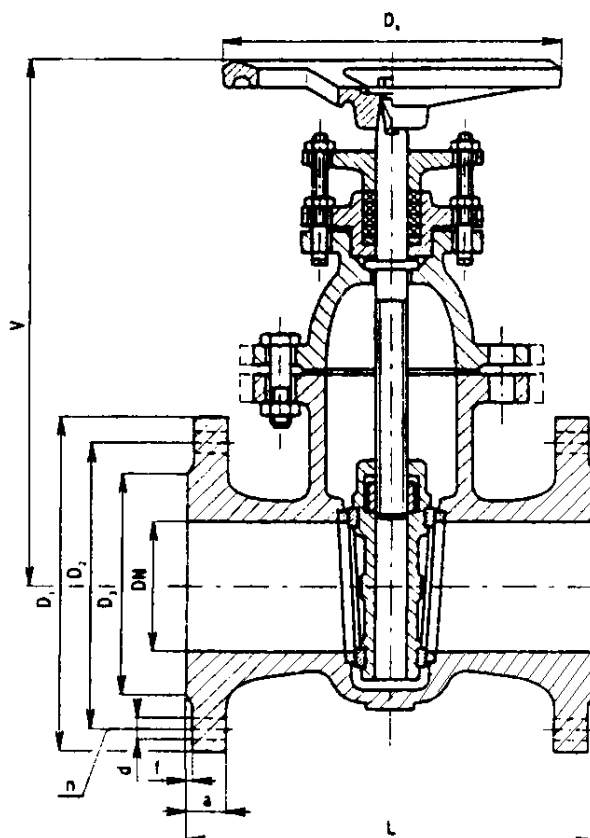
Použitie: Posúvač sa používa ako uzatvárací, alebo vypúšťací orgán, na reguláciu je nevhodný. Posúvač sa môže používať len podľa platných noriem a predpisov pre uvedené parametre. Prevádzkovým médiom môže byť para, olej, mydlové roztoky, terpentín, škrob, dusík, argón a pod. a to pre tlaky do PN 10 a a teploty do 150°C podľa STN 13 0010.

PN 10 1,00 MPa pre teploty do 120°C
 0,80 MPa pre teploty do 150°C

Pripojenie: Stavebné dĺžky zodpovedajú STN 13 3045. Pripojovacie rozmery prírub a úprava tesniacich plôch sú vyrobené podľa STN 13 1060 a STN 13 1061.

Materiál: Teleso, klin a veko sú zo šedej liatiny. Vreteno je z antikoročnej ocele 17 022.6. Tesniace plochy sú z mosadze. Tesniace plochy pre suché plyny a soľanku sú liatinové.

Technický popis: Posúvač je vybavený závitom vo vnútri komory. Pri prevádzke sa vo vretenovej matici otáča vreteno, ktoré unáša pevný klin.



DN	L	V	Dk	D1	D2	D3	f	a	d	s	n	kg
40	170	260	160	150	110	88	3	18	18	12,3	4	13
50	180	280	160	165	125	102	3	20	18	12,3	4	15
65	200	290	160	185	145	122	3	20	18	12,3	4	20
80	210	345	200	200	160	138	3	22	18	15,4	4	30
100	230	410	250	220	180	158	3	22	18	18,4	8	41
125	255	450	250	250	210	188	3	24	18	18,4	8	60
150	280	490	250	285	240	212	3	24	22	18,4	8	72
200	330	590	320	340	295	268	3	26	22	21,4	8	123
250	450	680	400	395	350	320	3	26	22	24,4	12	187
300	500	805	450	445	400	370	4	28	22	27,5	12	254

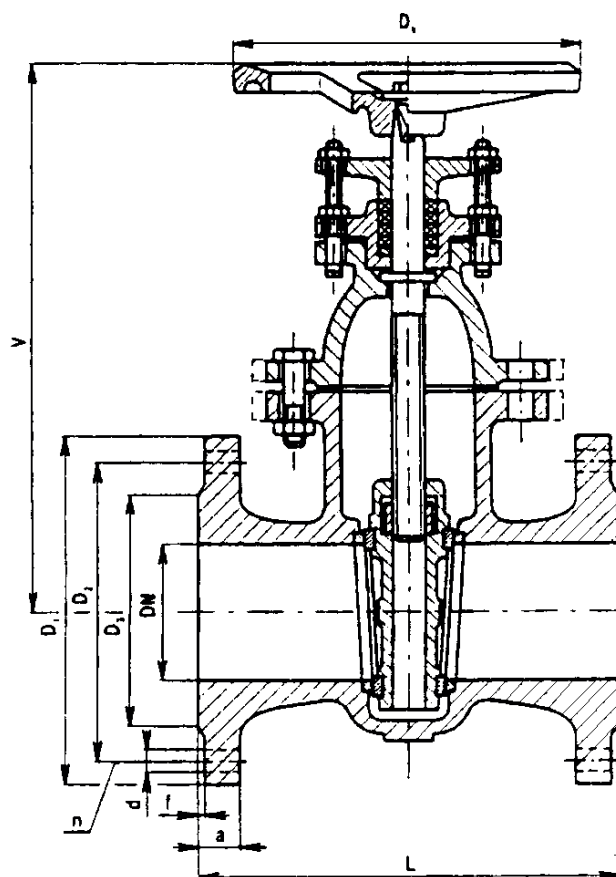
Posúvač z ocelioliatiny, ovládaný ručným kolesom sa vyrába pre PN 16 a teploty do 400°C ako uzatvárací orgán pre čisté neagresívne prevádzkové kvapaliny.

Použitie: Posúvač sa používa ako uzatvárací, alebo vypúšťací orgán, na reguláciu je nevhodný. Posúvač sa môže používať len podľa platných noriem a predpisov pre uvedené parametre. Prevádzkovým médiom môže byť voda, olej, vzduch a plyny, zemný plyn, sviatplyn, propán-bután, generátorový plyn, oxid uhličitý, dusík, argón, hélium, acetylén, vodík, pohonné hmoty a pod. pre tlaky do PN 16 a a teploty do 400°C podľa STN 13 0010.

PN 16	1,60 MPa pre teploty do 200°C
	1,24 MPa pre teploty do 300°C
	0,94 MPa pre teploty do 400°C

Pripojenie: Stavebné dĺžky zodpovedajú STN 13 3045. Pripojovacie rozmery prírub a úprava tesniacich plôch sú vyrobené podľa STN 13 1060 a STN 13 1061.

Materiál: Teleso, klin a veko sú z uhlíkovej ocelioliatiny 42 2643.1. Vreteno je z antikorózneho ocele 17 022.6. Tesniace plochy sú navárané antikoróznou ocelou 17 537.



Dn	L	V	Dk	D1	D2	D3	f	a	d	n		DN0	L0	V0	Z0	Dk0	kg
40	170	260	160	150	110	88	3	18	18	4	12	---	---	---	---	---	14,5
50	180	280	160	165	125	102	3	18	18	4	12	---	---	---	---	---	17,0
65	200	330	200	185	145	122	3	18	18	4	15	---	---	---	---	---	24,0
80	210	345	200	200	160	138	3	20	18	4	15	---	---	---	---	---	28
100	230	420	250	220	180	158	3	20	18	8	18	---	---	---	---	---	42
125	255	470	250	250	210	188	3	22	18	8	18	---	---	---	---	---	53
150	280	530	320	285	240	212	3	22	22	8	21	---	---	---	---	---	75
200	330	615	400	340	295	268	3	24	22	12	24	25	245	235	12	160	134
250	450	735	450	405	355	320	3	26	26	12	27	25	385	235	12	160	210

Posúvač zo šedej liatiny, ovládaný ručným kolesom sa vyrába pre PN 16 a teploty do 200°C ako uzatvárací orgán pre čisté neagresívne prevádzkové kvapaliny.

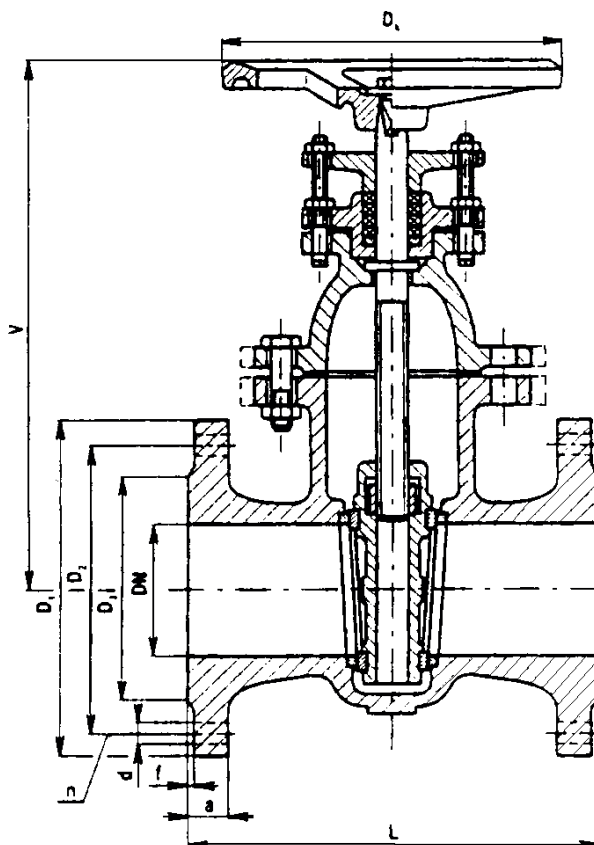
Použitie: Posúvač sa používa ako uzatvárací, alebo vypúšťací orgán, na reguláciu je nevhodný. Posúvač sa môže používať len podľa platných noriem a predpisov pre uvedené parametre. Prevádzkovým médiom môže byť neagresívna voda, para, vzduch a iné médiá a to pre tlaky do PN 16 a a teploty do 200°C podľa STN 13 0010.

PN 16	1,60 MPa pre teploty do 120°C
	1,40 MPa pre teploty do 150°C
	1,28 MPa pre teploty do 200°C

Pripojenie: Stavebné dĺžky zodpovedajú STN 13 3045. Pripojovacie rozmery prírub a úprava tesniacich plôch sú vyrobené podľa STN 13 1060 a STN 13 1061.

Materiál: Teleso, klin a veko sú zo šedej liatiny. Vreteno je z antikoročnej ocele, alebo z materiálu, ktorý je odolný voči koróznym účinkom prevádzkovej kvapaliny.

Technický popis: Posúvač je vybavený pevným klinom a závitom vo vnútri vretena. Tesniace podložky sú vlisované do telesa klinu. Posúvače DN 200 a 250 sú vybavené odtokmi.



Dn	L	V	B	D1	D2	D3	n	d	a	f	Dk	L0	kg
40	240	267	196	150	110	88	4	18	18	3	200	-	24
50	250	325	205	165	125	102	4	18	18	3	240	-	32
65	270	330	205	185	145	122	4	18	18	3	280	-	43
80	280	370	260	200	160	138	8	18	20	3	280	-	50
100	300	416	285	220	180	158	8	18	20	3	280	-	65
125	325	470	315	250	210	188	8	18	22	3	320	-	90
150	350	520	355	285	240	212	8	22	22	3	320	-	115
200	400	645	420	340	295	268	12	22	24	3	400	280	171
250	450	740	480	405	355	320	12	26	26	3	400	310	235

POSÚVAČ OVLÁDANÝ RUČNÝM KOLESOM

S 18 111 – 610

S 18 111 – 616

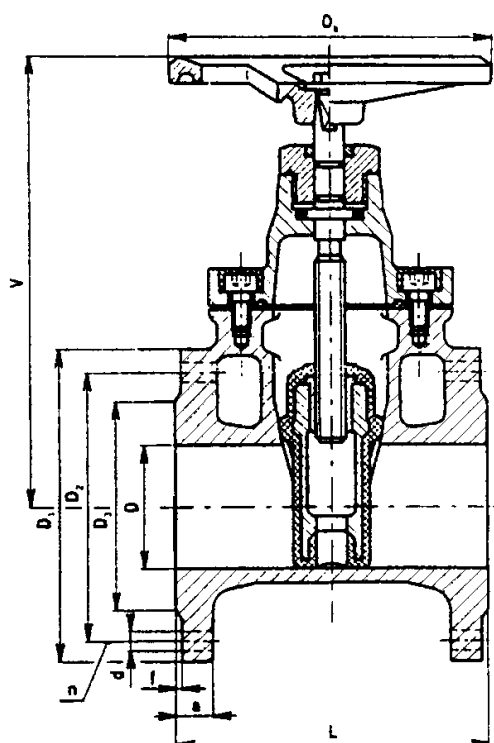
Posúvač vodárenský, zo šedej liatiny, ovládaný ručným kolesom sa vyrába pre PN 10 a teploty do 80°C ako uzatvárací orgán pre neagresívne prevádzkové kvapaliny.

Použitie: Posúvač sa používa ako uzatvárací, alebo vypúšťací orgán, na reguláciu je nevhodný. Posúvač sa môže používať len podľa platných noriem a predpisov pre uvedené parametre. Prevádzkovým médiom môžu byť neagresívne kvapaliny, para, plyny a to pre tlaky do 1,6 Mpa a a teploty do 80°C.

Pripojenie: Stavebné dĺžky zodpovedajú STN 13 3045. Pripojovacie rozmery prírub a úprava tesniacich plôch sú vyrobené podľa STN 13 1060 a STN 13 1061.

Materiál: Teleso, klin a veko sú zo šedej liatiny, vreteno je z antikorožnej ocele. Tesniace plochy na kline sú navulkanizované mäkkou gumou. Vreteno je vo veku posúvač utesnené "O" krúžkom.

Technický popis: Posúvač má otáčavé nestúpajúce vreteno, zabezpečené funkčným závitom vo vnútri komory posúvača.



PN 10 DN 40 – 150, PN 16 DN 40 - 300

DN	L	V	D	D2	D3	a	f	n	d	s	z	kg
40	140	235	150	110	88	16	3	4	18	14,3	0,11	8
50	150	235	165	125	102	18	3	4	18	14,3	0,11	10
65	170	295	185	145	122	19	3	4	18	17,3	0,12	13
80	180	295	200	160	138	19	3	8	18	17,3	0,12	12
100	190	325	220	180	158	19	3	8	18	19,3	0,15	25
125	200	395	250	210	188	19	3	8	18	19,3	0,14	35
150	210	425	285	240	212	22	3	8	22	19,3	0,13	47
200	230	525	340	295	268	22	3	12	22	24,3	0,15	76
250	250	625	405	355	320	22	3	12	26	27,3	0,16	110
300	270	758	455	410	370	24,5	4	12	26	27,3	0,16	149

PN 10 DN 200 - 300

DN	L	V	D	D2	D3	a	f	n	d	s	z	kg
200	230	525	340	295	268	22	3	8	22	24,3	0,15	76
250	250	625	395	350	320	22	3	12	22	27,3	0,16	110
300	270	758	455	400	370	24,5	4	12	22	27,3	0,16	149

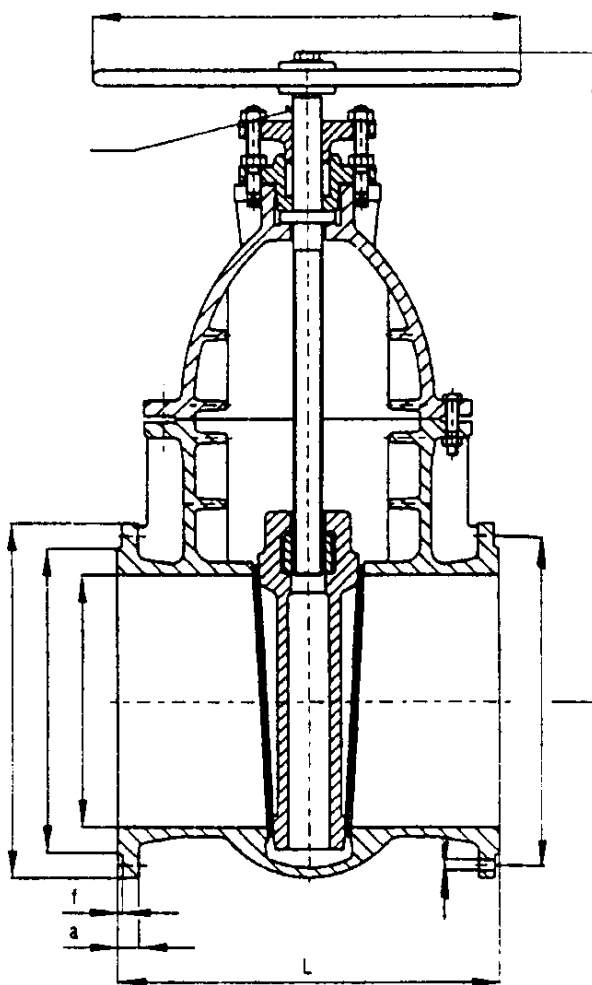
Posúvač oválny, zo šedej liatiny, ovládaný ručným kolesom sa vyrába pre PN 10 a teploty do 150°C ako uzatvárací orgán pre neagresívne prevádzkové kvapaliny.

Použitie: Posúvač sa používa ako uzatvárací, alebo vypúšťací orgán, na reguláciu je nevhodný. Posúvač sa môže používať len podľa platných noriem a predpisov pre uvedené parametre. Prevádzkovým médiom môžu byť neagresívne kvapaliny, para a plyny a to pre tlaky do 1,0 Mpa a a teploty do 150°C.

Pripojenie: Pripojovacie rozmery prírub sú podľa DIN 2532. Stavebné dĺžky sú podľa DIN 3202.

Materiál: Teleso, klin a veko, upchávkové teleso, a ručné koleso sú zo šedej liatiny. Vreteno je z antikorožnej ocele, vretenová matica z bronzu. Tesniace plochy sú zo základného materiálu, antikorožnej ocele, alebo mosadze.

Technický popis: Posúvač je oválny, liatinový s pevným klinom a odliatimy vodiacimi lištami. Vreteno je nestúpajúce so závitom vo vnútri posúvača a je utesnené mäkkou gumou.



DN	D	V	L	D1	D2	D3	f	a	d	n	d1	Dk	kg
350	350	890	550	505	460	430	4	30	23	16	40	500	340
400	400	1000	600	565	515	482	4	32	27	186	44	640	474
500	500	1200	700	670	620	585	4	34	27	20	50	720	724
600	600	1360	800	780	725	685	5	36	30	20	50	720	1166
700	700	1550	900	895	840	800	5	40	30	24	55	800	1434
800	800	1780	1000	1015	950	905	5	44	33	24	60	800	1999

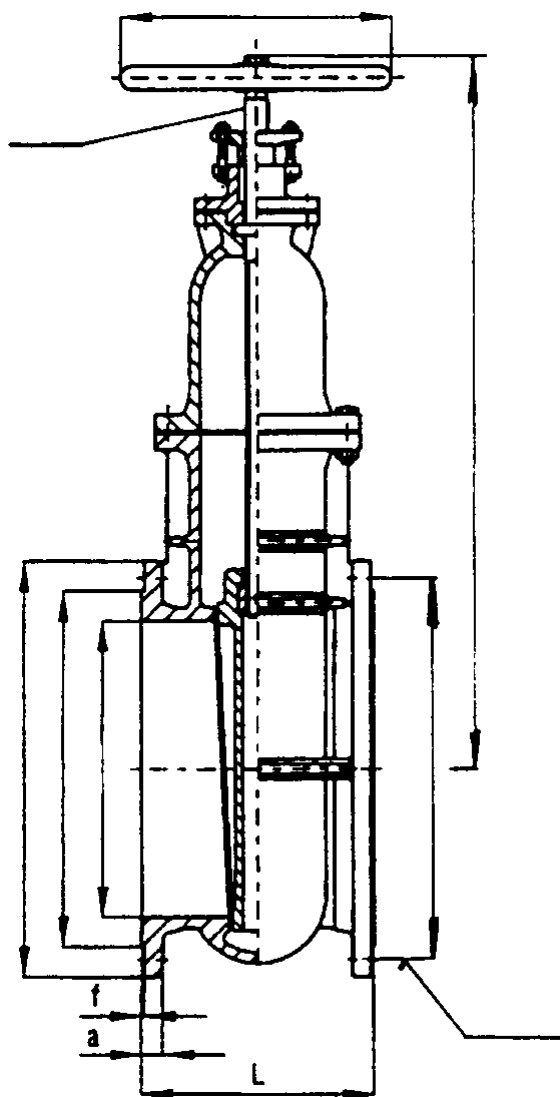
Posúvač zo šedej liatiny, ovládaný ručným kolesom sa vyrába pre PN 2 a teploty od 10°C do 150°C ako uzatvárací orgán pre neagresívne prevádzkové kvapaliny.

Použitie: Posúvač sa používa ako uzatvárací, alebo vypúšťací orgán, na reguláciu je nevhodný. Posúvač sa môže používať len podľa platných noriem a predpisov pre uvedené parametre. Prevádzkovým médiom môžu byť neagresívne kvapaliny, para a plyny a pitná voda a to pre tlaky do 0,25 Mpa a a teploty od 10°C do 150C.

Pripojenie: Pripojovacie rozmery prírub sú podľa DIN 2532. Stavebné dĺžky sú podľa DIN 3202. Hlavné a pripojovacie rozmery sú uvedené v tabuľke.

Materiál: Teleso, klin, veko a upchávkové teleso sú zo šedej liatiny. Vreteno je z antikorožnej ocele, vretenová matica z bronzu. Tesniace plochy telesa a klinu sú zo základného materiálu, antikorožnej ocele, alebo mosadze.

Technický popis: Posúvač je plochý s pevným klinom. Klin je vedený vo vodiacich lištách. Vreteno je nestúpajúce a je utesené mäkkou upchávkou.



DN	D	V	L	D1	D2	D3	f	a	d	n	d1	Dk	kg
350	350	830	290	505	460	430	4	26	22	16	32	400	242
400	400	945	310	565	515	482	4	28	26	16	32	400	285
500	500	1120	350	670	620	585	4	30	26	20	40	500	410
600	600	1300	390	780	725	685	5	30	30	20	40	500	573
700	700	1480	430	895	840	800	5	32	30	24	44	630	860
800	800	1710	470	1015	950	905	5	34	30	24	50	800	1115

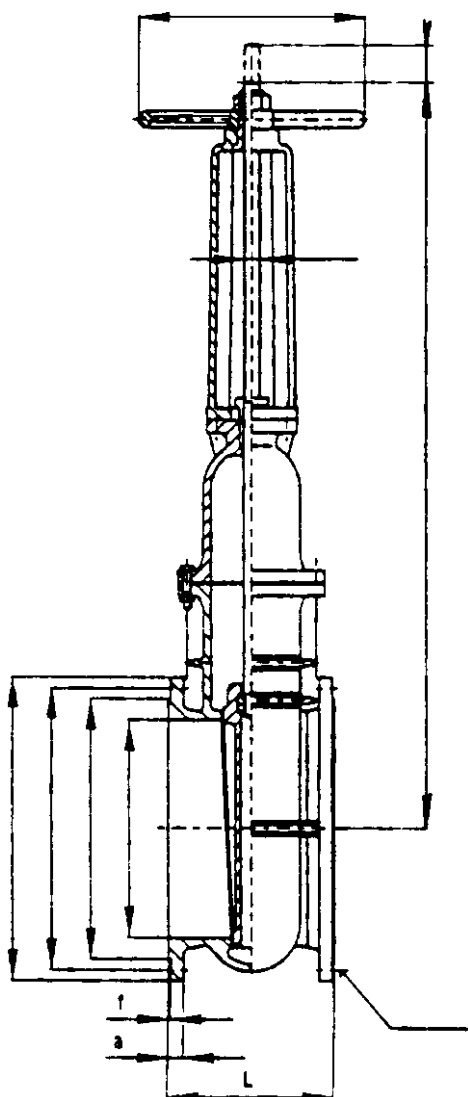
Posúvač zo šedej liatiny, ovládaný ručným kolesom sa vyrába pre PN 2 a teploty do 150°C ako uzatvárací orgán pre neagresívne prevádzkové kvapaliny.

Použitie: Posúvač sa používa ako uzatvárací, alebo vypúšťací orgán, na reguláciu je nevhodný. Posúvač sa môže používať len podľa platných noriem a predpisov pre uvedené parametre. Prevádzkovým médiom môžu byť neagresívne kvapaliny, para a plyny a pitná voda a to pre tlaky do 0,25 MPa a a teploty od 10°C do 150C.

Pripojenie: Pripojovacie rozmery prírub sú podľa DIN 2532. Stavebné dĺžky sú podľa DIN 3202. Hlavné a pripojovacie rozmery sú uvedené v tabuľke.

Materiál: Teleso, klin, veko, strmeňové teleso sú zo šedej liatiny. Vreteno je z antikoróznej ocele, vretenová matica z bronzu. Tesniace plochy telesa a klinu sú zo základného materiálu, antikoróznej ocele, alebo mosadze.

Tecnický popis: Posúvač je plochý s pevným klinom. Klin je vedený vo vodiacich lištách. Vreteno je stúpajúce a je utesené mäkkou upchávkou.



DN	D	D1	D2	D3	a	f	n	d	Dk	L	V	z	TrxP	kg
350	350	505	460	430	26	4	16	22	400	290	1155	370	32x6	215
400	400	565	515	482	28	4	166	26	400	310	1305	430	32x6	311
500	500	670	620	585	30	4	20	26	500	350	1625	530	40x6	458
600	600	780	725	685	30	5	20	30	500	390	1890	640	40x6	576
700	700	898	840	800	32	5	24	30	630	430	2180	740	44x8	804

POSÚVAČ OVLÁDANÝ ZEMNOU ZÁKLOPKOVOU SÚPRAVOU

S 24 118 - 610
S 24 118 - 616

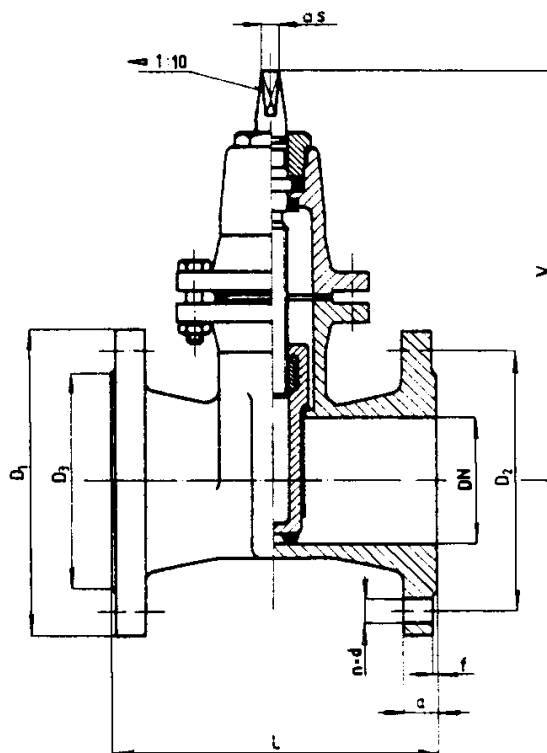
Posúvač vodárenský, zo šedej liatiny, ovládaný pomocou zemnej záklopkovej súpravy sa vyrába pre PN 10 a teploty do 80°C ako uzatvárací orgán pre neagresívne kvapaliny.

Použitie: Posúvač sa používa ako uzatvárací, alebo vypúšťací orgán, na reguláciu je nevhodný. Posúvač sa môže používať len podľa platných noriem a predpisov pre uvedené parametre. Prevádzkovým médiom môžu byť neagresívne kvapaliny, para a plyny a to pre tlaky do 1,00 Mpa a a teploty do 80°C.

Pripojenie: Pripojovacie rozmery prírub a úprava tesniacich plôch sú podľa STN 13 1060 a STN 13 1061. Stavebné dĺžky sú podľa STN 13 3045.

Materiál: Teleso, klin a veko sú zo šedej liatiny, vreteno je z antikorošnej ocele. Tesniacie plochy na kline sú navulkanizované mäkkou gumou.

Technický popis: Posúvač má otáčavé nestúpajúce vreteno, zabezpečené funkčným závitom vo vnútri komory posúvača.



PN 10 DN 40 – 150, PN 16 DN 40 - 300

DN	L	V	D	D2	D3	a	f	n	d	s	z	kg
40	140	220	150	110	88	16	3	4	18	14,3	0,11	8
50	150	220	165	125	102	18	3	4	18	14,3	0,11	10
65	170	270	185	145	122	19	3	4	18	17,3	0,12	13
80	180	270	200	160	138	19	3	8	18	17,3	0,12	12
100	190	320	220	180	158	19	3	8	18	19,3	0,15	25
125	200	370	250	210	188	19	3	8	18	19,3	0,14	35
150	210	410	285	240	212	22	3	8	22	19,3	0,13	47
200	230	510	340	295	268	22	3	12	22	24,3	0,15	76
250	250	610	405	355	320	22	3	12	26	27,3	0,16	110
300	270	732	455	410	370	24,5	4	12	26	27,3	0,16	149

PN 10 DN 200 - 300

DN	L	V	D	D2	D3	a	f	n	d	s	z	kg
200	230	510	340	295	268	22	3	8	22	24,3	0,15	76
250	250	610	395	350	320	22	3	12	22	27,3	0,16	110
300	270	732	455	400	370	24,5	4	12	22	27,3	0,16	149

POSÚVAČ OVLÁDANÝ ELEKTRICKÝM SERVO MOTOROM

S 25 113 – 606

Posúvač zo šedej liatiny, ovládaný elektrickým servomotorom sa vyrába pre PN 6 pre teploty do 150°C ako uzatvárací orgán pre neagresívne kvapaliny.

Použitie: Posúvač sa používa ako uzatvárací, alebo vypúšťací orgán, na reguláciu je nevhodný. Posúvač sa môže používať len podľa platných noriem a predpisov pre uvedené parametre. Prevádzkovým médiom môžu byť neagresívne kvapaliny, pary, olej a to pre tlaky do PN 6 a a teploty do 150C, podľa STN 13 0010.

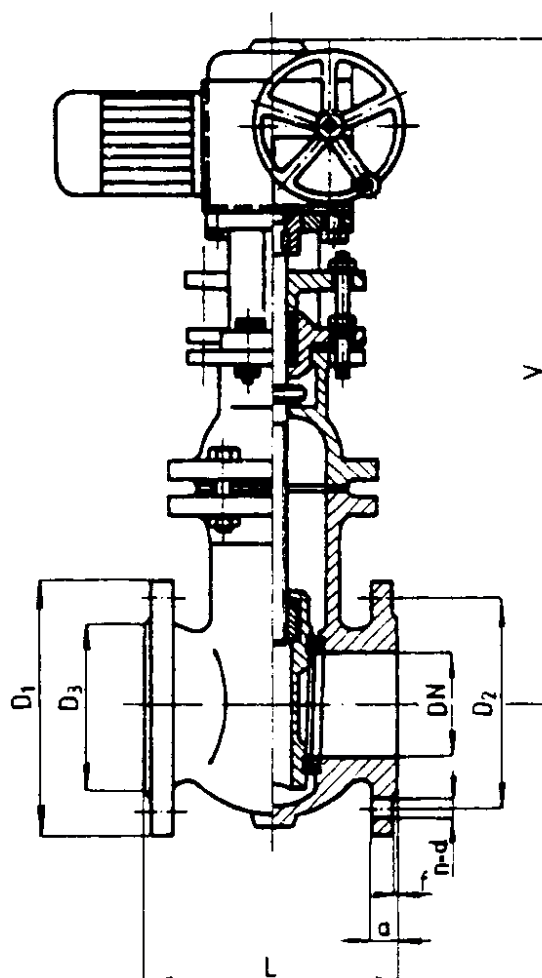
PN 6 0,60 MPa pre teploty do 120°C
 0,54 MPa pre teploty do 150°C

Najvyššia dovolená teplota okolia vzhľadom na servomotor je do 50°C pri relatívnej vlhkosti prostredia 95%. Od relatívnej vlhkosti 80% je nutné používať výhrevné odpory.

Pripojenie: Pripojovacie rozmery prírub a úprava tesniacich plôch je podľa STN 13 1060 a STN 13 1061. Stavebné dĺžky sú podľa STN 13 3045.

Materiál: Teleso, klin a veko sú zo šedej liatiny, vreteno je z antikorošnej ocele. Tesniace plochy sú z mosadze.

Technický popis: Posúvač má otáčavé nestúpajúce vreteno, zabezpečené funkčným závitom vo vnútri komory posúvača. Tesniace krúžky sú v telese a v kline zalisované.



DN	L	V	D1	D2	D3	a	f	n	d	Servomotor Mo	Otv. doba (s)	kg
65	170	525	160	130	110	16	3	4	14	8/10,5 - 25	53	47
80	180	545	190	150	128	18	3	4	18	8/10,5 - 25	63	49
100	190	625	210	170	148	18	3	4	18	8/10,5 - 25	80	57
125	200	670	240	200	178	20	3	8	18	8/10,5 - 25	92	69
150	210	715	265	225	202	20	3	8	18	8/10,5 - 25	116	78
200	230	830	320	280	258	22	3	8	18	16/21 - 40	72	147
250	250	915	375	335	312	22	3	12	18	16/21 - 40	90	170
300	500	1030	440	395	365	24	4	12	22	25/32 - 40	84	250

Posúvač zo šedej liatiny, ovládaný elektrickým servomotorom sa vyrába pre PN 10 a pre teploty do 200°C ako uzatvárací orgán pre čisté neagresívne kvapaliny.

Použitie: Posúvač sa používa ako uzatvárací, alebo vypúšťací orgán, na reguláciu je nevhodný. Posúvač sa môže používať len podľa platných noriem a predpisov pre uvedené parametre. Prevádzkovým médiom môžu byť čisté neagresívne kvapaliny, pary a plyny a to pre tlaky do PN 10 a a teploty do 200°C, podľa STN 13 0010.

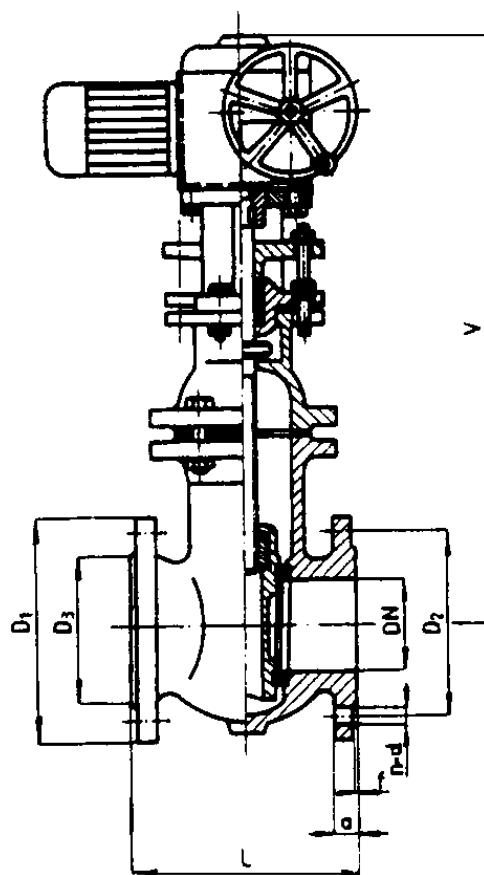
PN 10 1,00 MPa pre teploty do 120°C
 0,80 MPa pre teploty do 200°C

Najvyššia dovoľená teplota okolia vzhľadom na servomotor je do 50°C pri relatívnej vlhkosti prostredia 95%. Od relatívnej vlhkosti 80% je nutné používať výhrevné odpory.

Pripojenie: Stavebné dĺžky zodpovedajú STN 13 3045. Pripojovacie rozmery prírub a úprava tesniacich plôch je podľa STN 13 10 60 a STN 130 1061.

Materiál: Teleso, klin a veko sú zo šedej liatiny. Vreteno je z antokoróznej ocele 17 022.6, tesniace plochy sú z mosadze.

Technický popis: Posúvač je ovládaný elektrickým servomotorom, pomocou stykača v riadiacej skrini (ovládací panel). Pri prerušení dodávky elektrického prúdu je možné posúvač ovládať ručne. Montáž posúvača do zvislej polohy s elektromotorom dole nie je prípustná.



DN	L	V	D1	D2	D3	a	f	n	d	Servomor Mo	Otv. doba (s)	kg
50	180	500	165	125	102	3	20	18	4	8/10,5 - 25	48	43
65	200	530	185	145	122	3	20	18	4	8/10,5 - 25	58	51
80	210	620	200	160	138	3	22	18	4	8/10,5 - 25	68	60
100	230	670	220	180	158	3	22	18	8	16/21 - 25	68	101
125	255	710	250	210	188	3	24	18	8	16/221 - 25	80	120
150	280	760	285	240	212	3	24	23	8	16/21 - 25	60	131
200	330	850	340	295	268	3	26	23	8	25/32 - 40	75	184
250	450	1080	395	350	320	3	26	23	12	25/32 - 40	65	260
300	500	1140	445	400	370	4	28	23	12	25/32 - 40	84	330

Posúvač z ocelíoliatiny, ovládaný ručným kolesom, alebo elektrickým servomotorom sa vyrába pre PN 40 a pre teploty do 200°C ako uzatvárací orgán pre neagresívne kvapaliny.

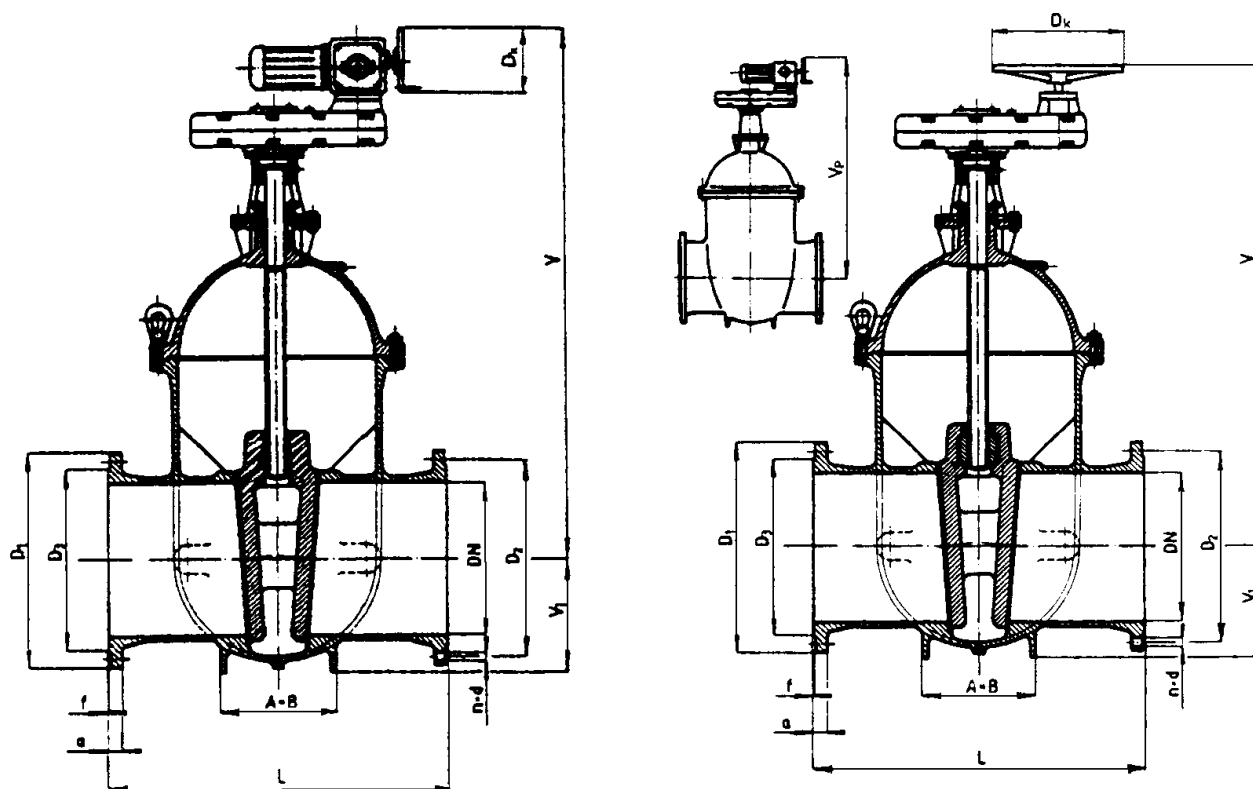
Použitie: Posúvač sa používa ako uzatvárací, alebo vypúšťací orgán, na reguláciu je nevhodný. Posúvač sa môže používať len podľa platných noriem a predpisov pre uvedené parametre. Prevádzkovým médiom môžu byť neagresívne kvapaliny, voda a para a to pre tlaky do 4,0 MPa a teploty do 300°C, podľa STN 13 0010.

PN 40 4,00 MPa pre teploty do 200°C
 3,09 MPa pre teploty do 300°C

Pripojenie: Pripojovacie rozmery prírub a úprava tesniacich plôch sú podľa STN 13 1060 a STN 13 1061. Stavebné dĺžky sú uvedené v tabuľke.

Materiál: Teleso, klin a veko sú z uhlíkovej ocelíoliatiny. Vreteno, tesniace plochy telesa a klinu sú z antokoróznej ocele.

Technický popis: Posúvač má otáčavé nestúpajúce vreteno so závitom vo vnútri komory posúvača. Je ovládaný ručným kolesom pomocou čelného ozubeného prevodu a zabezpečený pätkami pre uloženie na základ. Pri ovládaní elektrickým pohonom sa mení označenie na S 20 713 – 540. Typ elektrického pohonu stanoví dodávateľ.



Dn	L	V	V1	D1	D2	D3	f	a	d	n	A	B	Dk	kg
600	1350	1980	470	890	795	730	5	60	48	20	500	400	630	2350
700	1550	2360	530	995	900	835	5	64	48	24	550	400	710	4045
800	1550	2570	600	1135	1030	960	5	72	58	24	600	450	710	5422
1000	2150	3250	720	1356	1250	1180	5	80	58	28	680	500	800	8130

POSÚVAČ STRMEŇOVÝ S ELEKTRICKÝM SERVO MOTOROM

S 30 111 - 506

S 30 111 - 516

Posúvač strmeňový z oceleliatiny, ovládaný ručným kolesom, alebo elektrickým servomotorom sa vyrába pre PN 16 a pre teploty do 400°C ako uzatvárací orgán pre čisté neagresívne kvapaliny.

Použitie: Posúvač sa používa ako uzatvárací, alebo vypúšťací orgán, na reguláciu je nevhodný. Posúvač sa môže používať len podľa platných noriem a predpisov pre uvedené parametre. Prevádzkovým médiom môžu byť čisté neagresívne kvapaliny, voda, para a plyny a to pre tlaky do PN 6 a PN 16 a teploty do 400°C, podľa STN 13 0010.

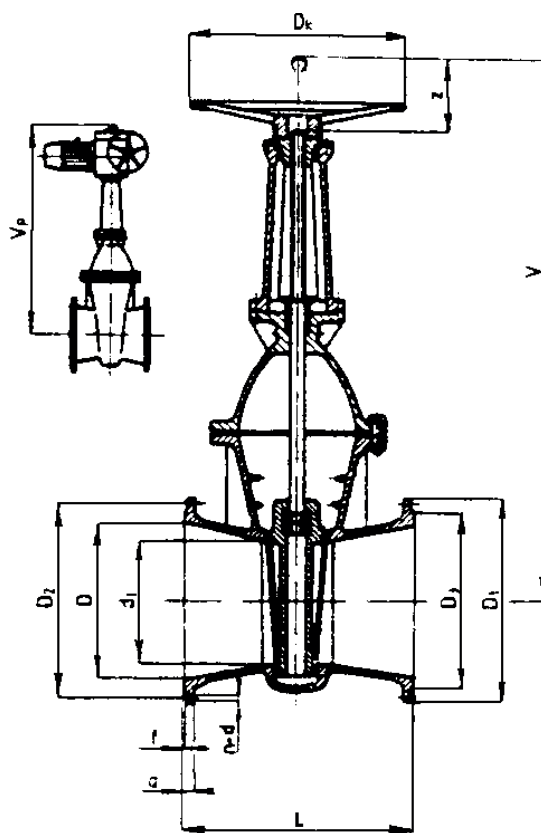
PN 6	0,63 MPa pre teploty do 200°C 0,48 MPa pre teploty do 300°C 0,37 MPa pre teploty do 400°C
PN 16	1,60 MPa pre teploty do 200°C 1,24 MPa pre teploty do 300°C 0,94 MPa pre teploty do 400°C

Pripojenie: Stvebné dĺžky zodpovedajú STN 13 3045. Pripojovacie rozmery prírub a úprava tesniacich plôch sú vyrobené podľa STN 13 1160 a STN 13 1061.

Materiál: Teleso, klin a strmeňové veko sú z uhlíkovej oceleliatiny 42 2643.1. Vreteno je z antikorožnej ocele 17 027.6, tesniace plochy sú navárané antikorožnou oceľou 17 537.

Technický popis: Vedenie klinu v telese je opracované. Prietok v telese je zúžený. Pri prerušení elektrického prúdu je možné posúvač ovládať ručne. Typ elektrického pohonu stanoví dodávateľ.

Označenie sa zmení na S 30 113 – 506 a S 113 – 516.



S 30 111 - 506

DN	D	d1	L	V	z	D1	D2	D3	a	f	d	n	Dk	kg bez poh.	kg s poh.
300	300	250	500	1290	285	435	395	365	24	4	23	12	450	270	323
350	350	300	550	1484	334	485	445	415	26	4	23	12	450	350	383
400	400	350	600	1680	380	535	495	465	28	4	23	16	560	501	530
500	500	430	700	2030	465	640	600	570	28	4	23	16	710	750	784
600	600	520	800	2410	560	755	705	670	30	5	27	20	710	1105	1150

S 30 111 - 516

DN	D	d1	L	V	z	D1	D2	D3	a	f	d	n	Dk	kg bez poh.	kg s poh.
300	300	250	500	1290	280	460	410	378	28	4	27	12	560	289	380
350	350	300	550	1484	330	520	470	438	30	4	27	16	560	360	458
400	400	350	600	1680	380	580	525	490	32	4	30	16	560	458	548
500	500	430	700	2030	465	710	650	610	36	4	33	20	710	709	876
600	600	520	800	2410	560	840	770	720	40	5	36	24	710	1068	1135

POSÚVAČ STRMEŇOVÝ S ELEKTRICKÝM SERVO MOTOROM

S 30 111 – 516

Posúvač strmeňový, z oceleliatiny, ovládaný ručným kolesom, alebo elektrickým servomotorom sa vyrába pre PN 16 a pre teploty do 400°C ako uzatvárací orgán pre čisté neagresívne kvapaliny.

Použitie: Posúvač sa používa ako uzatvárací, alebo vypúšťací orgán, na reguláciu je nevhodný. Posúvač sa môže používať len podľa platných noriem a predpisov pre uvedené parametre. Prevádzkovým médiom môže byť voda, olej, vzduch, plyny, acetylén, vodík, pohonné hmoty, prípadne ich zmesi a to pre tlaky do PN 16 a teploty do 400°C, podľa STN 13 0010.

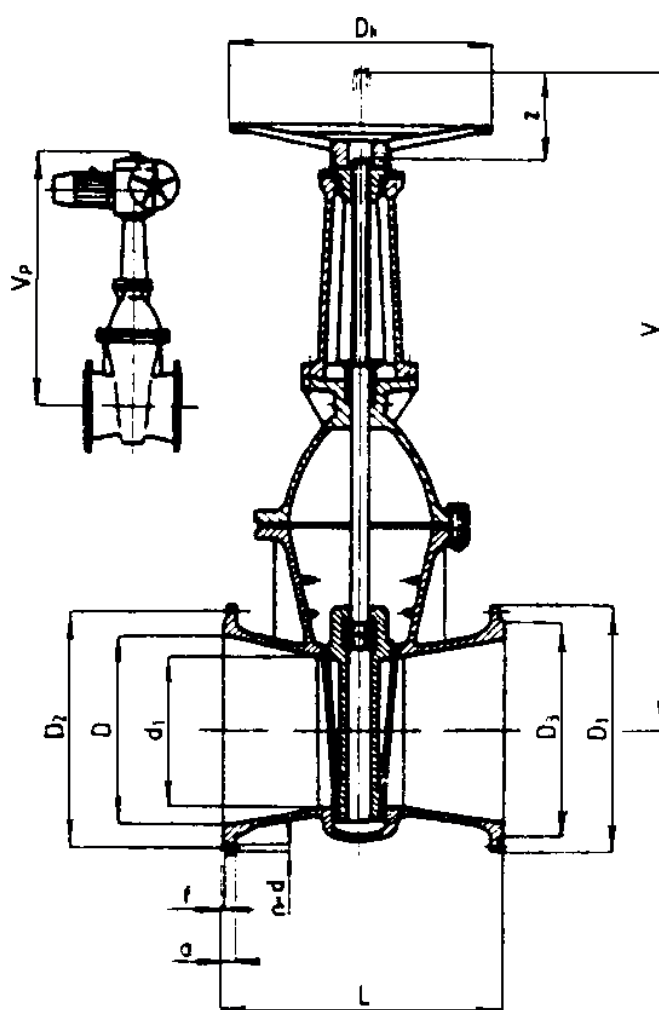
PN 16	1,60 MPa pre teploty do 200°C
	1,24 MPa pre teploty do 300°C
	0,94 MPa pre teploty do 400°C

Pripojenie: Stavebné dĺžky zodpovedajú STN 13 3045. Pripojovacie rozmery prírub a úprava tesniacich plôch sú vyrobené podľa STN 13 1160 a STN 13 1061.

Materiál: Teleso, klin a strmeňové veko sú z uhlíkovej oceleliatiny 42 2643.1. Vretno je z antikorošnej ocele 17 027.6, tesniace plochy sú navárané antikorošnou oceľou 17 537.

Technický popis: Vedenie klinu v telese je opracované. Pre DN 200 a 250 sa dodáva posúvač s obtokom. Posúvač je možné ovládať aj elektrickým servomotorom, pri výpadku elektrického prúdu ručným kolesom. Typ elektrického pohonu stanoví dodávateľ.

Označenie sa zmení na S 30 113 – 516.



DN	L	V	D1	D2	D3	Dk	a	d	n	f	z	d1	DN0	D0	L0	kg bez poh.	kg s poh.
50	180	410	165	125	102	200	18	18	4	3	75	36	---	---	---	20	77
65	200	440	185	145	122	200	18	18	4	3	90	36	---	---	---	24	82
80	210	480	200	160	138	200	20	18	4	3	100	36	---	---	---	28	88
100	230	585	220	180	158	250	20	18	8	3	115	40	---	---	---	40	103
125	255	660	250	210	188	250	22	18	8	3	140	40	---	---	---	59	120
150	280	770	285	240	212	315	22	22	8	3	170	45	---	---	---	73	138
200	330	970	340	295	268	400	24	22	12	3	220	52	25	160	335	135	196
250	450	1190	405	355	320	450	26	26	12	3	290	60	25	160	335	204	264

POSÚVAČ STRMEŇOVÝ S OPRACOVANÝM VEDENÍM KLINU

S 30 111 – 216/B

Posúvač strmeňový, z oceleliatiny, ovládaný ručným kolesom sa vyrába pre PN 16 a pre teploty od -50°C do 400°C ako uzatvárací orgán pre čisté neagresívne kvapaliny.

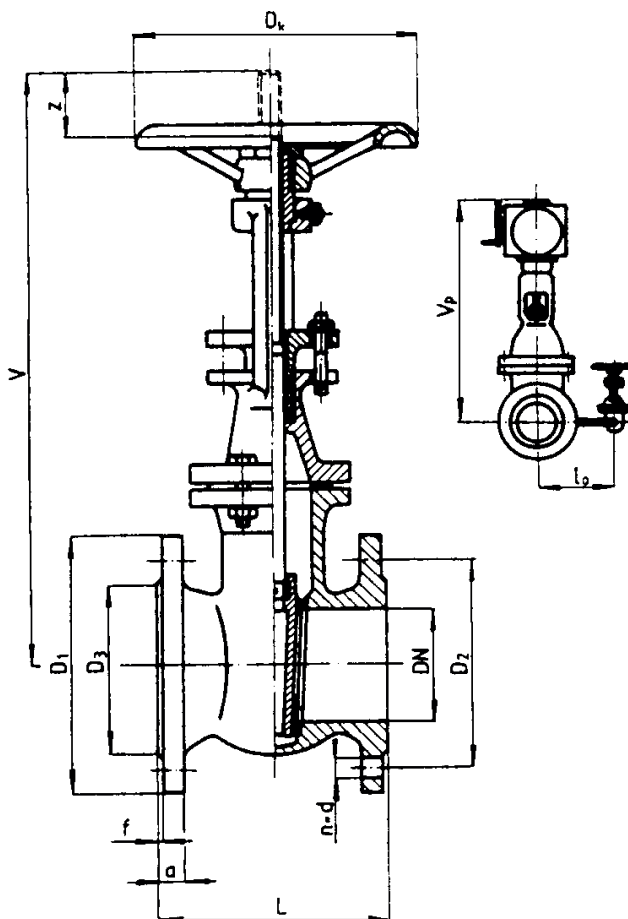
Použitie: Posúvač sa používa ako uzatvárací, alebo vypúšťací orgán, na reguláciu je nevhodný. Posúvač sa môže používať len podľa platných noriem a predpisov pre uvedené parametre. Prevádzkovým médiom môžu byť čisté neagresívne kvapaliny, voda, para a plyny a to pre tlaky do PN 16 a teploty od -50°C do 400°C podľa STN 13 0010.

PN 16	1,60 MPa pre teploty od -50°C
	1,60 MPa pre teploty do 200°C
	1,30 MPa pre teploty do 300°C
	1,00 MPa pre teploty do 400°C

Pripojenie: Stavebné dĺžky zodpovedajú STN 13 3045. Pripojovacie rozmery prírub a úprava tesniacich plôch sú vyrobené podľa STN 13 1160 a STN 13 1061.

Materiál: Teleso, klin, veko upchávky a strmeňové veko sú z legovanej oceleliatiny 42 2714. Vreteno je z antikorošnej ocele 17 021.6, tesniace plochy sú navárané antikorošnou oceľou 17 041.

Technický popis: Vedenie klinu v telese posúvača je spresnené opracovaním. Pre DN 200 a 250 sa dodáva posúvač s obtokom.



DN	L	V	D1	D2	D3	Dk	a	d	n	f	z	d1	DN0	D0	L0	kg
50	180	410	165	125	102	200	18	18	4	3	75	36	---	---	---	20
65	200	440	185	145	122	200	18	18	4	3	90	36	---	---	---	24
80	210	480	200	160	138	200	20	18	4	3	100	36	---	---	---	28
100	230	585	20	180	158	250	20	18	8	3	115	40	---	---	---	40
125	255	660	250	210	188	250	22	18	8	3	140	40	---	---	---	59
150	280	770	285	240	212	315	22	22	8	3	170	45	---	---	---	73
200	330	970	340	395	268	400	24	22	12	3	220	52	25	160	335	135
250	450	1190	405	335	350	450	26	26	12	3	290	60	25	160	385	204

POSÚVAČ STRMEŇOVÝ S OPRACOVANÝM VEDENÍM KLINU

S 30 111 – 216/B

Posúvač strmeňový, z oceľoliatiny, ovládaný ručným kolesom sa vyrába pre PN 16 a pre teploty od -50°C do 400°C ako uzatvárací orgán pre čisté neagresívne kvapaliny.

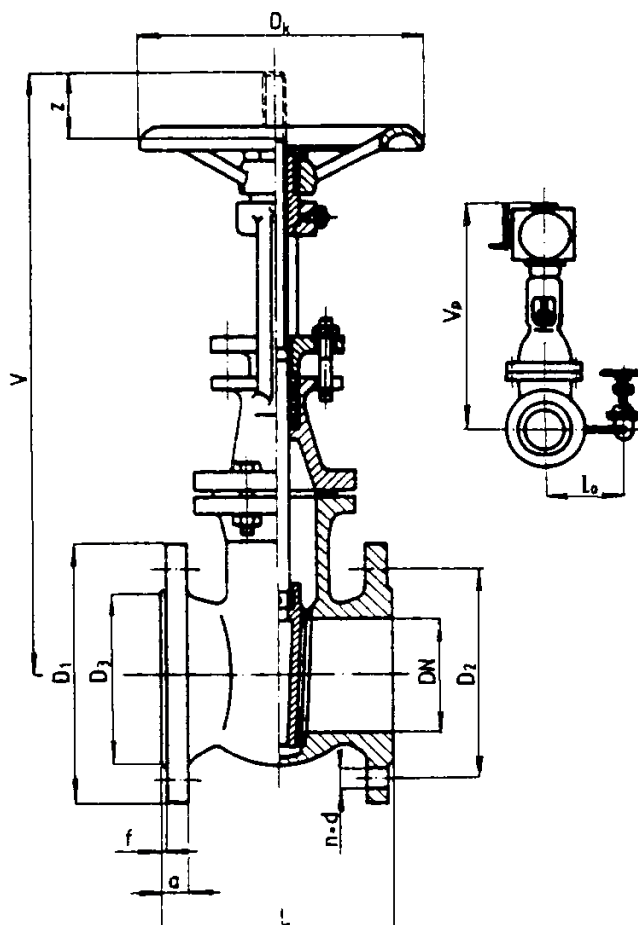
Použitie: Posúvač sa používa ako uzatvárací, alebo vypúšťací orgán, na reguláciu je nevhodný. Posúvač sa môže používať len podľa platných noriem a predpisov pre uvedené parametre. Prevádzkovým médiom môžu byť čisté neagresívne kvapaliny, voda, para a plyny a to pre tlaky do PN 16 a teploty od -50°C do 400°C podľa STN 13 0010.

PN 16	1,60 MPa pre teploty od -50°C
	1,60 MPa pre teploty do 200°C
	1,30 MPa pre teploty do 300°C
	1,00 MPa pre teploty do 400°C

Pripojenie: Stavebné dĺžky zodpovedajú STN 13 3045. Pripojovacie rozmery prírub a úprava tesniacich plôch sú vyrobené podľa STN 13 1160 a STN 13 1061.

Materiál: Teleso, klin, veko upchávky a strmeňové veko sú z legovanej oceľoliatiny 42 2714. Vreteno je z antikorožnej ocele 17 021.6, tesniace plochy sú navárané antikorožnou oceľou 17 041.

Technický popis: Vedenie klinu v telese posúvača je spresnené opracovaním. Posúvače sa dodávajú bez obtoku.



DN	D	d1	L	V	z	D1	D2	D3	a	f	d	n	Dk	kg
300	300	250	500	1260	280	460	410	378	28	4	27	12	560	289
350	350	300	550	1454	330	520	470	438	30	4	27	16	560	360
400	400	350	600	1645	380	580	525	490	32	4	30	16	560	458
500	500	430	700	2000	465	710	650	610	36	4	33	20	710	709
600	600	520	800	2380	560	840	770	720	40	5	36	24	710	1068

Posúvač strmeňový, z oceľoliatiny, ovládaný ručným kolesom sa vyrába pre PN 2 a pre teploty do 300°C ako uzatvárací orgán pre čisté neagresívne kvapaliny.

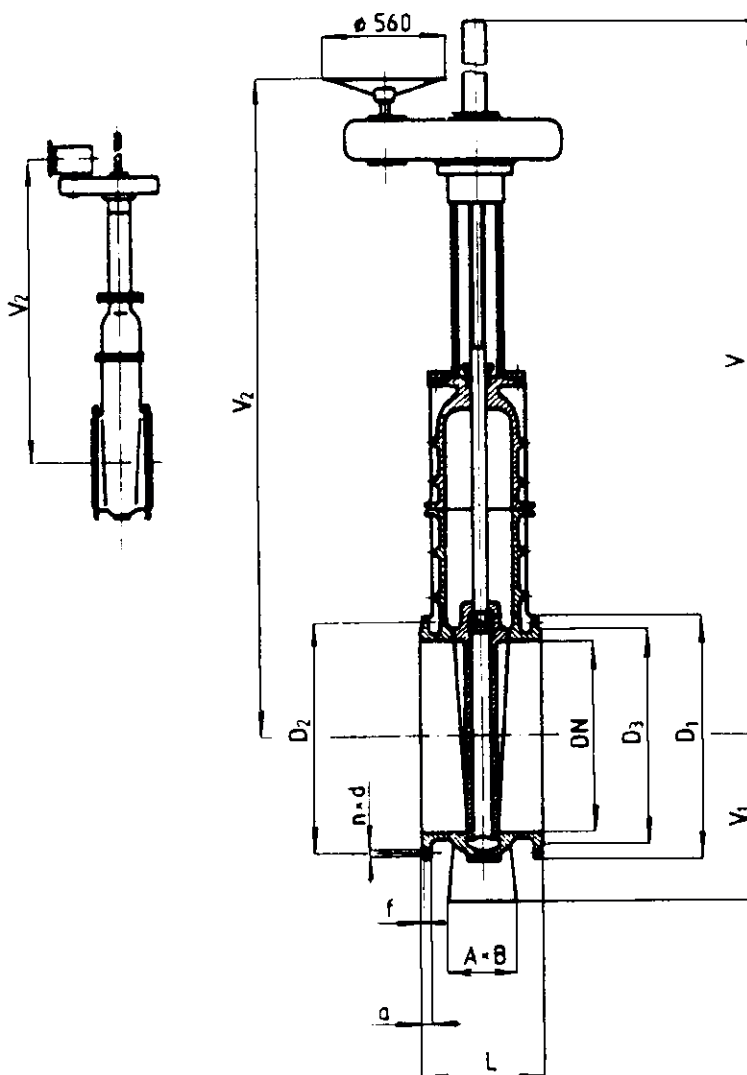
Použitie: Posúvač sa používa ako uzatvárací, alebo vypúšťací orgán, na reguláciu je nevhodný. Posúvač sa môže používať len podľa platných noriem a predpisov pre uvedené parametre. Prevádzkovým médiom môžu byť čisté neagresívne kvapaliny, voda, para a to pre tlaky do 0,25 MPa a teploty do 300°C podľa STN 13 0010.

PN2 0,25 MPa pre teploty do 200°C
 0,19 MPa pre teploty do 300°C

Pripojenie: Pripojovacie rozmery prírub a úprava tesniacich plôch sú podľa STN 13 1160 a STN 13 1061. Stavebné dĺžky sú uvedené v tabuľke.

Materiál: Teleso, klin a veko upchávky sú z uhlíkovej oceľoliatiny. Vretno je z antokoróznej ocele, vodiaca tyč z uhlíkovej ocele.

Technický popis: Posúvač má strmeňový čelný prevod 1:3. Údržba sa skladá z dopĺňovania, alebo výmeny upchávkového tesnenia a premazávania guľčkového ložiska na strmeni posúvača.



DN	L	D1	D2	D3	V	V1	V2	A	B	f	a	d	n	kg
700	430	680	810	775	3200	590	2570	300	700	5	30	27	24	1510
800	470	975	620	880	3600	670	2840	300	780	5	30	30	24	1900
1000	550	1175	1120	1080	4270	780	3320	350	840	5	30	30	28	2375
1200	630	1375	1320	1280	5105	970	3950	400	960	5	30	30	32	3416

Posúvač strmeňový, z oceloliatiny, ovládaný ručným kolesom sa vyrába pre PN 16 a pre teploty do 400°C ako uzatvárací orgán pre čisté neagresívne kvapaliny.

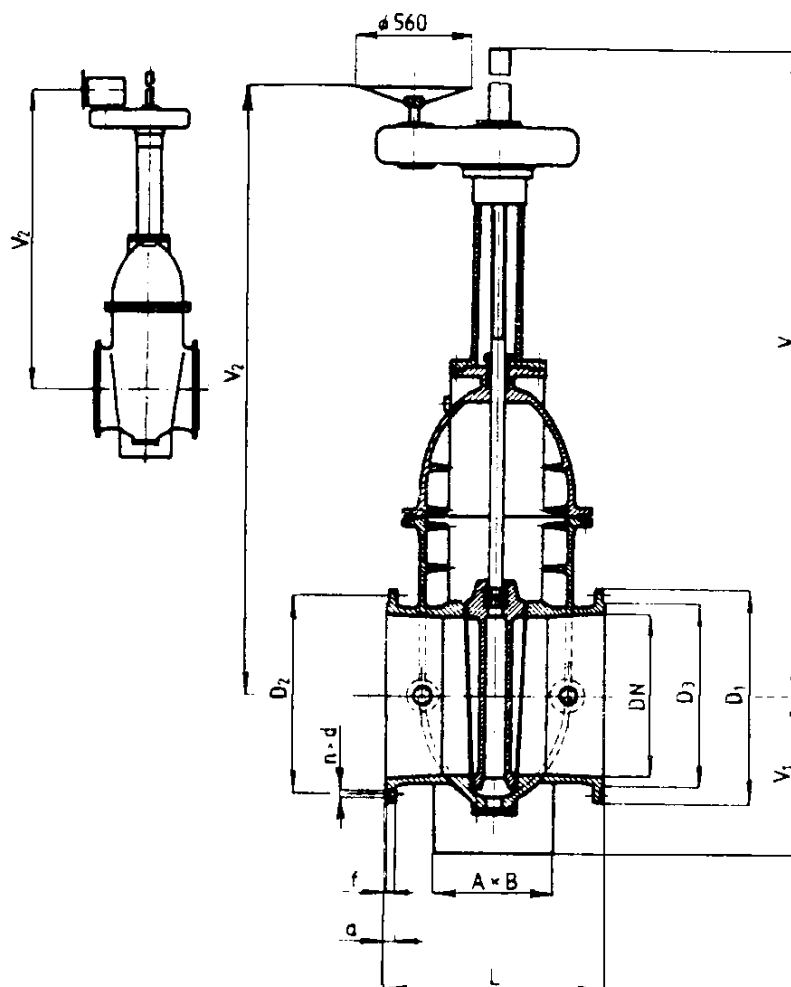
Použitie: Posúvač sa používa ako uzatvárací, alebo vypúšťací orgán, na reguláciu je nevhodný. Posúvač sa môže používať len podľa platných noriem a predpisov pre uvedené parametre. Prevádzkovým médiom môžu byť neagresívne kvapaliny, voda a para a to pre tlaky do PN 16 a teploty do 400°C podľa STN 13 0010.

PN 16	1,60 MPa pre teploty do 200°C
	1,24 MPa pre teploty do 300°C
	0,96 MPa pre teploty do 400°C

Pripojenie: Pripojovacie rozmery prírub a úprava tesniacich plôch sú podľa STN 13 1160 a STN 13 1061. Stavebné dĺžky sú uvedené v tabuľke.

Materiál: Teleso, klin a veko upchávky sú z uhlíkovej oceloliatiny. Vreteno je z antikoróznej ocele. Tesniace plochy sú s návarom antikoróznou oceľou. Závitová púzdro je z tvárnej liatiny, vodiaca tyč z uhlíkovej ocele.

Technický popis: Klin posúvača je vedený vo vodiacich lištách, teleso je zabezpečené dvomi dosadacími pätkami. Posúvač je opatrený čelným ozubeným prevodom 1:3.



DN	L	D1	D2	D3	f	a	d	n	V	V1	V2	A	kg
700	900	910	840	790	5	24	36	24	3220	650	2590	500	2635
800	1000	1020	950	900	5	42	40	24	3680	700	2920	500	3628
1000	1200	1255	1170	1110	5	46	42	28	4440	820	3470	600	5978

POSÚVAČ STRMEŇOVÝ SO ZAHLTENOU UPCHÁVKOU

S 31 111 – 516

Posúvač strmeňový, so zahltenuou upchávkou, z ocele/liatiny, ovládaný ručným kolesom sa vyrába pre PN 16 a pre teploty do 400°C ako uzatvárací orgán pre prchavé kvapaliny.

Použitie: Posúvač sa používa ako uzatvárací, alebo vypúšťací orgán, na reguláciu je nevhodný. Posúvač sa môže používať len podľa platných noriem a predpisov pre uvedené parametre. Prevádzkovým médiom môžu byť jedovaté a prchavé kvapaliny, pary a plyny a to pre tlaky do PN 16 a teploty do 400°C podľa STN 13 0010.

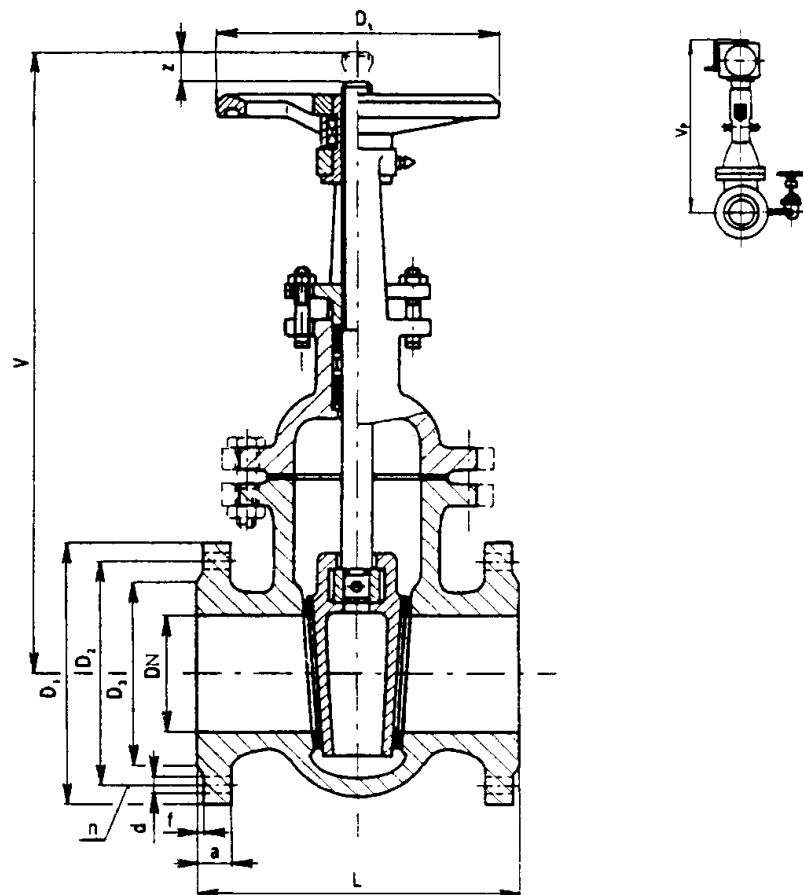
PN 16	1,60 MPa pre teploty do 200°C
	1,24 MPa pre teploty do 300°C
	0,94 MPa pre teploty do 400°C

Posúvač sa používa aj pre parné pretlakové potrubie s možnosťou poklesu tlaku na vákuum, kedy je potrebné zahltiť upchávku prítokom kvapaliny.

Pripojenie: Pripojovacie rozmery prírub a úprava tesniacich plôch sú podľa STN 13 1060 a STN 13 1061. Stavebné dĺžky sú podľa STN 13 3045.

Materiál: Teleso, klin a veko sú z uhlíkovej ocele/liatiny, vreteno z antikorošnej ocele. Tesniace plochy sú s návarom z antokorošnej ocele.

Technický popis: Posúvač je strmeňový s pevným klinom a zahltenuou upchávkou. Vedenie klinu v telese je presné. U DN 200 a DN 250 pre prevádzkový pretlak vyšší než 1,0 MPa je potrebné objednať posúvač s obtokom. Pri ovládaní elektrickým servomotorom sa mení typové označenie na S 31 113 – 516. Typ servopohonu stanoví dodávateľ.



DN	L	V	z	Dk	D1	D2	D3	f	a	d	n	d1	DN0	L0	D0	kg bez poh.	kg s poh.
40	170	335	60	160	150	110	88	3	18	18	4					14,5	---
50	180	355	70	160	165	125	102	3	18	18	4	30				17,5	73
65	200	440	90	200	185	145	122	3	18	18	4	36				24,0	80
80	210	480	100	200	200	160	138	3	20	18	4	36				28,0	83
100	230	585	115	250	220	180	158	3	20	18	8	40				40,0	101
(125)	255	660	140	250	250	210	188	3	22	18	8	40				59,0	120
150	280	770	170	320	285	240	212	3	22	22	8	45				73,0	137
200	330	970	220	400	340	295	268	3	24	22	12	52	25	335	160	133,0	191
250	450	1190	290	450	405	355	320	3	26	26	12	60	25	385	160	214,0	260

Posúvač strmeňový, zo šedej liatiny, ovládaný ručným kolesom sa vyrába pre PN 10 a pre teploty do 200°C ako uzatvárací orgán pre čisté neagresívne kvapaliny.

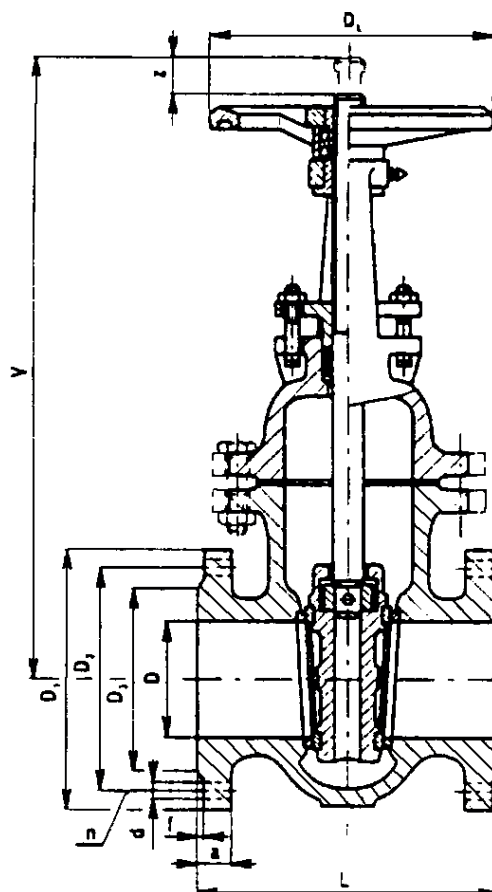
Použitie: Posúvač sa používa ako uzatvárací, alebo vypúšťací orgán, na reguláciu je nevhodný. Posúvač sa môže používať len podľa platných noriem a predpisov pre uvedené parametre. Prevádzkovým médiom môžu byť čisté neagresívne kvapaliny, pary a plyny, decht, olej, mydlové roztoky, toulén, škrob, zemný plyn, svietiplyn, dusík, argón a iné médiá a to pre tlaky do PN 10 a teploty do 200°C podľa STN 13 0010.

PN 10	1,00 MPa pre teploty do 120°C
	0,90 MPa pre teploty do 150°C
	0,80 MPa pre teploty do 200°C

Pripojenie: Pripojovacie rozmery prírub a úprava tesniacich plôch sú podľa STN 13 1060 a STN 13 1061. Stavebné dĺžky sú podľa STN 13 3045.

Materiál: Teleso, klin a veko sú zo šedej liatiny, vreteno z antikorozynej ocele. Tesniace plochy sú z mosadze, pre suché plyny a soľanku liatinové.

Technický popis: Posúvač má neotáčavé stúpajúce vreteno, zabezpečené funkčným závitom, ktorý je mimo komory posúvača.



DN	L	V	z	Dk	D1	D2	D3	a	f	n	d	d1	kg
40	140	315	60	160	150	110	88	18	3	4	18	30	13
50	150	340	70	160	165	125	102	20	3	4	18	30	21
65	170	398	85	160	185	145	122	20	3	4	18	30	21
80	180	450	105	200	200	160	138	22	3	4	18	36	36
100	190	530	125	250	220	180	158	22	3	8	18	40	42
125	200	655	150	250	250	210	188	24	3	8	18	40	60
150	210	730	175	250	285	240	212	24	3	8	22	40	73
200	230	940	230	320	340	295	268	26	3	8	22	45	124
250	250	1150	290	400	395	350	320	26	3	12	22	52	197
300	270	1335	335	450	445	400	370	28	4	12	22	60	262

Posúvač strmeňový, zo sivej liatiny, ovládaný ručným kolesom sa vyrába pre PN 16 a pre teploty do 200°C ako uzatvárací orgán pre čisté neagresívne kvapaliny.

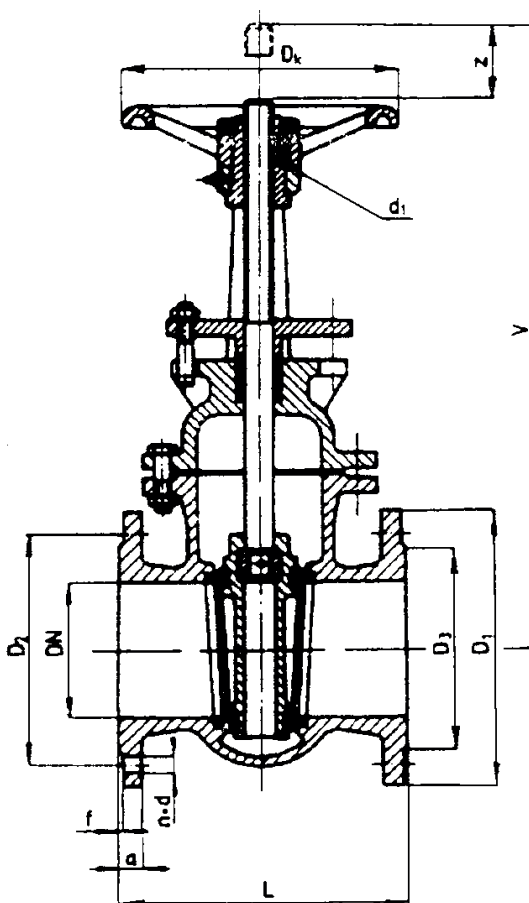
Použitie: Posúvač sa používa ako uzatvárací, alebo vypúšťací orgán, na reguláciu je nevhodný. Posúvač sa môže používať len podľa platných noriem a predpisov pre uvedené parametre. Prevádzkovým médiom môžu byť čisté neagresívne kvapaliny, voda, pary a plyny a to pre tlaky do 1,6 MPa a teploty do 200°C podľa STN 13 0010.

PN 16	1,60 MPa pre teploty do 120°C
	1,00 MPa pre teploty do 150°C
	0,80 MPa pre teploty do 200°C

Pripojenie: Pripojovacie rozmery prírub a úprava tesniacich plôch sú podľa DIN 2501 a DIN 2526. Stavebné dĺžky sú podľa DIN 3202.

Materiál: Teleso, klin veko a strmeň sú zo šedej liatiny, vreteno z antikorošnej ocele. Tesniace plochy sú z mosadze, alebo z antikorošnej ocele.

Technický popis: Posúvač je zabezpečený neotáčavým stúpajúcim vretenom s funkčným závitom, ktorý je mimo komory posúvača. Pri DN 40 až DN 80 je strmeň posúvača priskrutkovaný k veku, pri DN 100 až DN 300 tvorí strmeň a veko jeden celok.



DN	L	V	D1	D2	D3	f	a	n	d	Dk	z	kg
40	240	350	150	110	88	3	18	4	18	200	65	18,5
50	250	370	165	125	102	3	20	4	18	200	75	22,0
65	270	430	185	145	122	3	20	4	18	250	85	30,0
80	280	480	200	160	138	3	22	8	18	250	105	35,0
100	300	600	220	180	158	3	24	8	18	250	125	53,0
125	325	700	250	210	188	3	26	8	18	250	150	72,0
150	350	775	285	240	212	3	26	8	22	250	175	86,0
200	400	990	340	295	268	3	30	12	22	320	230	136,0
250	450	1200	405	355	320	3	32	12	26	400	20	206,0
300	500	1370	460	410	378	4	32	12	26	450	335	288,0

Posúvač strmeňový, z uhlíkovej ocelioliatiny, ovládaný ručným kolesom sa vyrába pre PN 16 a pre teploty do 400°C ako uzatvárací orgán pre neagresívne kvapaliny.

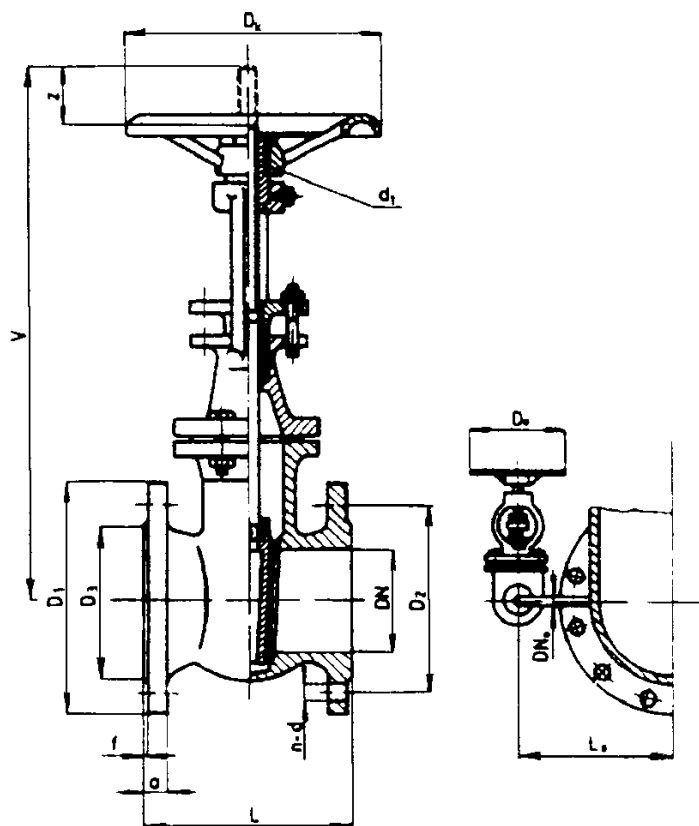
Použitie: Posúvač sa používa ako uzatvárací, alebo vypúšťací orgán, na reguláciu je nevhodný. Posúvač sa môže používať len podľa platných noriem a predpisov pre uvedené parametre. Prevádzkovým médiom môžu byť čisté neagresívne kvapaliny, voda, olej, vzduch, plyny, pohonné hmoty a to pre tlaky do PN 16 a a teploty do 400°C podľa STN 13 0010.

PN 16 1,60 MPa pre teploty do 200°C
 1,24 MPa pre teploty do 300°C
 0,94 MPa pre teploty do 400°C

Pripojenie: Pripojovacie rozmery prírub a úprava tesniacich plôch sú podľa STN 10 1060 a STN 13 1061. Stavebné dĺžky sú podľa STN 13 3045.

Materiál: Teleso, klin a veko sú z uhlíkovej ocelioliatiny, vreteno z antikorošnej ocele. Tesniace plochy sú s návarom anti-korošnou oceľou.

Technický popis: Posúvač je strmeňový s pevným klinom. Pri DN 200 a DN 250 pre pracovný pretlak vyšší ako 1,0 MPa je potrebné objednať posúvač s obtokom.



DN	L	V	z	Dk	D1	D2	D3	f	a	d	n	d1	DN0	L0	D0	kg
40	170	335	60	160	150	110	88	3	18	18	4	30	---	---	---	14,5
50	180	355	70	160	165	125	102	3	18	18	4	30	---	---	---	17,5
65	200	440	90	200	185	145	122	3	18	18	4	36	---	---	---	24,0
80	210	480	100	200	200	160	138	3	20	18	4	36	---	---	---	28,0
100	230	585	115	250	220	180	158	3	20	18	8	40	---	---	---	40,0
(125)	255	660	140	250	250	210	188	3	22	18	8	40	---	---	---	59,0
150	280	770	170	320	285	240	212	3	22	22	8	45	---	---	---	73,0
200	330	970	220	400	340	395	268	3	24	22	12	52	25	335	160	133
250	450	1190	290	450	405	355	320	3	26	26	12	60	25	385	160	214

Posúvač strmeňový, z antikoróznej ocele, ovládaný ručným kolesom sa vyrába pre PN 16 a teploty do 400°C ako uzatvárací orgán pre agresívne kvapaliny.

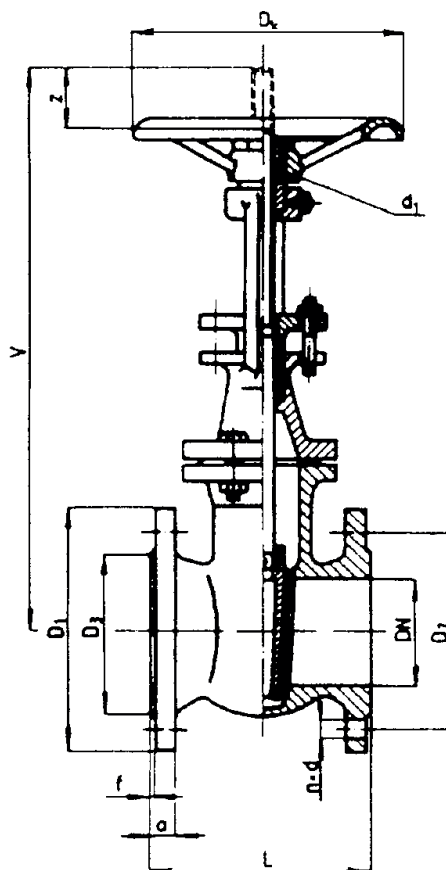
Použitie: Posúvač sa používa ako uzatvárací, alebo vypúšťací orgán, na reguláciu je nevhodný. Posúvač sa môže používať len podľa platných noriem a predpisov pre uvedené parametre. Prevádzkovým médiom môžu byť agresívne kvapaliny, voda, roztoky solí, kyselín, zásad, rozpúšťadlá a to pre tlaky do PN 16 a teploty do 400°C podľa STN 13 0010 s ohľadom na koncentráciu.

PN 16 1,60 MPa pre teploty do 200°C
 1,30 MPa pre teploty do 300°C
 1,00 MPa pre teploty do 400°C

Pripojenie: Pripojovacie rozmery prírub a úprava tesniacich plôch je podľa STN 13 1060 a STN 13 1061. Stavebné dĺžky podľa STN 13 3045.

Materiál: Teleso, klin a veko sú z antikoróznej oceli oliatiny 42 2942.4, vreteno z antikoróznej ocele. Tesniacie plochy sú zo základného materiálu.

Technický popis: Posúvač je strmeňový s pevným klinom.



d1 – priemer pre určenie nástavca diaľkového ovládania ON 13 3128

DN	L	V	z	Dk	D1	D2	D3	f	a	d	n	d1	kg
40	170	335	60	160	150	110	88	3	18	18	4	30	15
50	180	355	70	160	165	125	102	3	18	18	4	30	18
65	200	440	90	200	185	145	122	3	18	18	4	36	24
80	210	480	100	200	200	160	138	3	20	18	4	36	28
100	230	480	100	200	200	160	138	3	20	18	4	36	40
(125)	255	660	140	250	250	210	188	3	22	18	8	40	59
150	280	770	170	320	285	240	212	3	22	22	8	45	73
200	330	970	220	400	340	395	268	3	24	22	12	52	133
250	450	1190	290	450	405	355	320	3	26	26	12	60	214

POSÚVAČ STRMEŇOVÝ S ELEKTRICKÝM SERVOMOTOROM

S 38.1 111 – 525, S 38.1 113 – 525
S 38.1 111 – 225, S 38.1 113 – 225

Posúvač strmeňový, z oceleliatiny, ovládaný ručným kolesom, alebo elektrickým servomotorom sa vyrába pre PN 25 a pre teploty od -50°C do 550°C ako uzatvárací orgán pre neagresívne kvapaliny.

Použitie: Posúvač sa používa ako uzatvárací, alebo vypúšťací orgán, na reguláciu je nevhodný. Posúvač sa môže používať len podľa platných noriem a predpisov pre uvedené parametre. Prevádzkovým médiom môžu byť čisté neagresívne kvapaliny, voda, hustá a prehriata para, prípadne olej, alebo ropné produkty.

Maximálny tlak v MPa							
Materiál	-50°C	200°C	300°C	400°C	450°C	500°C	550°C
42 2643	---	2,50	1,93	1,47	0,74	---	---
42 2744	---	3,12	3,00	2,66	2,48	1,94	0,85
42 2714	2,50	2,50	2,00	1,60	---	---	---

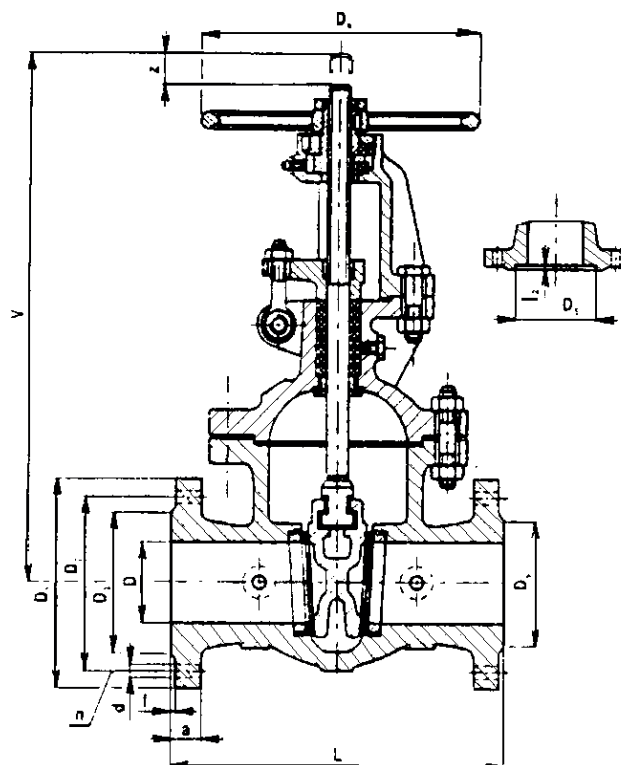
Materiál: Teleso, veko a klin sú pre teploty do 450°C z uhlíkovej oceleliatiny 42 2643, pre teploty do 550°C sú z oceleliatiny 42 2744 a pre teploty od -50°C zo 42 2714. Vreteno a tesniace plochy sediel a klinu sú z antikorošnej ocele. Privarovacie hrdlo nástavca je z tvarovaného materiálu.

Pripojenie: Stavebné dĺžky zodpovedajú STN 13 3045. Pripojovacie rozmery prírub a úprava tesniacich plôch je podľa STN 13 1160 a STN 13 1061.

Technický popis: Tesniace sedlá sú zaskrutkované do telesa. Dopĺňovanie upchávky resp. jej výmenu za prevádzky umožňuje spätný uzáver. Je možné používať aj zahľtené upchávky pre vákuum. Od DN 125 sú posúvače vybavené vonkajším jednoduchým obtokom. Teplota okolia s ohľadom na elektrický servomotor môže byť do -25°C , do 50°C pri 95% relatívnej vlhkosti.

Prevedenie:

- A – vretenová matica uložená klzne.
- B – vretenová matica je uložená medzi dvomi axiálnymi ložiskami.



DN	D	L	V	V1	z	D1	D2	D3	D6	a	f	d	n	l	Prev.	Pohon Mo	kg s poh.	kg bez poh.
65	70	270	520	690	86	180	145	122	115	22	3	18	8	---	A	10/21	93	40
80	80	280	555	715	96	195	160	138	130	24	3	18	8	---	A	10/21	105	52
100	100	300	644	780	120	230	190	162	150	24	3	23	8	---	A	10/21	119	65
125	125	325	746	856	145	270	220	188	175	26	3	27	8	300	A	10/21	152	100
150	150	350	855	935	172	300	250	218	200	28	3	27	8	340	A	16/21	190	141
200	200	400	1065	--	225	360	310	278	278	30	3	26	12	---	B	25/32	280	202
250	250	450	1245	--	278	425	370	335	335	32	3	30	12	---	B	25/32	380	275
300	300	500	1452	1480	330	485	430	390	365	34	4	30	16	440	B	26/32	441	394
350	350	550	1577	1630	363	550	490	450	415	38	4	33	16	470	B	25/32	588	541
400	400	600	1807	1850	420	610	550	505	475	40	4	33	16	500	B	50/80	781	685
500	500	700	2198	2240	520	730	660	615	580	44	4	36	20	580	B	63/110	1254	1127

POSÚVAČ STRMEŇOVÝ S ELEKTRICKÝM SERVO MOTOROM

S 38.1 111 – 540, S 38.1 113 – 540
S 38.1 111 – 240, S 38.1 113 – 240

Posúvač strmeňový, z ocele/liatiny, ovládaný ručným kolesom, alebo elektrickým servomotorom sa vyrába pre PN 40 a pre teploty od -50°C do 550°C ako uzatvárací orgán pre neagresívne kvapaliny.

Použitie: Posúvač sa používa ako uzatvárací, alebo vypúšťací orgán, na reguláciu je nevhodný. Posúvač sa môže používať len podľa platných noriem a predpisov pre uvedené parametre. Prevádzkovým médiom môžu byť čisté neagresívne kvapaliny, voda, hustá prehriata para, prípadne olej, alebo ropné produkty.

Maximálny tlak v MPa							
Materiál	-50°C	200°C	300°C	400°C	450°C	500°C	550°C
42 2643	---	4,00	3,09	2,35	1,18	---	---
42 2744	---	5,00	4,81	4,25	3,98	3,11	1,37
42 2714	4,00	4,00	3,20	2,50	---	---	---

Materiál: Teleso, veko a klin sú pre teploty do 450°C z uhlíkovej ocele/liatiny 42 2643, pre teploty do 550°C sú z ocele/liatiny 42 2744 a pre teploty od -50°C zo 42 2714. Vreteno a tesniace plochy sediel a klinu sú z antikorošnej ocele. Privarovací hrdlo nástavca je z tvarovaného materiálu.

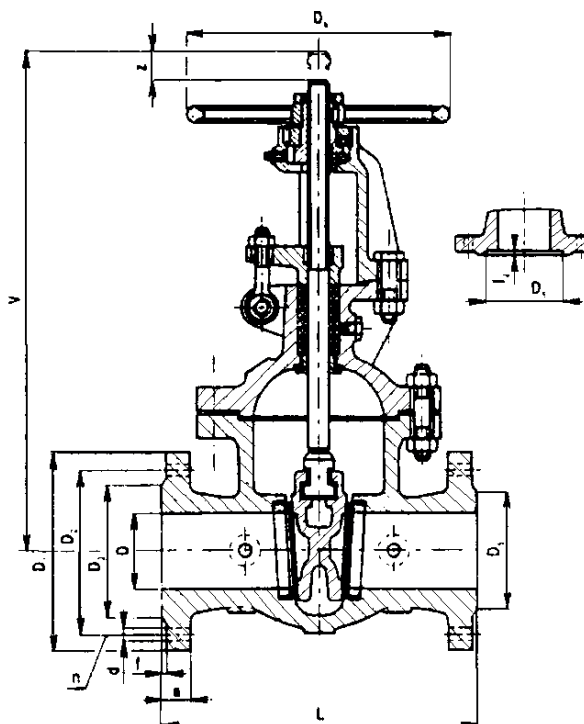
Pripojenie: Stavebné dĺžky zodpovedajú STN 13 3045. Pripojovacie rozmery prírub a úprava tesniacich plôch je podľa STN 13 1160 a STN 13 1061.

Technický popis: Tesniace sedlá sú zaskrutkované do telesa. Dopĺňovanie upchávky resp. jej výmenu za prevádzky umožňuje spätný uzáver. Je možné používať aj zahmlené upchávky pre vákuum. Od DN 125 sú posúvače vybavené vonkajším jednoduchým obtokom. Teplota okolia s ohľadom na elektrický servomotor môže byť do -25°C , do 50°C pri relatívnej vlhkosti 95%.

Prevedenie:

A – vretenová matica uložená klzne.

B – vretenová matica je uložená medzi dvomi axiálnymi ložiskami.



DN	D	L	V	V1	z	D1	D2	D3	D6	a	f	d	n	l	Prev.	Pohon Mo	kg s poh.	kg bez poh.
40	40	240	418	570	55	150	110	88	85	18	3	18	4	---	A	4/10,5	48	27
50	50	250	426	570	67	165	125	102	95	20	3	18	4	---	A	4/10,5	52	30
65	70	290	520	690	86	185	145	122	115	22	3	18	8	---	A	10/21	94	40
80	80	310	555	715	96	200	160	138	130	24	3	18	8	---	A	10/21	106	53
100	100	350	644	780	120	235	190	162	150	24	3	22	8	---	A	16/21	120	66
125	125	400	746	856	145	270	220	188	175	26	3	26	8	300	A	16/21	155	103
150	150	450	855	935	172	300	250	218	200	28	3	26	8	340	A	25/32	199	146
200	200	550	1065	1092	225	375	325	280	260	34	3	30	12	380	A	25/32	273	223
250	250	650	1268	1348	278	445	385	345	315	38	3	33	12	420	A	25/32	430	383
300	300	750	1452	1480	330	510	450	410	365	42	4	33	16	440	B	25/32	567	520
350	350	850	1607	1705	363	570	510	465	415	46	4	33	16	470	B	50/80	796	700
400	400	950	1837	1880	420	655	535	535	475	50	4	40	16	500	B	50/80	1006	910
500	500	1150	2239	2280	520	755	670	615	580	52	4	42	20	580	B	63/110	1558	1448

POSÚVAČ STRMEŇOVÝ A ELEKTRICKÝM SERVO MOTOROM

S 38.1 111 – 564, S 38.1 113 – 564
S 38.1 111 – 264, S 38.1 113 – 264

Posúvač strmeňový, z oceleliatiny, ovládaný ručným kolesom, alebo elektrickým servomotorom sa vyrába pre PN 64 a pre teploty od -50°C do 550°C ako uzatvárací orgán pre neagresívne kvapaliny.

Použitie: Posúvač sa používa ako uzatvárací, alebo vypúšťací orgán, na reguláciu je nevhodný. Posúvač sa môže používať len podľa platných noriem a predpisov pre uvedené parametre. Prevádzkovým médiom môžu byť čisté neagresívne kvapaliny, voda, hustá a prehriata para, prípadne olej, alebo ropné produkty.

Maximálny tlak v MPa							
Materiál	-50°C	200°C	300°C	400°C	450°C	500°C	550°C
42 2643	---	6,40	4,87	3,70	1,87	---	---
42 2744	---	7,87	7,58	6,70	6,27	4,90	2,15
42 2714	6,30	6,30	5,00	4,00	---	---	---

Materiál: Teleso, veko a klin sú pre teploty do 450°C z uhlíkovej oceleliatiny 42 2643, pre teploty do 550°C sú z oceleliatiny 42 2744 a pre teploty od -50°C zo 42 2714. Vreteno a tesniace plochy sediel a klinu sú z antikorošnej ocele. Privarovacie hrdlo nástavca je z tvarovaného materiálu.

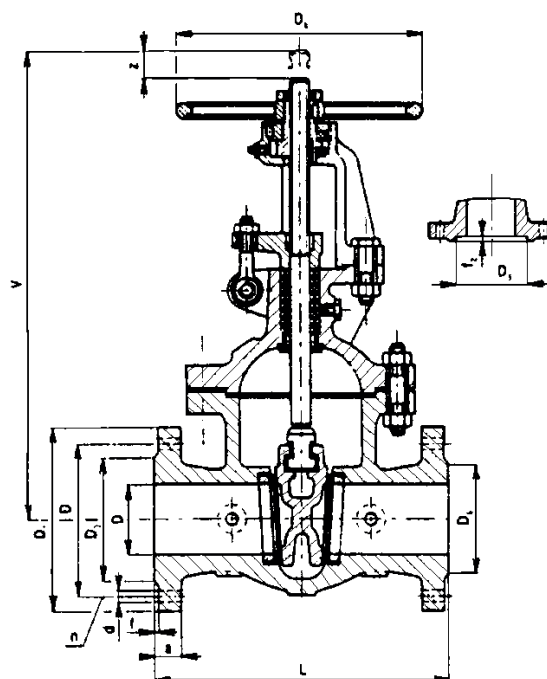
Pripojenie: Stavebné dĺžky zodpovedajú STN 13 3045. Pripojovacie rozmery prírub a úprava tesniacich plôch je podľa STN 13 1160 a STN 13 1061.

Technický popis: Tesniace sedlá sú zaskrutkované do telesa. Doplňovanie upchávky resp. jej výmenu za prevádzky umožňuje spätný uzáver. Je možné používať aj zahŕtené upchávky pre vákuum. Od DN 125 sú posúvače vybavené vonkajším jednoduchým obtokom. Teplota okolia s ohľadom na elektrický servomotor môže byť od -25°C , do 50°C pri 95% relatívnej vlhkosti.

Prevedenie:

A – vretenová matica uložená klzne.

B – vretenová matica je uložená medzi dvomi axiálnymi ložiskami.



DN	D	L	V	V1	z	D1	D2	D3	D5	D6	a	f	d	n	l	Prev.	Poh. Mo	kg s poh.	kg bez poh.
50	50	250	426	570	67	175	135	108	88	100	26	3	23	4	---	A	8/10,5	54	30
65	70	290	520	690	86	200	160	132	110	120	26	3	23	8	---	A	10/21	98	43
80	80	310	555	715	96	210	170	142	121	135	28	3	23	8	---	A	10/21	109	56
100	100	350	664	800	120	250	200	170	150	160	30	3	27	8	---	A	16/21	130	75
125	125	400	746	856	145	295	240	205	176	190	34	3	30	8	300	A	25/32	174	114
150	150	450	921	1000	175	340	280	-	204	220	36	3	33	8	340	B	25/32	256	210
200	200	550	1090	1120	225	405	345	-	260	275	42	3	33	12	380	B	25/32	380	333
250	250	650	1335	1370	275	470	400	-	313	325	46	3	36	12	420	B	50/80	590	495
300	300	750	1514	1600	330	530	460	-	365	375	52	4	36	16	460	B	50/80	770	675
350	350	850	1622	1680	358	595	525	-	422	435	56	4	40	16	500	B	63/110	1043	911
400	400	950	1837	1880	420	670	585	-	474	485	60	4	42	16	530	B	63/110	1332	1206
300	300	750	1514	1600	330	530	460	-	365	375	52	4	36	16	460	B	50/80	770	675
350	350	850	1622	1680	358	595	525	-	422	435	56	4	40	16	500	B	63/110	1043	911
400	400	950	1837	1880	420	670	585	-	474	485	60	4	42	16	530	B	63/110	1332	1206

POSÚVAČ STRMEŇOVÝ S ELEKTRICKÝM SERVO MOTOROM

S 38.1 111 – 5100, S 38.1 113 – 5100
S 38.1 111 – 2100, S 38.1 113 – 2100

Posúvač strmeňový, z oceleliatiny, ovládaný ručným kolesom, alebo elektrickým servomotorom sa vyrába pre PN 100 a pre teploty od -50°C do 550°C ako uzatvárací orgán pre neagresívne kvapaliny.

Použitie: Posúvač sa používa ako uzatvárací, alebo vypúšťací orgán, na reguláciu je nevhodný. Posúvač sa môže používať len podľa platných noriem a predpisov pre uvedené parametre. Prevádzkovým médiom môžu byť čisté neagresívne kvapaliny, voda, hustá prehriata para, prípadne olej, alebo ropné produkty.

Maximálny tlak v MPa							
Materiál	-50°C	200°C	300°C	400°C	450°C	500°C	550°C
42 2643	---	10,00	7,73	5,88	2,96	---	---
42 2744	---	12,50	12,00	10,60	9,95	7,77	3,42
42 2714	10,00	10,00	8,00	6,30	---	---	---

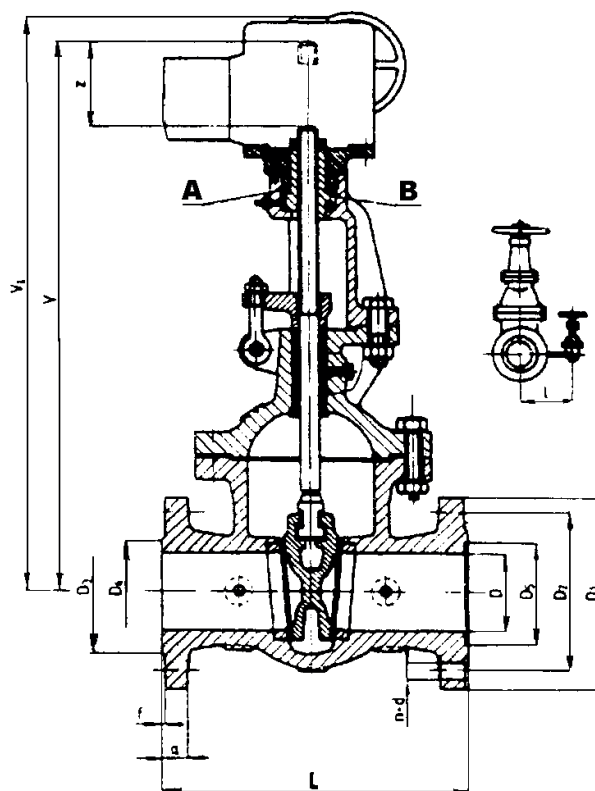
Materiál: Teleso, veko a klin sú pre teploty do 450°C z uhlíkovej oceleliatiny 42 2643, pre teploty do 550°C sú z oceleliatiny 42 2744 a pre teploty od -50°C zo 42 2714. Vreteno a tesniace plochy sediel a klinu sú z antikorošnej ocele. Privarovací hrdlo nástavca je z tvarovaného materiálu.

Pripojenie: Stavebné dĺžky zodpovedajú STN 13 3045. Pripojovacie rozmery prírub a úprava tesniacich plôch je podľa STN 13 1160 a STN 13 1061.

Technický popis: Tesniace sedlá sú zaskrutkované do telesa. Dopĺňovanie upchávky resp. jej výmenu za prevádzky umožňuje spätný uzáver. Je možné používať aj zahŕtené upchávky pre vákuum. Od DN 125 sú posúvače vybavené vonkajším jednoduchým obtokom. Teplota okolia s ohľadom na elektrický servomotor môže byť do -25°C , do 50°C pri 95%-nej relatívnej vlhkosti.

Prevedenie:

- A – vretenová matica uložená klzne.
- B – vretenová matica je uložená medzi dvomi axiálnymi ložiskami.



DN	D	L	V	V1	z	D1	D2	D3	D5	D6	a	f	d	n	l	Prev.	Poh. Mo	kg s poh.	kg bez poh.
43	38	240	418	570	55	165	125	96	76	85	26	3	23	4	---	A	8/10,5	55	33
50	49	250	426	570	67	195	145	115	88	100	28	3	27	4	---	A	8/10,5	64	42
65	66	290	520	690	86	220	170	140	110	120	30	3	27	8	---	A	16/21	113	60
80	78	310	555	715	96	230	180	150	121	135	32	3	27	8	---	A	16/21	131	77
100	95	350	664	800	120	265	210	175	150	160	36	3	30	8	---	A	25/32	175	120
125	117	400	746	856	145	310	250	210	176	190	40	3	33	8	300	A	25/32	220	164
150	139	450	921	1000	175	350	290	-	204	220	44	3	33	12	340	B	25/32	308	261
200	191	550	1090	1120	225	430	360	-	260	275	52	3	36	12	380	B	25/32	481	434
250	241	650	1335	1370	275	500	430	-	313	325	60	3	40	12	420	B	52/80	785	689
300	284	750	1514	1600	330	585	500	-	364	375	68	4	42	16	460	B	50/80	1097	1000

Posúvač strmeňový, privarovací, z oceleliatiny, ovládaný ručným kolesom, alebo elektrickým servomotorom sa vyrába pre PN 64 a pre teploty od -50°C do 550°C ako uzatvárací orgán pre neagresívne kvapaliny.

Použitie: Posúvač sa používa ako uzatvárací, alebo vypúšťací orgán, na reguláciu je nevhodný. Posúvač sa môže používať len podľa platných noriem a predpisov pre uvedené parametre. Prevádzkovým médiom môžu byť čisté neagresívne kvapaliny, voda, hustá a prehriata para, prípadne olej, alebo ropné produkty.

Maximálny tlak v MPa							
Materiál	-50°C	200°C	300°C	400°C	450°C	500°C	550°C
42 2643	---	6,40	4,87	3,70	1,87	---	---
42 2744	---	7,87	7,58	6,70	6,27	4,90	2,15
42 2714	6,30	6,30	5,00	4,00	---	---	---

Materiál: Teleso, veko a klin sú pre teploty do 450°C z uhlíkovej oceleliatiny 42 2643.1, pre teploty do 550°C sú z oceleliatiny 42 2744 a pre teploty od -50°C zo 42 2714. Vreteno a tesniace plochy sediel a klinu sú z antikorozynej ocele. Privarovacie hrdlo nástavca je z tvarovaného materiálu.

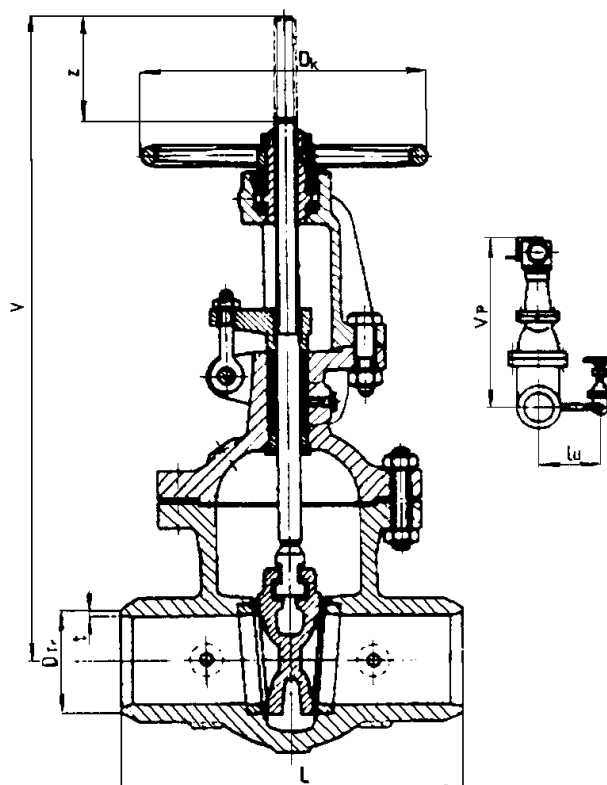
Pripojenie: Stavebné dĺžky sú uvedené v tabuľke. Pripojovacie rozmery hrdiel sú podľa STN 13 1070.

Technický popis: Tesniace sedlá sú zaskrutkované do telesa. Dopĺňovanie upchávky resp. jej výmenu za prevádzky umožňuje spätný uzáver. Je možné používať aj zahŕtené upchávky pre vákuum. Od DN 125 sú posúvače vybavené vonkajším jednoduchým obtokom. U DN 125 a DN 300 sú vždy vybavené hrdlovými nástavcami z tvarovaného materiálu.

Prevedenie:

A – vretenová matica uložená klzne.

B – vretenová matica je uložená medzi dvomi axiálnymi ložiskami.



DN	D	L	L1	V	z	D1	D2	D3	Dk	l	Prev.	kg
50	50	250	-	570	67	-	53	57	200	-	A	30
65	69	290	-	690	86	-	72	76	250	-	A	43
80	80	310	-	715	96	81	84	89	250	-	A	56
100	99	350	-	800	120	-	102	108	315	-	A	75
125	125	-	600	856	145	-	125	133	315	-	A	114
150	150	450	700	921	175	-	149	159	500	340	B	179
200	200	550	800	1090	225	201	204	219	500	380	B	312
250	250	650	900	1335	275	253	256	273	630	420	B	452
300	300	750	1050	1514	330	-	303	324	630	460	B	630

POSÚVAČ STRMEŇOVÝ PRIVAROVACÍ OVLÁDANÝ ELEKTROMOTOROM

S 38.1 121 – 540, S 38.1 123 – 540
S 38.1 121 – 240, S 38.1 123 – 240

Posúvač strmeňový, privarovací, z oceleliatiny, ovládaný ručným kolesom, alebo elektrickým servomotorom sa vyrába pre PN 40 a pre teploty od -50°C do 550°C ako uzatvárací orgán pre neagresívne kvapaliny.

Použitie: Posúvač sa používa ako uzatvárací, alebo vypúšťací orgán, na reguláciu je nevhodný. Posúvač sa môže používať len podľa platných noriem a predpisov pre uvedené parametre. Prevádzkovým médiom môžu byť čisté neagresívne kvapaliny, voda, hustá a prehriata para, prípadne olej, alebo ropné produkty.

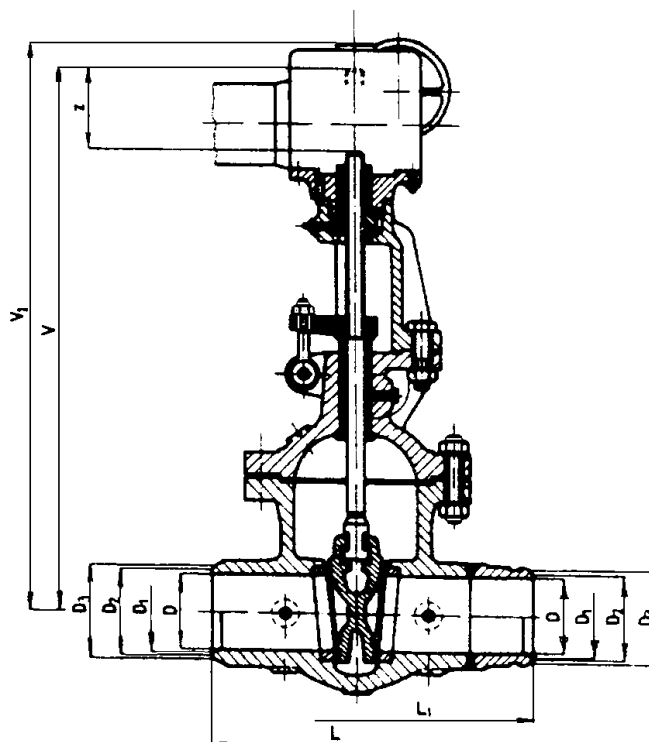
Maximálny tlak v MPa							
Materiál	-50°C	200°C	300°C	400°C	450°C	500°C	550°C
42 2643	---	4,00	3,09	2,35	1,18	---	---
42 2744	---	5,00	4,81	4,25	3,98	3,11	1,37
42 2714	4,00	4,00	3,20	2,50	---	---	---

Teplota okolia s ohľadom na elektrický servomotor môže byť od -25°C do 50°C .

Materiál: Teleso, veko a klin sú pre teploty do 450°C z uhlíkovej oceleliatiny 42 2643.1, pre teploty do 550°C sú z oceleliatiny 42 2744 a pre teploty od -50°C zo 42 2714. Vreteno a tesniace plochy sediel a klinu sú z antikorozynej ocele. Privarovacie hrdlo nástavca je z tvarovaného materiálu.

Pripojenie: Stavebné dĺžky sú uvedené v tabuľke. Pripojovacie rozmery hrdiel sú podľa STN 13 1070.

Technický popis: Tesniace sedlá sú zaskrutkované do telesa. Dopĺňovanie upchávky resp. jej výmenu za prevádzky umožňuje spätný uzáver. Je možné používať aj zahŕtené upchávky pre vákuum. Od DN 125 sú posúvače vybavené vonkajším jednoduchým obtokom.



DN	D	L	L1	V	V1	z	D1	D2	D3	l0	pohon Mo	kg s poh.	kg bez poh.
50	50	250	-	426	570	67	51	54	57	-	4/10,5	50	28
65	70	290	-	520	690	86	-	73	76	-	10/21	89	33
80	80	310	-	555	715	96	82	85	89	-	10/21	98	44
100	100	350	-	644	780	120	-	103	108	-	16/21	112	57
125	122	-	600	746	856	145	125	128	133	300	16/21	152	97
150	146	-	700	855	935	172	150	153	159	340	25/32	196	137
200	200	550	800	1065	1092	225	207	210	219	380	25/32	264	204
250	250	650	900	1268	1348	278	260	263	273	420	25/32	406	347
300	300	750	1050	1452	1480	330	309	312	324	440	25/32	454	412
350	350	850	1150	1607	1705	363	359	362	377	470	50/80	770	673
400	400	950	1300	1837	1880	420	402	405	426	500	50/80	940	830
500	500	1150	1550	2239	2280	520	502	505	530	570	63/110	1320	1320

POSÚVAČ STRMEŇOVÝ PRIVAROVACÍ OVLÁDANÝ ELEKTRICKÝM SERVO MOTOROM

S 38.1 123 – 564

S 38.1 123 – 264

Posúvač strmeňový, privarovací, z oceleliatiny, ovládaný ručným kolesom, alebo elektrickým servomotorom sa vyrába pre PN 64 a pre teploty od -50°C do 550°C ako uzatvárací orgán pre neagresívne kvapaliny.

Použitie: Posúvač sa používa ako uzatvárací, alebo vypúšťací orgán, na reguláciu je nevhodný. Posúvač sa môže používať len podľa platných noriem a predpisov pre uvedené parametre. Prevádzkovým médiom môžu byť čisté neagresívne kvapaliny, voda, hustá a prehriata para, prípadne olej, alebo ropné produkty.

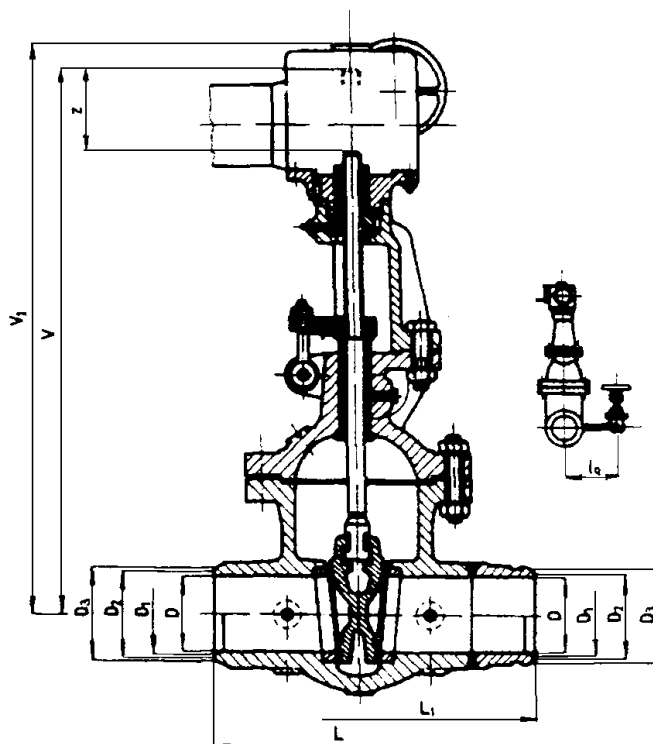
Maximálny tlak v MPa							
Materiál	-50°C	200°C	300°C	400°C	450°C	500°C	550°C
42 2643	---	6,30	4,87	3,70	1,87	---	---
42 2744	---	7,87	7,58	6,70	6,27	4,90	2,15
42 2714	6,30	6,30	5,00	4,00	---	---	---

Teplota okolia s ohľadom na elektrický servomotor môže byť od -25°C do 50°C .

Materiál: Teleso, veko a klin sú pre teploty do 450°C z uhlíkovej oceleliatiny 42 2643.1, pre teploty do 550°C sú z oceleliatiny 42 2744 a pre teploty od -50°C zo 42 2714. Vreteno a tesniace plochy sediel a klinu sú z antikorozynej ocele. Privarovacie hrdlo nástavca je z tvarovaného materiálu.

Pripojenie: Stavebné dĺžky sú uvedené v tabuľke. Pripojovacie rozmery hrdiel sú podľa STN 13 1070.

Technický popis: Tesniace sedlá sú zaskrutkované do telesa. Dopĺňovanie upchávky resp. jej výmenu za prevádzky umožňuje spätný uzáver. Je možné používať aj zahŕtené upchávky pre vákuum. Od DN 125 sú posúvače vybavené vonkajším jednoduchým obtokom.



DN	D	L	L1	V	V1	z	D1	D2	D3	10	pohon Mo	kg
50	50	250	---	426	570	67	---	53	57	---	8/10,5	54
65	69	290	---	520	690	86	---	72	76	---	10/21	98
80	80	310	---	555	715	96	81	84	89	---	10/21	109
100	99	350	---	664	800	120	---	102	108	---	16/21	130
125	122	---	600	746	856	145	---	149	159	340	25/32	237
150	146	450	700	921	1000	175	---	149	159	340	25/32	237
200	200	550	800	1090	1120	225	201	204	219	380	25/32	371
250	250	650	900	1335	1370	275	253	256	273	420	50/80	562
300	300	750	1050	1514	1600	330	---	303	324	460	50/80	740

POSÚVAČ STRMEŇOVÝ PRIVAROVACÍ OVLÁDANÝ ELEKTRICKÝM SERVO MOTOROM

S 38.1 123 – 564

S 38.1 123 – 264

Posúvač strmeňový, privarovací, z oceleliatiny, ovládaný elektrickým servomotorom sa vyrába pre PN 64 a pre teploty od -50°C do 550°C ako uzatvárací orgán pre neagresívne kvapaliny.

Použitie: Posúvač sa používa ako uzatvárací, alebo vypúšťací orgán, na reguláciu je nevhodný. Posúvač sa môže používať len podľa platných noriem a predpisov pre uvedené parametre. Prevádzkovým médiom môžu byť čisté neagresívne kvapaliny, voda, hustá a prehriata para, prípadne olej, alebo ropné produkty.

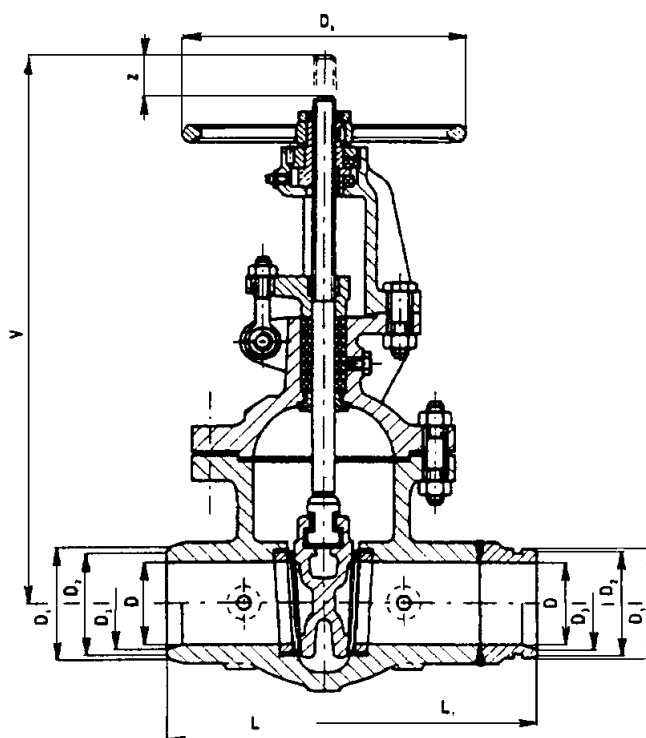
Maximálny tlak v MPa							
Materiál	-50°C	200°C	300°C	400°C	450°C	500°C	550°C
42 2643	---	6,30	4,87	3,70	1,87	---	---
42 2744	---	7,87	7,58	6,70	6,27	4,90	2,15
42 2714	6,30	6,30	5,00	4,00	---	---	---

Teplota okolia s ohľadom na elektrický servomotor môže byť od -25°C do 50°C pri relatívnej vlhkosti 95%

Materiál: Teleso, veko a klin sú pre teploty do 450°C z uhlíkovej oceleliatiny 42 2643.1, pre teploty do 550°C sú z oceleliatiny 42 2744 a pre teploty od -50°C zo 42 2714. Vreteno a tesniace plochy sediel a klinu sú z antikorošnej ocele. Privarovacie hrdlo nástavca je z tvarovaného materiálu.

Pripojenie: Stavebné dĺžky sú uvedené v tabuľke. Pripojovacie rozmery hrdiel sú podľa STN 13 1070.

Technický popis: Tesniace sedlá sú zaskrutkované do telesa. Dopĺňovanie upchávky resp. jej výmenu za prevádzky umožňuje spätný uzáver. Je možné používať aj zahŕtené upchávky pre vákuum. Od DN 125 sú posúvače vybavené vonkajším jednoduchým obtokom.



DN	D	L	L1	V	V1	z	D1	D2	D3	10	pohon Mo	kg s poh.	kg bez poh.
50	49	250	---	426	570	67	---	52	57	---	8/10,5	57	33
65	66	290	---	520	690	86	---	69	76	---	16/21	102	47
80	78	310	---	555	715	96	---	81	89	---	16/21	116	60
100	95	350	---	644	800	120	---	98	108	---	25/32	154	95
125	117	---	600	746	856	145	---	120	133	300	25/32	200	140
150	139	450	700	921	1000	175	---	142	159	340	25/32	281	222
200	191	550	800	1090	1120	225	---	194	219	380	25/32	438	379
250	241	650	900	1335	1370	275	---	244	273	420	50/80	707	538
300	284	750	1050	1514	1600	330	---	287	324	460	50/80	1003	908

POSÚVAČ STRMEŇOVÝ S ČISTIACIM VEKOM OVLÁDANÝ ELEKTRICKÝM SERVO MOTOROM

S 44 111 – 610

S 44 113 – 610

Posúvač strmeňový, s čistiacim vekom, zo šedej liatiny, ovládaný ručným kolesom, alebo elektrickým servomotorom sa vyrába pre PN 10 a pre teploty do 200°C ako uzatvárací orgán pre neagresívne kvapaliny.

Použitie: Posúvač sa používa ako uzatvárací, alebo vypúšťací orgán, na reguláciu je nevhodný. Posúvač sa môže používať len podľa platných noriem a predpisov pre uvedené parametre. Prevádzkovým médiom môžu byť nečisté neagresívne kvapaliny, obsahujúce kaly pre tlaky do PN 10 a teploty do 200°C podľa STN 13 0010.

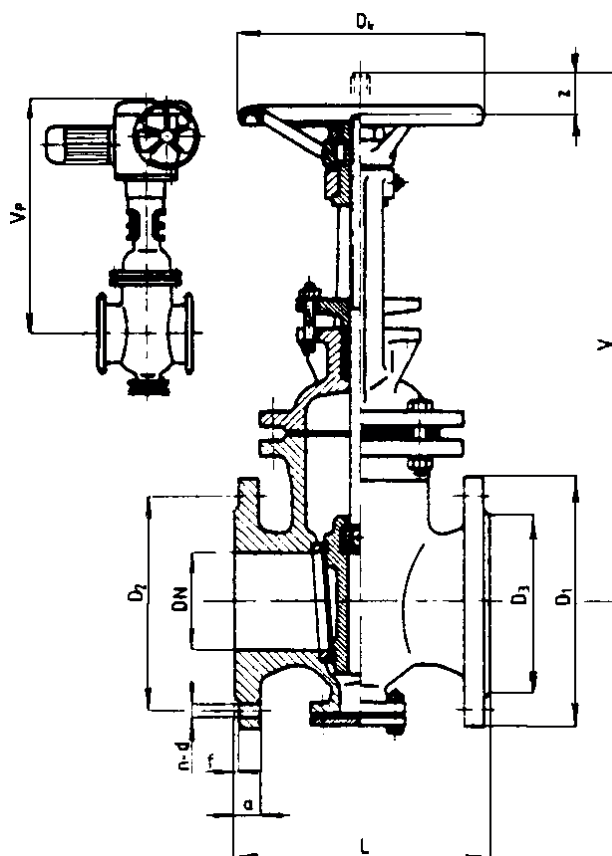
PN 10 1,00 MPa pre teploty do 120°C
 0,80 MPa pre teploty do 200°C

Teplota okolitého prostredia môže byť vzhľadom na elektrický servomotor do 50°C pri relatívnej vlhkosti 95%.

Pripojenie: Pripojovacie rozmery prírub a úprava tesniacich plôch je podľa STN 13 1060 a STN 13 1061. Stavebné dĺžky sú podľa STN 13 3045.

Materiál: Teleso, klin a stremeň sú zo šedej liatiny, vreteno z antikorošnej ocele. Tesniace plochy sú z mosadze, pre suché plyny a soľanku z liatiny.

Technický popis: Posúvač má neotáčavé stúpajúce vreteno zabezpečené funkčným závitom mimo komory posúvača. Teleso posúvača je v spodnej časti zabezpečené čistiacim otvorom.



DN	L	V	V1	D1	D2	D3	f	a	d	n	Vk	servo Mo	kg s poh.	kg bez poh.
40	140	---	---	150	110	88	3	18	18	4	315	---	---	11
50	180	540	80	165	125	102	3	20	18	4	340	8/10,5-25	39,5	16
65	200	590	115	185	145	122	3	20	18	4	390	8/10,5-25	48	22
80	210	690	140	200	160	138	3	22	18	4	445	8/10,5-25	88	31
100	230	760	160	220	180	158	3	22	18	8	515	16/21-25	102	46
125	255	830	170	250	210	188	3	24	18	8	635	16/21-25	120	64
150	280	900	200	285	240	212	3	24	22	8	730	16/21-40	131	77
200	330	1040	230	340	295	268	3	26	22	8	980	25/32-40	185	129
250	450	1200	270	395	350	320	3	26	22	12	1185	25/32-40	265	205
300	500	1310	315	445	400	370	4	28	22	12	1355	25/32-40	325	270

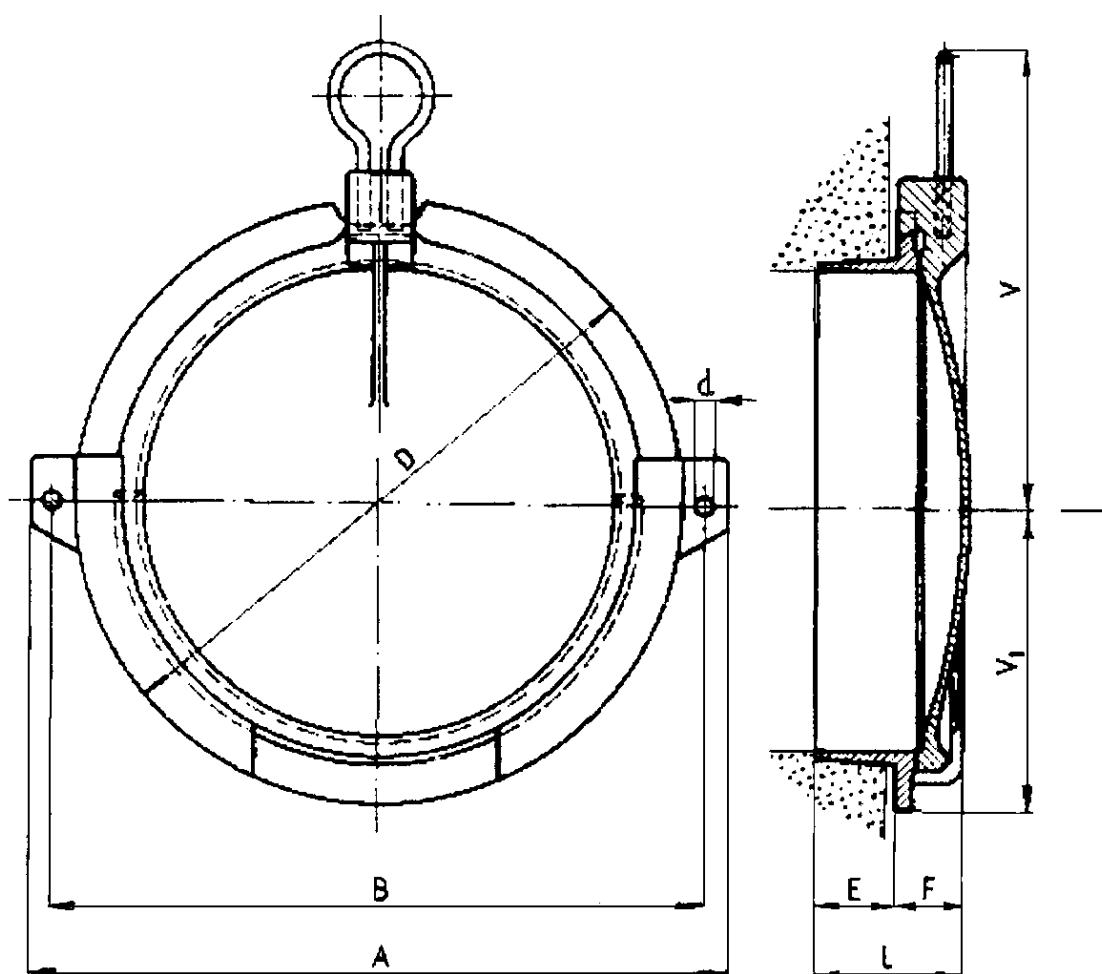
Stavítko ručné, zo šedej liatiny, ovládané rukoväťou sa vyrába pre PN 04 ako uzatvárací orgán kanálových vyústení.

Použitie: Stavítko sa používa ako jednosmerný uzatvárací orgán kanálových vyústení kruhového prierezu pre čistú a znečistenú odpadovú vodu o max. pracovnom pretlaku 0,04 MPa.

Materiál: Rám a uzatváracia doska sú zo šedej liatiny. Tesniace plochy sú zo základného materiálu.

Montáž: Ručné stavítko je možné namontovať len do vodorovných kanálových vyústení z ovládacou rukoväťou hore tak, aby jednostranný tlak pôsobil v smere šípky.

Technický popis: V liatinovom ráme, ktorý sa zabetónuje a upevní dvomi ukotvovacími skrutkami je vedená uzatváracia doska. Tá je k rámu pritláčaná tlakom prevádzkového média. Doska sa ovláda rukoväťou.



DN	L	V	V1	D	A	B	E	F	d	kg
300	160	390	205	410	500	460	90	70	18	39
350	165	420	230	460	550	510	62	73	18	45
400	170	450	260	520	610	570	95	75	18	54
500	180	520	325	650	750	700	100	80	23	82
600	185	580	375	750	860	800	100	85	23	110

POSÚVAČ STRMEŇOVÝ PRE ODSKRUTKOVANIE OVLÁDANÝ ELEKTRICKÝM SERVOMOTOROM

S 58 111 – 610

S 58 113 - 610

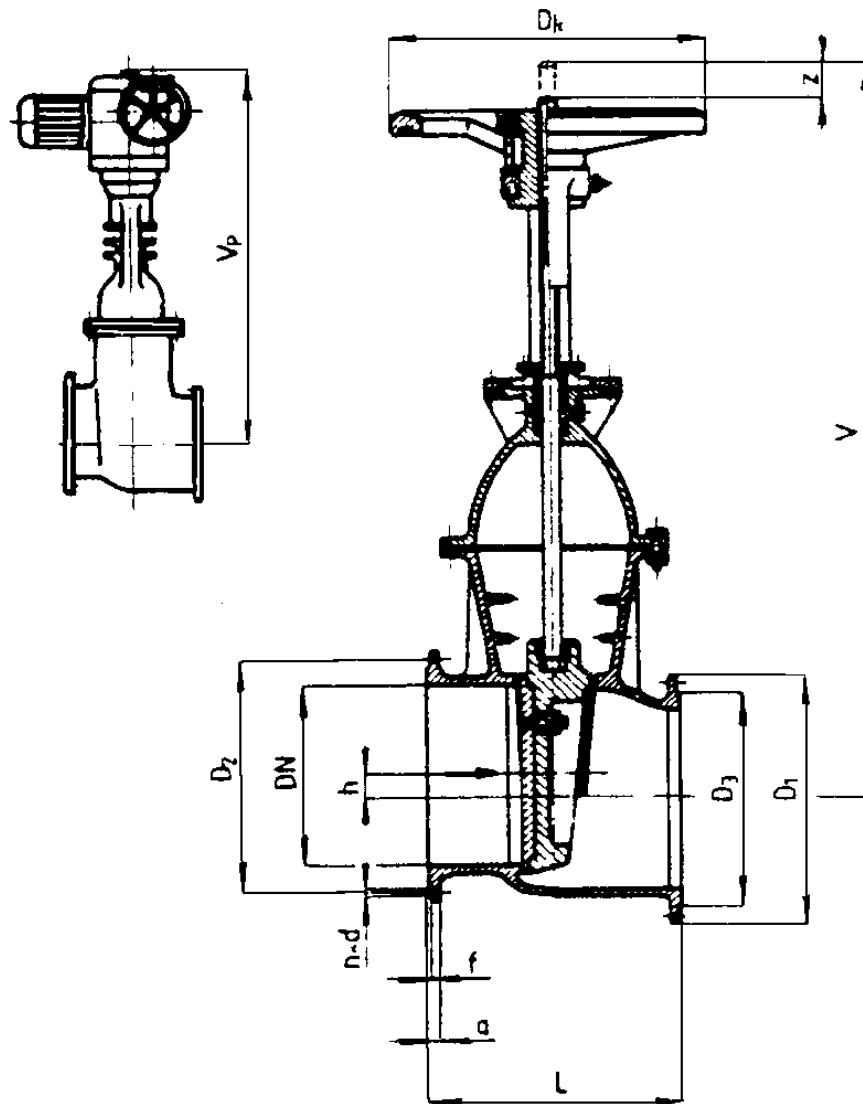
Posúvač strmeňový pre odskrutkovanie, zo šedej liatiny, ovládaný ručným kolesom, alebo elektrickým servomotorom sa vyrába pre PN 10 a teploty do 65°C ako uzatvárací orgán pre dopravu hydrozmesí.

Použitie: Posúvač sa používa ako uzatvárací, alebo vypúšťací orgán, ako regulačný orgán je nevhodný. Posúvač sa môže používať podľa platných noriem a predpisov pre uvedené parametre. Prevádzkovým médiom môžu byť hydrozmesi (voda, škvára, popol) o najväčšej veľkosti zrna 20 mm a to pre tlaky do 1,00 MPa a teploty do 65°C. Teplota okolitého prostredia môže byť vzhľadom na elektrický servomotor do 50°C pri relatívnej vlhosti 95%.

Pripojenie: Pripojovacie rozmery prírub a úprava tesniacich plôch je podľa STN 13 1060 a STN 13 1061. Stavebné dĺžky sú podľa STN 13 3045.

Materiál: Teleso, veko a klin sú zo šedej liatiny, vreteno z antokoroznej ocele. Sedlo v telese je z uhlíkovej ocele, disk v kline zo sivej liatiny, zabezpečený vrstvou gumeny.

Technický popis: Posúvač strmeňový má znížený výtok. Klin je jednostranne tesniaci a tiež úkos klinu je jednostranný.



DN	L	V	D1	D2	D3	f	a	d	n	h	Vr	Pohon Mo	kg s poh.	kg bez poh
200	330	1160	340	295	268	3	26	22	8	30	1015	25/32-40	250	150
250	450	1250	395	350	320	3	26	22	12	40	1275	26/32-40	307	212
300	500	1390	445	400	370	4	28	22	12	50	1405	25/32-40	336	260

POSÚVAČ STRMEŇOVÝ PRE ODSKRUTKOVANIE OVLÁDANÝ ELEKTRICKÝM SERVO MOTOROM

S 58 111 – 216

S 58 113 – 216

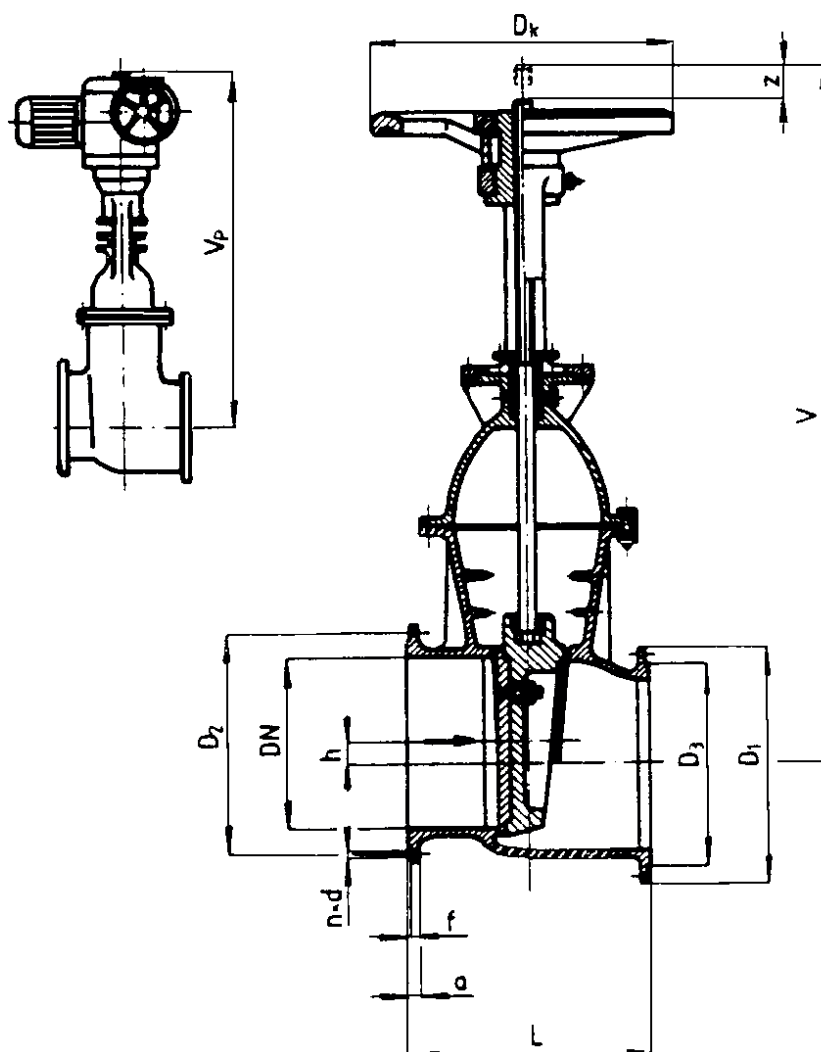
Posúvač strmeňový pre odskrutkovanie, z oceleliatiny, ovládaný ručným kolesom, alebo elektrickým servomotorom sa vyrába pre maximálny pracovný pretlak 1,30 MPa a teploty do 200°C ako uzatvárací orgán pre dopravu hydrozmesí.

Použitie: Odskrutkovacie posúvače sú armatúry špeciálne, uzatváracie. Používajú sa hlavne v prevádzke elektrární. Možno ich použiť len pre uzatváranie prietokov v jednom smere. Prevádzkovým médium môžu byť hydrozmesi (voda, škvára, popol) o najväčšej veľkosti zrna 20 mm a to pre tlaky do 1,30 MPa a teploty do 200°C. Teplota okolitého prostredia môže byť vzhľadom na elektrický servomotor do 50°C pri relatívnej vlhosti 95%.

Pripojenie: Pripojovacie rozmery prírub a úprava tesniacich plôch je podľa STN 13 1060 a STN 13 1061. Stavebné dĺžky sú uvedené v tabuľke.

Materiál: Teleso, a klin sú z nízkoлегovanej oceleliatiny 42 2714.9. Veko, strmeň, upchávka a ručné koleso sú z uhlíkovej oceleliatiny. Vreteno je z antokoroznej ocele.

Technický popis: Klin je jednostranne tesniaci a tiež úkos klinu je jednostranný. Sedlo je do telesa zaskrutkované. Na veku a telese posúvača sú náliatky so závitom G 1", ktoré slúžia ku stálemu preplachovaniu vnútorného priestoru posúvača za prevádzky.



Dn	L	V	Vr	h	D1	D2	D3	f	a	d	n	kg s poh.	kg bez poh.
350	550	1715	1680	60	520	470	438	4	30	27	16	620	505
500	700	2350	2320	70	710	650	610	4	36	33	20	1200	1125

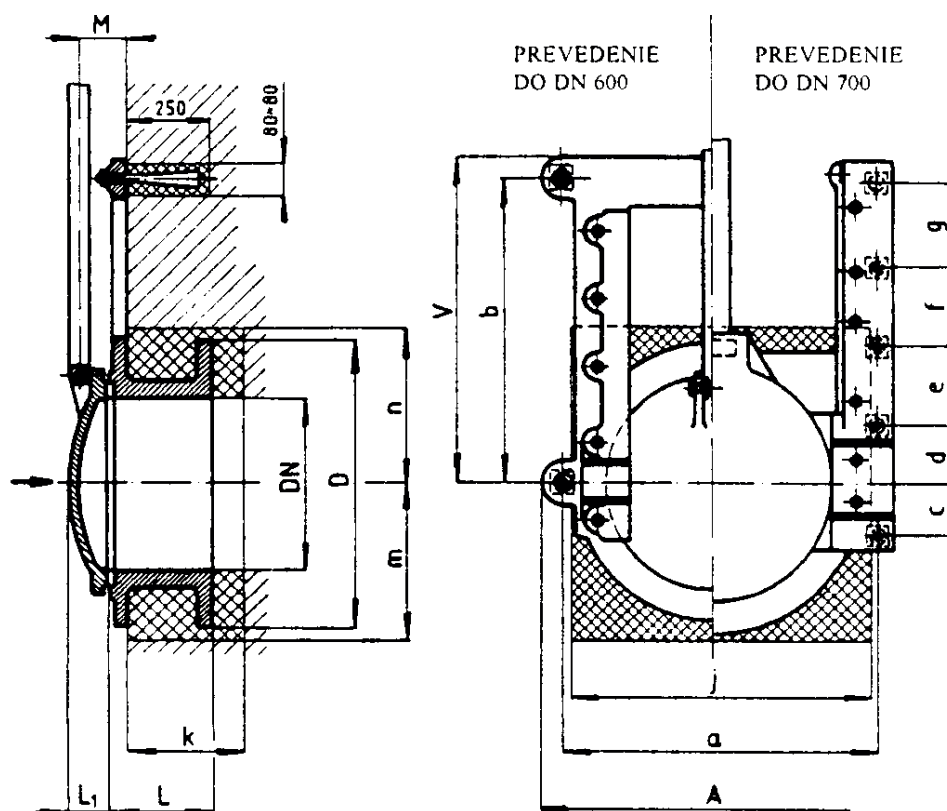
Posúvač kanálový, jednostranne tesniaci, zo šedej liatiny, ovládaný cez zdvíhací mechanizmus sa vyrába pre PN 1 a teploty do 80°C ako uzatvárací orgán kanálových vyústení.

Použitie: Posúvač kanálový je jednosmerný uzatvárací orgán kanálových vyústení kruhového prierezu. Prevádzkovým médiom môže byť čistá a mierne znečistená odpadová voda o maximálnej teplote 80°C a pracovnom pretlaku do 0,08 MPa.

Materiál: Rám a uzatváracia doska sú zo šedej liatiny, pri DN 1600 je konštrukcia zváraná. Tesniacie plochy rámu sú zo zliatiny ťažkých neželezných kovov, tesniacie plochy dosky sú zo šedej liatiny.

Montáž: Posúvač je možné namontovať len do vodorovných kanálových vyústení s ovládaním hore, a to tak, aby jednostranný tlak pôsobil v smere šípky.

Technický popis: Posúvač sa skladá z rámu, ktorý sa uloží do betónu a upevní ukotvovacími skrutkami do stien jamky. V ráme je vedená uzatváracia doska, ktorá je pritláčaná k rámu tlakom pracovnej kvapaliny. Posúvač sa ovláda pod podlahou hydrantovým kľúčom cez zdvíhací mechanizmus ručným kolesom na stojane, alebo elektrickým servomotorom na stojane.



DN	A	V	D	L	L1	M	a	b	c	d	e	f	g	j	k	m	n	kg
300	550	500	435	153	40	53	500	475	---	---	---	---	---	500	200	250	250	70
350	600	575	485	143	45	56	550	550	---	---	---	---	---	550	200	270	270	105
400	660	635	560	150	50	58	610	610	---	---	---	---	---	600	200	300	300	120
500	750	780	665	150	60	68	700	755	---	---	---	---	---	700	300	350	350	145
600	900	850	775	200	105	80	825	815	---	---	---	---	---	850	250	425	425	340
700	1120	1020	900	200	160	102	1035	---	165	165	420	370	---	1000	250	500	500	450
800	1180	1090	1010	250	170	105	1090	---	165	330	350	350	---	1100	300	550	600	770
1000	1445	1430	1225	250	193	126	1350	---	195	195	390	390	390	1300	300	650	800	920
1200	1615	1590	1450	300	210	132	1515	---	235	235	430	430	430	1500	350	750	850	1220
1400	1920	1890	1670	300	230	150	1800	---	290	290	500	500	500	1700	350	850	1000	1620
1600	2200	2050	1820	600	340	125	2000	---	---	550	700	700	---	1900	650	1100	1050	1860

POSÚVAČ STRMEŇOVÝ S VÝHREVNÝM PLÁŠŤOM OVLÁDANÝ ELEKTRICKÝM SERVO MOTOROM

S 94 111 – 016

S 94 113 – 016

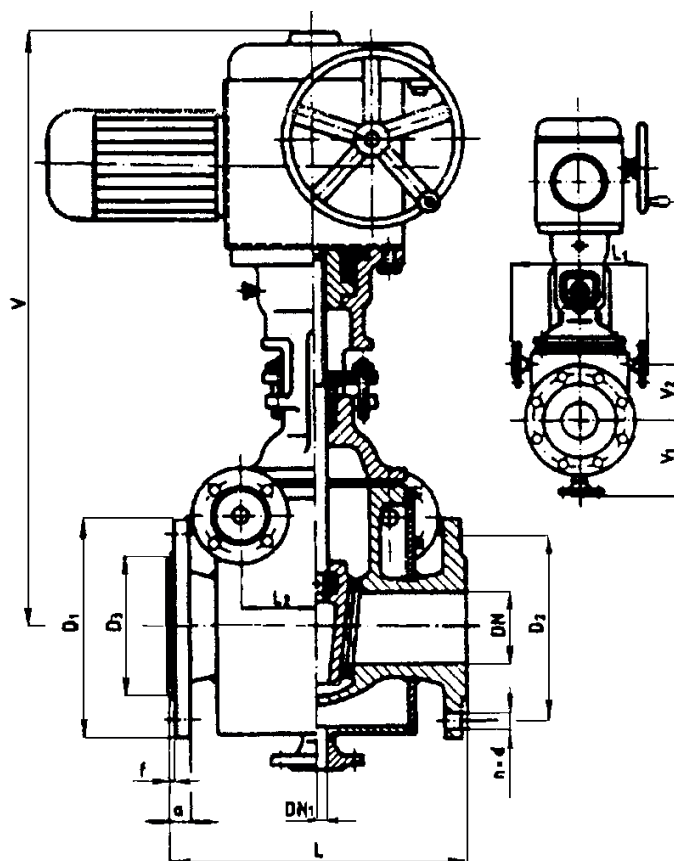
Posúvač strmeňový s výhrevným plášťom, z antikoróznej oceleliatiny, ovládaný ručným kolesom, alebo elektrickým servomotorom sa vyrába pre maximálny pracovný pretlak PN 16 a teploty do 400°C ako uzatvárací orgán pre ľahkotuhnúce agresívne médiá.

Použitie: Posúvač sa používa ako uzatvárací, alebo vypúšťací orgán, ako regulačný orgán je nevhodný. Posúvač sa môže používať podľa platných noriem a predpisov pre uvedené parametre. Prevádzkovým médiom môžu byť agresívne médiá s vysokým bodom tuhnutia a to pre tlaky do PN 16 a teploty do 400°C podľa STN 13 0010 vzhľadom na koncentráciu. Teplota okolitého prostredia môže byť vzhľadom na elektrický servomotor do 50°C pri relatívnej vlhosti 95%.

Pripojenie: Pripojovacie rozmery prírub a úprava tesniacich plôch je podľa STN 13 1060 a STN 13 1061. Stavebné dĺžky zodpovedajú STN 13 3045.

Materiál: Teleso, veko a klin sú z antikoróznej oceleliatiny. Vreteno a tesniace plochy sú z antikoróznej ocele, výhrevný plášť z uhlíkovej ocele.

Technický popis: Posúvač je ovládaný elektrickým servomotorom pomocou stykačovej ovládacej skrinky, prípadne z ovládacieho panelu. Pri prerušení dodávky elektrického prúdu sa môže posúvač ovládať ručne. Montáž posúvača do zvislej polohy s elektrickým servomotorom dole nie je prípustná. Výhrevný plášť je dimenzovaný na najvyšší tlak výhrevnej látky 1,6 MPa.



DN	L	V	D1	D2	D3	V1	V2	L1	L2	DN1	a	f	Vr	n	d	poh. Mo	kg s poh	kg bez poh.
40	240	560	150	110	88	115	75	230	60	15	18	3	345	4	18	8/10,5-25	72	27
50	250	590	165	125	102	144	70	288	65	15	18	3	380	4	18	8/10,5-25	87	36
65	270	650	185	145	122	144	95	288	72	15	18	3	440	4	18	16/21-25	110	43
80	280	670	200	160	138	144	105	288	75	15	20	3	480	8	18	16/21-25	140	48
100	300	760	220	180	158	164	125	328	80	15	20	3	600	8	18	16/21-40	147	68
125	325	810	250	210	188	177	145	354	92	25	22	3	680	8	18	16/21-40	157	75
150	350	890	285	240	212	202	180	404	92	25	22	3	770	8	22	25/32-40	190	110
200	400	1030	340	295	268	327	235	474	120	25	24	3	970	12	22	25/32-40	240	190
250	450	1240	405	355	320	272	280	544	135	25	26	3	1190	12	26	25/32-40	289	323

POSÚVAČ STRMEŇOVÝ S VÝHREVNÝM PLÁŠŤOM OVLÁDANÝ ELEKTRICKÝM SERVO MOTOROM

S 94 111 – 516

S 94 113 – 516

Posúvač strmeňový s výhrevným plášťom, z uhlíkovej oceli, ovládaný ručným kolesom, alebo elektrickým servomotorom sa vyrába pre PN 16 a teploty do 400°C ako uzatvárací orgán pre ľahkotuhnúce neagresívne médiá.

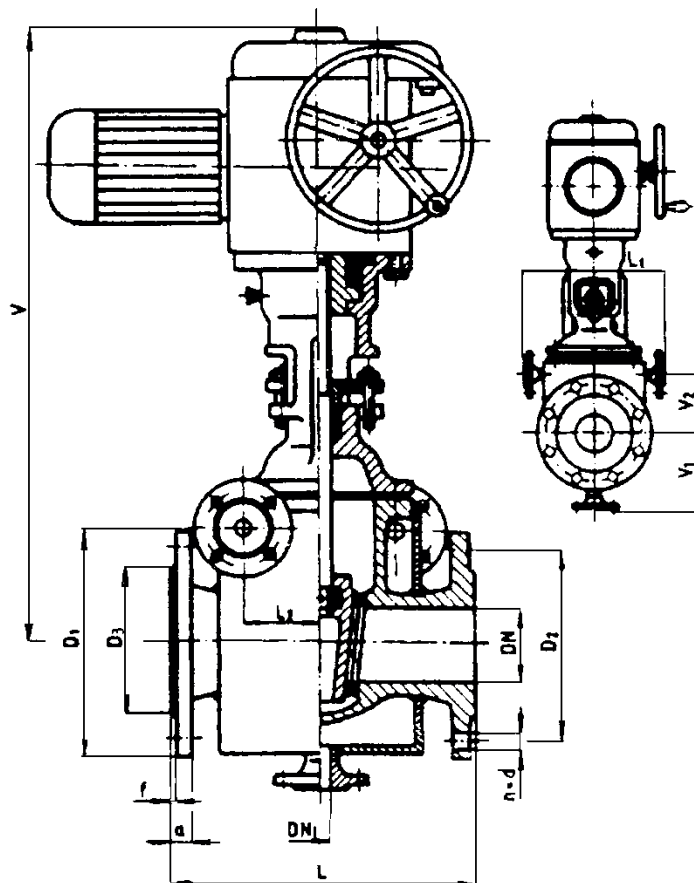
Použitie: Posúvač sa používa ako uzatvárací, alebo vypúšťací orgán, ako regulačný orgán je nevhodný. Posúvač sa môže používať podľa platných noriem a predpisov pre uvedené parametre. Prevádzkovým médiom môžu byť neagresívne médiá s vysokým bodom tuhnutia a to pre tlaky do PN 16 a teploty do 400°C podľa STN 13 0010. Teplota okolitého prostredia môže byť vzhľadom na elektrický servomotor do 50°C pri relatívnej vlhosti 95%.

PN 16	1,60 MPa pre teploty do 200°C
	1,24 MPa pre teploty do 300°C
	0,94 MPa pre teploty do 400°C

Pripojenie: Pripojovacie rozmery prírub a úprava tesniacich plôch je podľa STN 13 1060 a STN 13 1061. Stavebné dĺžky zodpovedajú STN 13 3045.

Materiál: Teleso, veko a klin sú z uhlíkovej oceli. Vreteno a tesniace plochy sú z antikorozynej ocele, výhrevný plášť z uhlíkovej ocele.

Technický popis: Posúvač je ovládaný elektrickým servomotorom pomocou stykačov a ovládacej skrinky, prípadne z ovládacieho panela. Pri prerušení dodávky elektrického prúdu sa môže posúvač ovládať ručne. Montáž posúvača do zvislej polohy s elektrickým servomotorom dole nie je prípustná. Výhrevný plášť je dimenzovaný na najvyšší tlak výhrevnej látky 1,6 MPa.



DN	L	V	D1	D2	D3	V1	V2	Vr	L1	L2	DN1	a	f	n	d	poh. Mo	kg s poh.	kg bez poh.
40	240	560	150	110	88	115	75	345	230	60	15	18	3	4	18	8/10,5-25	72	27
50	250	590	165	125	102	144	70	380	288	65	15	18	3	4	18	8/10,5-25	87	36
65	270	650	185	145	122	144	95	440	288	72	15	18	3	4	18	16/21-25	110	43
80	280	670	200	160	138	144	105	480	288	75	15	20	3	8	18	16/21-25	140	48
100	300	760	220	180	158	164	125	600	328	80	15	20	3	8	18	16/21-40	147	68
125	325	810	250	210	188	177	145	680	354	92	25	22	3	8	18	16/21-40	157	75
150	350	890	285	240	212	202	180	770	404	92	25	22	3	8	22	25/32-40	190	110
200	400	1030	340	295	268	327	235	970	474	120	25	24	3	12	22	25/32-40	240	190
250	450	1240	405	355	320	272	280	1190	544	135	25	26	3	12	26	25/32-40	289	323

POSÚVAČ STRMEŇOVÝ POGUMOVANÝ OVLÁDANÝ ELEKTRICKÝM SERVO MOTOROM

S 98 111 – 910

S 98 113 – 910

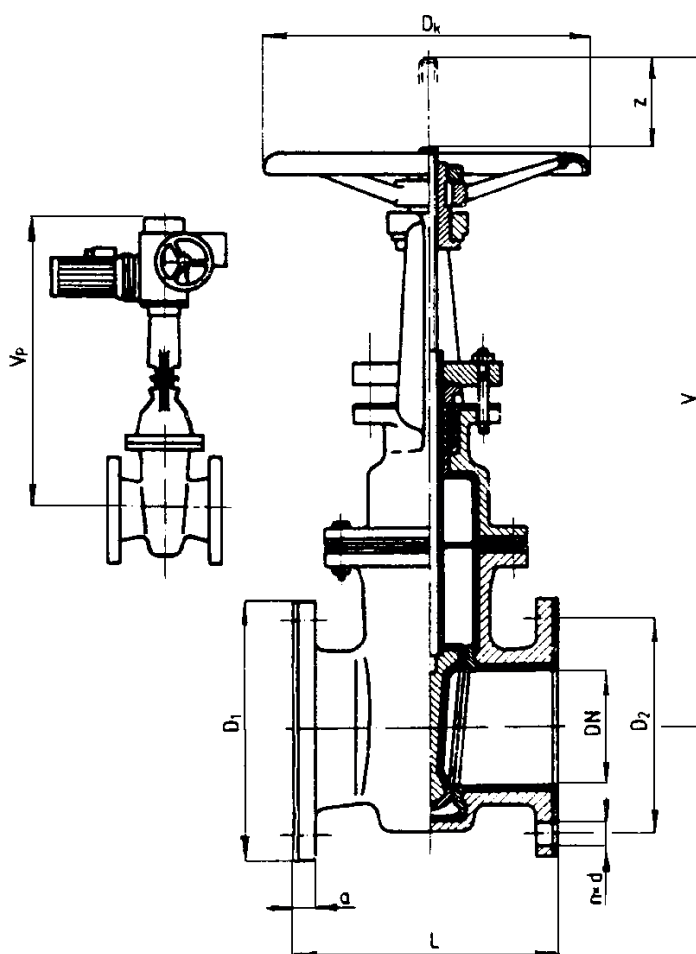
Posúvač strmeňový, pogumovaný, zo sivej liatiny, ovládaný ručným kolesom, alebo elektrickým servomotorom sa vyrába pre PN 10 a pre teploty do 80°C ako uzatvárací orgán pre agresívne kvapaliny.

Použitie: Posúvač sa používa ako uzatvárací, alebo vypúšťací orgán, ako regulačný orgán je nevhodný. Posúvač sa môže používať podľa platných noriem a predpisov pre uvedené parametre. Prevádzkovým médiom môžu byť chemické prevádzkové kvapaliny, kyseliny, lúhy a to pre tlaky do 1,00 MPa a teploty do 80°C s obmedzením podľa koncentrácie. Teplota okolitého prostredia môže byť vzhľadom na elektrický servomotor do 50°C pri relatívnej vlhosti 95%.

Pripojenie: Pripojovacie rozmery prírub sú podľa STN 13 1060. Stavebné dĺžky zodpovedajú STN 13 3045. Tesniace lišty prírub sú pogumované.

Materiál: Teleso, veko a klin sú zo šedej liatiny, vreteno z uhlíkovej ocele. Druh a akosť gummy je určená druhom prevádzkovej kvapaliny.

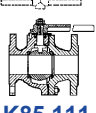
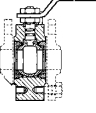

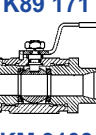
Technický popis: Posúvač je strmeňový s pevným klinom. Všetky plochy prichádzajúce do styku s prevádzkovou kvapalinou sú pogumované.



DN	L	V	D1	D2	a	d	n	servo Mo	kg s poh.	kg bez poh.
50	180	595	165	125	23	18	4	8/10,5-25	62	26
65	200	760	185	145	23	18	4	8/10,5-25	73	33
80	120	760	200	160	26	18	4	8/10,5-25	75	36
100	230	820	220	180	26	18	8	16/21-25	112	52
125	255	890	250	210	28	18	8	16/21-25	125	61
150	280	980	285	240	28	22	8	16/21-40	127	63
200	330	1120	340	295	31	22	8	25/32-40	192	110
250	450	1260	395	350	33	22	12	25/32-40	232	165
300	500	1430	445	400	34	22	12	25/32-40	305	238

Kapitola č. 3 KohútyK – K 85, K 89 C – C 05

→ Kohúty guľové – tabuľka	str. 110
→ Kohút priamy K 10 118 – 610	str. 111
→ Kohúty trojcestné s priechodom L, K 10 318 – 610, s priechodom T, K 10 418 – 610	str. 112
→ Kohúty upchávkové nátrubkové K 20 138 – 610	str. 113
→ Kohúty upchávkové nátrubkové trojcestné s priechodom L, K 20 338 – 610, K 20 338 – 710	str. 114
→ Kohúty upchávkové nátrubkové trojcestné s priechodom T, K 20 438 – 610, K 20 438 – 710	str. 114
→ Kohút upchávkový s vekom K 30 118 – 610, K 30 118 – 616	str. 115
→ Kohút upchávkový s vekom trojcestný s priechodom L, K 30 318 – 610, K 30 318 – 616	str. 116
→ Kohút upchávkový s vekom trojcestný s priechodom T, K 30 418 – 610, K 30 418 – 616	str. 116
→ Kohúty upchávkové s výhrevným plášťom K 60 118 – 610	str. 117
→ Guľový kohút K 85 111 – 016	str. 118
→ Guľový kohút K 85 111 – 516	str. 119
→ Guľový kohút K 85 111 – 540	str. 120
→ Guľový kohút K 85 111 – 616	str. 121
→ Guľový kohút so slimákovým prevodom a ručným kolesom K 85 112 – 540	str. 122
→ Guľový kohút ovládaný elektrickým servomotorom K 85 111 – 016, K 85 113 – 016	str. 123
→ Guľový kohút ovládaný elektrickým servomotorom K 85 111 – 516, K 85 113 – 516	str. 124
→ Guľový kohút s pneumatickým pohonom K 85 114 – 616	str. 125
→ Guľový kohút K 85 171 – 016	str. 126
→ Guľový kohút K 85 171 – 516	str. 127
→ Guľový kohút so zemnou úpravou K 89 171 – 540	str. 128
→ Guľový kohút privarovací C 05.1 102 – 025, C 05.1 102 – 040	str. 129
→ Guľový kohút nátrubkový C 05.1 103 – 040	str. 130

	PN	°C	DN													Označenie	pripoj.				Poznámka						
			6	10	15	20	25	32	40	50	65	80	100	125	150		200	prírubový	prívarovací	ostatné		el. pohon					
KOHÚTY GUĽOVÉ																											
 K85 111	16	80									◆	◆	◆							K89 171-516			◆	so zem. súpravou			
		200								◆	◆	◆	◆	◆	◆	◆						K85 111-616	◆		◆		
		200									◆	◆	◆	◆	◆	◆	◆					K85 111-516(016)	◆		◆		
		200										◆	◆	◆	◆	◆	◆					K85 171-616		◆	◆	medziprírubový	
 K85 171	25	200							◆	◆	◆	◆	◆	◆	◆	◆				H85 171-516(016)			◆	◆	medziprírubový		
		200												◆	◆	◆	◆				C05.1 121-025		◆				
 K89 171	40	80							◆	◆	◆	◆	◆	◆	◆					K85 171(2)-540			◆	◆	medziprírubový DN 150 s prevod.		
		80									◆	◆	◆	◆							K89 171(2)-540			◆		so zem. súpravou	
		200										◆	◆	◆	◆	◆					K85 111(2)-540	◆		◆		DN 150 a 200 s prevodom	
		200		◆	◆	◆	◆	◆	◆	◆	◆	◆	◆									C05.1 121-040		◆			
 KM 9103	63	200																		C05.1.131-040			◆		nátrubkový		
		185	◆	◆	◆	◆	◆	◆	◆	◆	◆	◆	◆									kohúty "G"			◆	◆	nátrubkový
		200		◆	◆	◆	◆	◆	◆	◆												KM 9101.1(2)-01(2)			◆		nátrubkový
		200		◆	◆	◆	◆	◆	◆												KM 9103.1(2)		◆				
		200				◆	◆	◆	◆												KM 9104.1(2)			◆		medziprírubový	

Použitie: - Pre vodu, neagresívne kvapaliny, paru, plyny
 - Najvyšší dovolený pracovný pretlak 1,00 MPa a najvyššia pracovná teplota 120°C

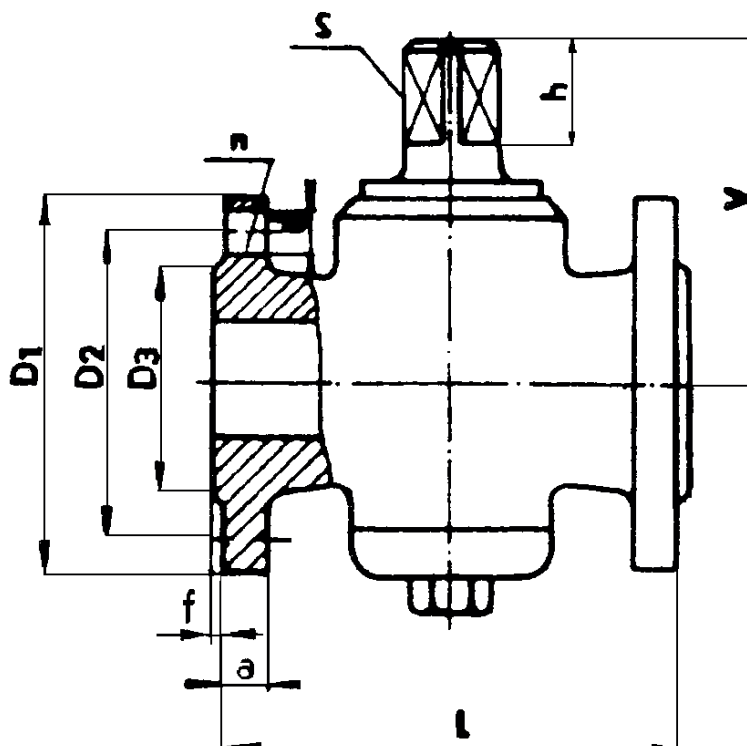
Možnosť použitia kohúta pre iné kvapaliny, alebo pracovné podmienky je nutné vopred prejednať s výrobcom.

Technický popis: Kohúty slúžia k uzatváraniu toku kvapalín, pretekajúcich potrubím. Teleso je odliatok. Kohúty sú vybavené iba uzatváracím kužeľom, ktorý je proti uvoľneniu v telese kohúta poistený podložkou a skrutkou. Kužeľ má štvorhran pre ovládanie kohútovým kľúčom podľa STN 23 0640. Na čelnej ploche štvorhranu je uhlopriečna rýha, udávajúca smer priechodu kužeľa. Prietok kohútom sa uzatvára, alebo otvára otočením kužeľa o 90°.

Pripojenie: Hlavné a pripojovacie rozmery sú uvedené v tabuľke. Pripojovacie prírubové hrdlá sú pre PN 10 podľa STN 13 1202 s hrubou tesniacou lištou podľa STN 13 1061.

Materiálové prevedenie: K 10 118 – 610 – teleso i kužeľ 42 2420
 K 10 118 – 610 – teleso 42 2420, kužeľ z mosadze
 K 10 118 – 710 – teleso i kužeľ z bronzu.

Montáž: Kohúty je možné namontovať v ľubovoľnej polohe.



Dn	L	V	D1	D2	D3	f	a	d	n	S	h	ξ	kg
10	85	55	90	60	40	2	14	14	4	12	12	1	1,5
15	85	55	90	60	40	2	14	14	4	12	12	0,95	1,7
20	100	70	105	75	58	2	16	14	4	19	15	0,92	2,3
25	110	70	115	85	68	2	16	14	4	19	15	0,90	3,0
32	130	85	140	100	78	2	16	18	4	24	17	0,80	4,5
40	150	90	150	110	88	3	18	18	4	24	17	0,75	6,5
50	180	105	165	125	102	3	20	18	4	36	21	0,72	9,0

Použitie:

- Pre neagresívne kvapaliny, pary a plyny
- Najvyšší dovolený pracovný pretlak 1,00 MPa a najvyššia pracovná teplota 120°C

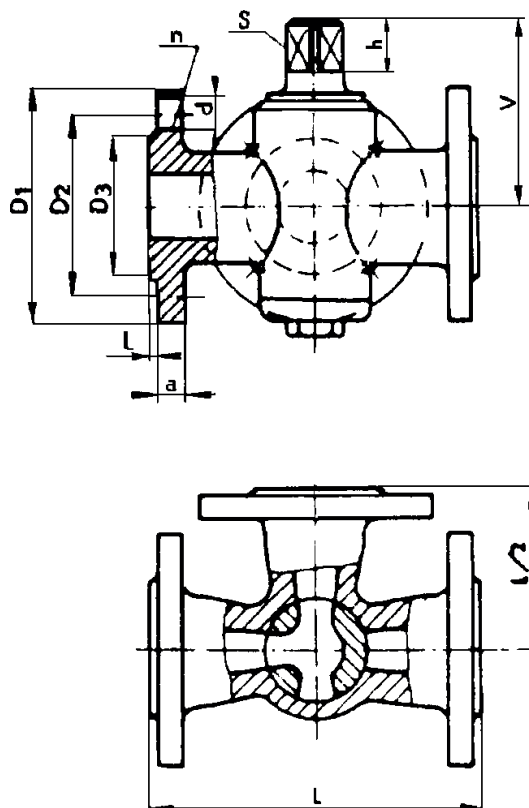
Možnosť použitia kohúta pre iné kvapaliny, alebo pracovné podmienky je nutné vopred prejednať s výrobcom.

Technický popis: Kohúty slúžia k striedavému uzatváraniu toku kvapalín, pretekajúcich potrubím priamym smerom z oboch strán odbočky, alebo naopak, z odbočky do jednej, alebo druhej vetvy priameho potrubia. Pri trojcestných kohútoch s priechodom L nie je možný priamy prietok potrubím, pri trojcestných kohútoch s priechodom T je však tiež možný ako priamy prietok potrubím, tak aj prietok vzniknutý prepojením oboch vetiev priameho potrubia s odbočkou. Teleso je odliatok. Kohúty sú vybavené iba uzatváracím kužeľom, ktorý je proti uvoľneniu v telese kohúta poistený podložkou a skrutkou. Kužeľ má štvorhran pre ovládanie kohútom kľúčom podľa STN 23 0640. Na čelnej ploche štvorhranu je uhlopriečne rýhy v tvare L, alebo T, udávajúce smer priechodu kužeľa. Prietok kohútom sa uzatvára, alebo otvára otočením kužeľa o 45°.

Pripojenie: Hlavné a pripojovacie rozmery sú uvedené v tabuľke. Pripojovacie prírubové hrdlá sú pre PN 10 podľa STN 13 1202 s hrubou tesniacou lištou podľa STN 13 1061.

Materiálové prevedenie: Teleso i kužeľ je zo šedej liatiny 42 2420
Teleso je zo šedej liatiny 42 2420, kužeľ z mosadze
Teleso i kužeľ sú z mosadze.

Montáž: Kohúty je možné namontovať do potrubia v ľubovoľnej polohe.



DN	L	V	D1	D2	D3	f	a	d	n	S	h	ξ	kg
10	120	55	90	60	40	2	14	14	4	12	12	1,35	2,3
15	130	60	95	65	45	2	14	14	4	12	12	1,29	2,8
20	150	70	105	75	58	2	16	14	4	19	15	1,24	3,7
25	160	70	115	85	68	2	16	14	4	19	15	1,19	4,8
32	180	85	140	100	78	2	16	18	4	24	17	1,12	6,5
40	200	90	150	110	88	3	18	18	4	24	17	1,05	9,0
50	230	105	165	125	102	3	20	18	4	36	21	0,97	13,0

Použitie: - Pre neagresívne kvapaliny, pary a plyny
 - Najvyšší dovolený pracovný pretlak 1,00 MPa a najvyššia pracovná teplota 120°C

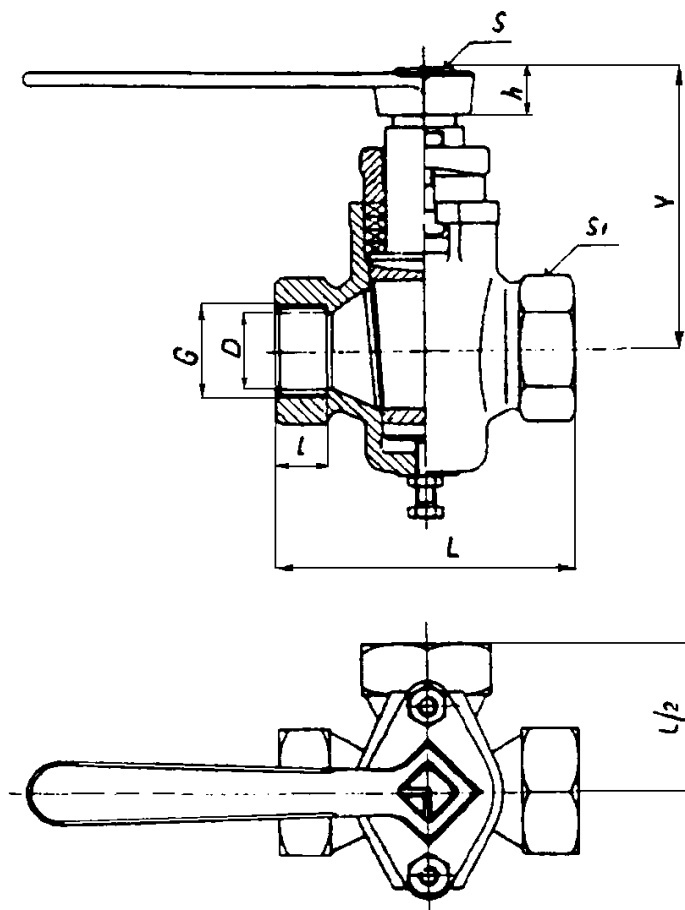
Možnosť použitia kohúta pre iné kvapaliny, alebo pracovné podmienky je nutné vopred prejednať s výrobcom.

Technický popis: Kohúty slúžia k uzatváraniu toku kvapalín, pretekajúcich potrubím. Teleso je odliatok. Kohúty sú vybavené uzatváracím kužeľom utesneným v telese kohúta upchávkou, ktorá ho pri doťahovaní zatlačí do telesa kohúta. K nadvihnutiu kužeľa a pre presné nastavenie sú tieto kohúty zabezpečené odtlačovacou skrutkou. Kužeľ má štvorhran pre ovládanie kohútovým kľúčom podľa STN 23 0640. Na čelnej ploche štvorhranu je uhlopriečna rýha, udávajúca smer priechodu (vrtania) kužeľa. Prietok kohútom sa uzatvára, alebo otvára otočením kužeľa o 90°.

Pripojenie: Pripojene je nátrubkové s rúrkovým závitom valcovaným podľa STN 01 4033 s medznými odchýlkami podľa STN 01 4350.

Materiálové prevedenie: Teleso i kužeľ je zo šedej liatiny 42 2420
 Teleso je zo šedej liatiny 42 2420, kužeľ z mosadze
 Teleso i kužeľ sú z bronzu - K 20 138 710

Montáž: Kohúty je možné namontovať do potrubia v ľubovoľnej polohe.



DN	D	L	V	G	I	S1	S	h	ξ	kg
15	15	85	74	1/2"	18	32	12	12	0,95	1,0
20	20	100	101	3/4"	20	41	19	15	0,92	1,8
25	25	110	101	1"	21	46	19	15	0,90	2,0
32	32	130	113	1 1/4"	23	55	24	17	0,80	3,0
40	40	150	138	1 1/2"	26	65	24	17	0,75	4,5
50	50	180	157	2"	29	75	36	21	0,72	7,0

x – stratový súčiniteľ (teoretický výpočet)

KOHÚTY UPCHÁVKOVÉ S PRIECHODOM L K 20 338–610, K 20 338–710 NÁTRUBKOVÉ TROJCESTNÉ S PRIECHODOM T K 20 438–610, K 20 438–710

Použitie:

- Pre neagresívne kvapaliny, pary a plyny.
- Najvyšší dovolený pracovný pretlak 1,00 MPa a najvyššia pracovná teplota 120°C

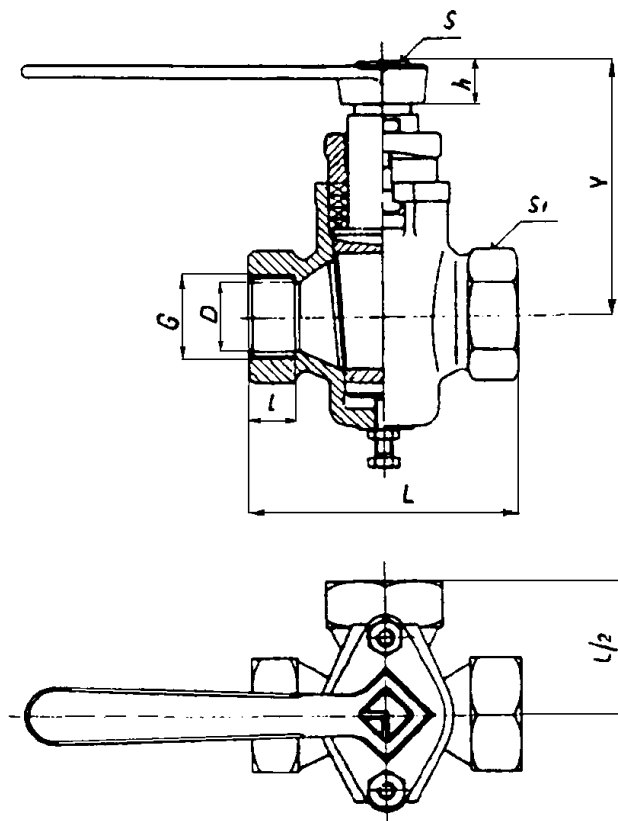
Možnosť použitia kohúta pre iné kvapaliny, alebo pracovné podmienky je nutné vopred prejednať s výrobcom.

Technický popis: Kohúty slúžia k striedavému uzatváraniu toku kvapalín pretekajúcich potrubím priamym smerom z obidvoch strán do odbočky, alebo naopak, z odbočky do jednej, alebo druhej vetvy priameho potrubia. U trojcestných kohútov s prietokom L nie je možný priamy prietok potrubím, u trojcestných kohútov s prietokom T je však tiež možný ako priamy prietok potrubím, tak i prietok vzniknutý pripojením obidvoch vetiev priameho potrubia s odbočkou. Teleso je odliatok. Kohúty sú vybavené uzatváracím kužeľom uteseným v telese kohúta upchávkou, ktorá ho pri doťahovaní zatlačá do telesa kohúta. K nadvihnutiu kužeľa a pre presné nastavenie sú tieto kohúty zabezpečené odtlačovacou skrutkou. Kužeľ má štvorhran pre ovládanie kohútom kľúčom podľa STN 23 0640. Na čelnej ploche štvorhranu je uhlopriečna rýha v tvare L, alebo T udávajúca smer priechodu kužeľa. Prietok kohútom sa uzatvára, alebo otvára otočením kužeľa o 45°.

Pripojenie: Pripojene je nátrubkové s rúrkovým závitom valcovaným podľa STN 01 4033 s medznými odchýlkami podľa STN 01 4350.

Materiálové prevedenie: Teleso i kužeľ a upchávkové veko sú zo šedej liatiny 42 2420
Teleso je zo šedej liatiny 42 2420, kužeľ z mosadze
Teleso i kužeľ sú z bronzu - K 20 138-710, K 20 438-710

Montáž: Kohúty je možné namontovať do potrubia v ľubovoľnej polohe.



DN	D	L	V	G	I	S1	S	h	ξ	kg
15	15	85	74	1/2"	18	32	12	12	1,29	1,5
(20)	20	100	101	3/4"	20	41	19	15	1,24	2,5
25	25	110	101	1"	21	46	19	15	1,19	3,0
(32)	32	130	113	1 1/4"	23	55	24	17	1,12	3,5
40	40	150	138	1 1/2"	26	65	24	17	1,05	5,5
50	50	180	157	2"	29	75	36	21	0,97	8,5

x – stratový súčiniteľ (teoretický výpočet)

KOHÚT UPCHÁVKOVÝ S VEKOM

K 30 118 – 610
K 30 118 – 616

Použitie:

- Pre neagresívne kvapaliny, pary, plyny a látky tekuté
- Tekutiny nebezpečené a zdraviu škodlivé
- Najvyšší dovolený pracovný pretlak je 1,00 MPa pri teplote do 120°C pre PN 10

Technický popis: Kohúty slúžia k uzatváraniu toku kvapalín, pretekajúcich potrubím. Teleso je odliatok. Kohúty sú vybavené uzatváracím kužeľom utesneným vo veku kohúta upchávku, ktorá ho pri doťahovaní zatlačí do telesa kohúta. K nadvihnutiu kužeľa a pre presné nastavenie sú tieto kohúty zabezpečené odtlačovacou skrutkou. Kužeľ má štvorhran pre ovládanie kohútovým kľúčom podľa STN 23 0640. Na čelnej ploche štvorhranu je uhlopriečna rýha, udávajúca smer priechodu kužeľa. Prietok kohútom sa uzatvára, alebo otvára otočením kužeľa o 90°.

Pripojenie: Hlavné a pripojovacie rozmery sú uvedené v tabuľke. Pripojovacie prírubové hrdlá pre:

PN 10 podľa STN 13 1202.

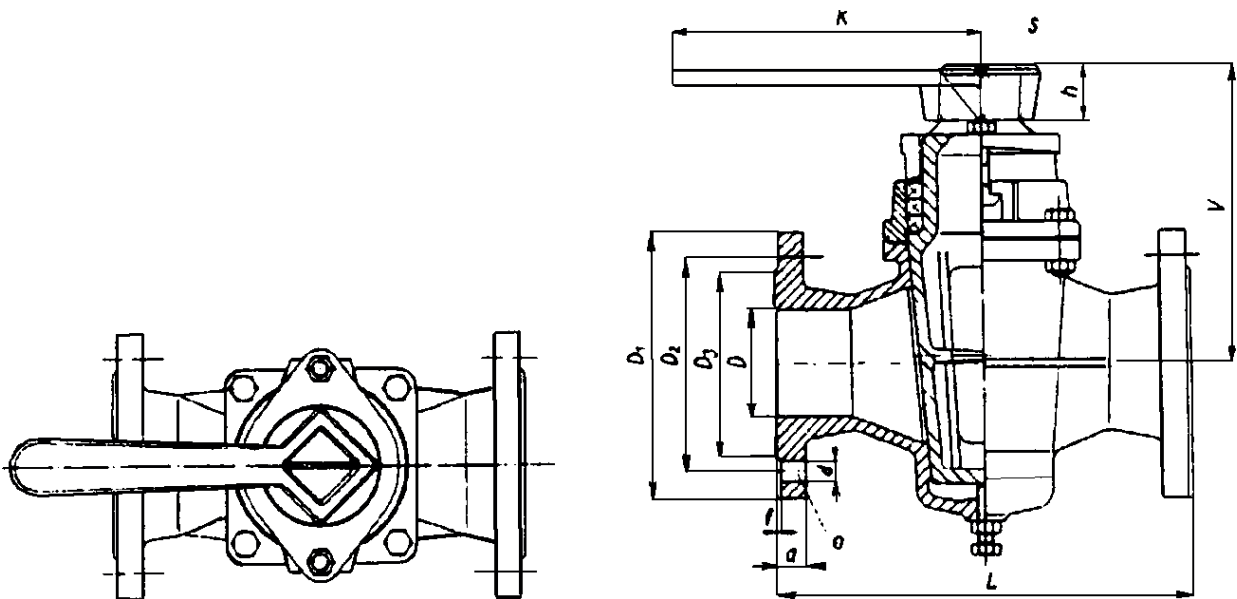
PN 16 podľa STN 13 1203.

V oboch prípadoch s hrubou tesniacou lištou podľa STN 13 1061.

Materiál: Teleso, kužeľ a upchávkové veko sú zo šedej liatiny 42 2420.
Teleso je zo šedej liatiny 42 2420, kužeľ z mosadze
Teleso i kužeľ sú z bronzu K 30 118-710

Druh bronzu volí výrobca podľa druhu prevádzkovej kvapaliny.

Montáž: Kohút je možné namontovať do potrubia v ľubovoľnej polohe.



Dn	D	L	»V	D1	D2	D3	f	a	d	n	K	S	h	ξ	kg
65	70	290	193	185	145	122	3	20	18	4	260	46	26	0,66	27
80	80	310	208	200	160	138	3	22	18	4	260	46	26	0,63	33
100	100	350	249	200	180	158	3	22	18	4	325	60	34	0,60	48

Dn	D	L	»V	D1	D2	D3	f	a	d	n	K	S	h	ξ	kg
15	15	130	83	95	65	45	2	14	14	4	116	12	12	0,95	2,5
(20)	20	150	101	105	75	58	2	16	14	4	146	19	15	0,92	3,4
25	25	160	101	115	85	68	2	16	14	4	146	19	15	0,90	4,2
(32)	32	180	113	140	100	78	2	16	18	4	170	24	17	0,80	6,5
40	40	200	138	150	110	88	3	18	18	4	170	24	17	0,75	10,0
50	50	230	157	165	125	102	3	20	18	4	216	36	21	0,72	16,0

KOHÚT UPCHÁVKOVÝ S VEKOM TROJCESTNÝ S PRIECHODOM L K 30 318 – 610, K 30 318 – 616
S PRIECHODOM T K 30 418 – 610, K 30 418 – 616

Použitie:

- Pre neagresívne kvapaliny, pary a plyny
- látky nebezpečné a zdraviu škodlivé
- najvyšší dovolený pracovný pretlak je 1,00 MPa pri teplote do 120°C – pre PN 10
- najvyšší dovolený pracovný pretlak je 1,60 MPa pri teplote do 120°C – pre PN 16

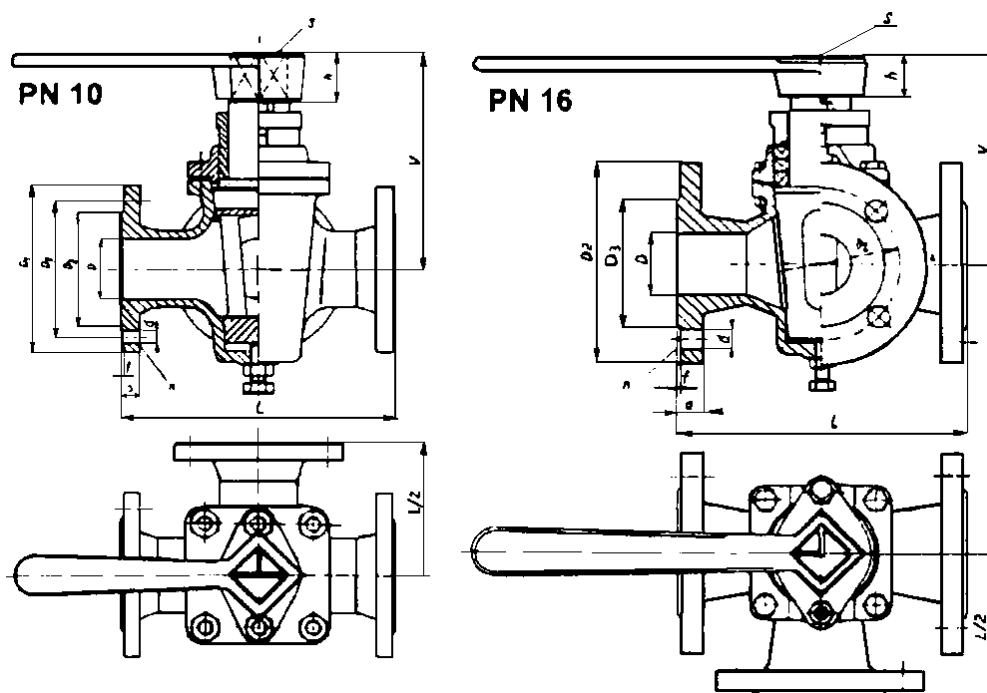
Použitie pre určité prevádzkové kvapaliny je nutné vopred prejednať s výrobcom.

Technický popis: Kohúty slúžia k striedavému uzatváraní toku kvapalín pretekajúcich potrubím priamym smerom z obidvoch strán do odbočky, alebo naopak, z odbočky do jednej, alebo druhej vetvy priameho potrubia. U trojcestných kohútov s prietokom T je však tiež možný ako priamy prietok potrubím, tak i prietok vzniknutý pripojením obidvoch vetiev priameho potrubia s odbočkou. Teleso je odliatok. Kohúty sú vybavené uzatváracím kužeľom utesneným v telese kohúta upchávkou, ktorá ho pri doťahovaní zatlačá do telesa kohúta. K nadvihnutiu kužeľa a pre presné nastavenie sú tieto kohúty zabezpečené odtlačovacou skrutkou. Kužeľ má štvorhran pre ovládanie kohútovým kľúčom podľa STN 23 0640. Na čelnej ploche štvorhranu je uhlopriečna rýha v tvare L, alebo T udávajúca smer priechodu kužeľa. Prietok kohútom sa uzatvára, alebo otvára otočením kužeľa o 45°.

Pripojenie: Hlavné a pripojovacie rozmery sú uvedené v tabuľke. Pripojovacie prírubové hrdlá sú pre PN 10 podľa STN 13 1202, pre PN 16 podľa STN 13 1203, v obidvoch prípadoch s hrubou tesniacou lištou.

Materiálové prevedenie: Teleso i kužeľ a upchávkové veko sú zo šedej liatiny 42 2420
 Teleso je zo šedej liatiny 42 2420, kužeľ z mosadze
 Teleso i kužeľ sú z bronzu - K 30 318-710, K 30 418-710, K 30 318-716, K 30 418-716

Montáž: Kohút je možné namontovať do potrubia v ľubovoľnej polohe.



PN	Dn	D	L	V	D1	D2	D3	f	a	d	n	S	h	ξ	kg
16	20	20	150	101	105	75	58	2	16	14	4	19	15	1,24	4,5
	25	25	160	101	115	85	68	2	16	14	4	19	15	1,19	6,0
	32	32	180	113	140	100	78	2	16	18	4	24	17	1,12	8,5
	40	40	200	138	150	110	88	3	18	18	4	24	17	1,05	12,0
	50	50	230	157	165	125	102	3	20	18	4	36	21	0,97	20,0
10	65	70	290	193	185	145	122	3	20	18	4	46	26	0,88	30,0
	80	80	310	208	200	160	138	3	22	18	4	46	26	0,82	45,0
	100	100	350	249	220	180	158	3	22	18	8	60	34	0,75	55,0

x – stratový súčiniteľ (teoretický výpočet)

KOHÚTY UPCHÁVKOVÉ S VÝHREVNÝM PLÁŠŤOM

K 60 118 – 610

Použitie:

- Pre ľahko tuhnuce chemické látky, alebo kvapaliny, napr. decht, parafín, naftalín a pod., ktoré vyžadujú vykurovanie armatúry.
- Najvyšší dovolený pracovný pretlak je 1,00 MPa pri teplote do 120°C.

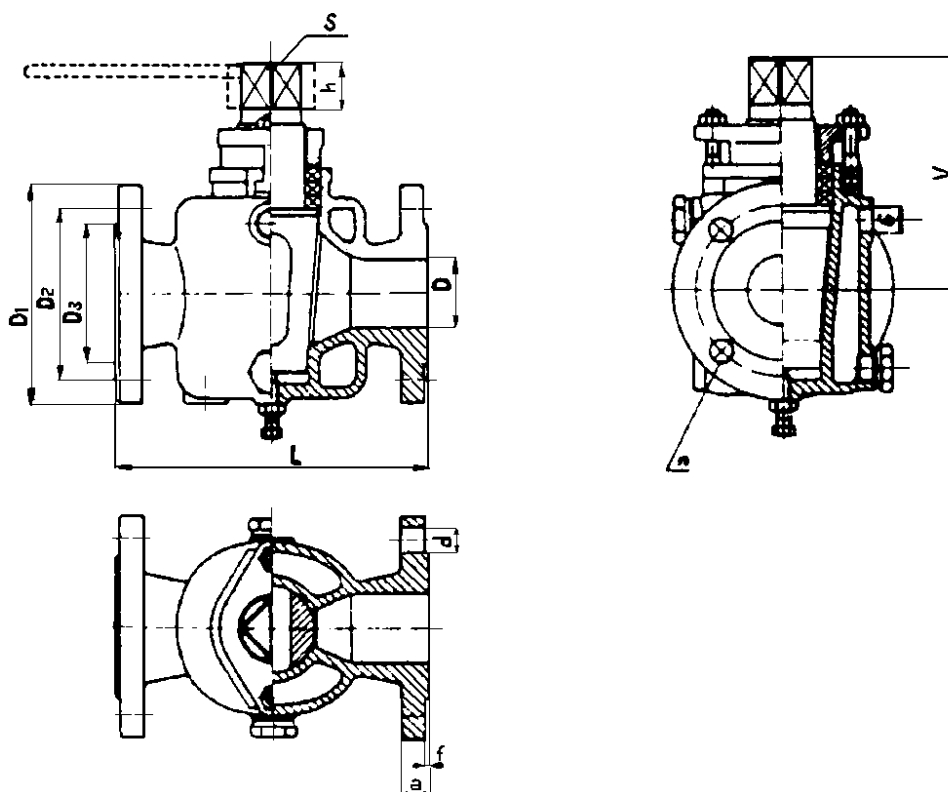
Vyhrievanie telesa kohúta je možné vykonávať sýtou parou, horúcou parou, alebo olejom pri tlaku 0,4 MPa a teplote do 150°C. Použitie pre vyššie teploty je nutné vopred prejednať s výrobcom.

Technický popis: Teleso je odliatok, kužeľ je do telesa pritláčaný upchávkovým vekom. Pre presné nastavenie polohy kužeľa, prípadne pre jeho nadvihnutie slúži odtlačacia skrutka. Kohút sa ovláda kohútovým kľúčom. Teleso kohúta má vykurovací plášť, ktorý je zabezpečený štyrmi otvormi pre prívod a odvod vykurovacieho média.

Pripojenie: Hlavné a pripojovacie rozmery sú uvedené v tabuľke. Pripojovacie prírubové hrdlá sú pre PN 10 podľa STN 13 1202. Úprava tesniacich plôch prírub je podľa STN 13 1061. Prívody vykurovacej látky majú rúrkový závit valcovaný podľa STN 01 4033.

Materiálové prevedenie: Teleso, kužeľ a veko upchávky sú zo šedej liatiny STN 42 2420.

Montáž: Kohút je možné namontovať do potrubia v ľubovoľnej polohe. Prívod a odvod vykurovacej látky musia byť pripojené na protiahlých stranách, pričom je treba zaistiť spoľahlivé odvádzanie kondenzátu z vykurovacieho plášťa.



DN	D	L	V	D1	D2	D3	a	f	d	n	h	G	S	ξ	kg
25	25	160	105	115	85	68	16	2	14	4	15	1/2"	19	0,90	6
32	32	180	120	135	100	78	16	2	18	4	17	3/4"	24	0,75	9
40	40	200	145	145	110	88	18	3	18	4	17	1/2"	24	0,75	13
50	50	230	170	160	125	102	20	3	18	4	21	1/2"	36	0,72	18
65	70	290	210	180	145	122	20	3	18	4	26	3/4"	46	0,66	32
80	80	310	225	195	160	138	22	3	18	4	26	3/4"	46	0,63	37
100	100	350	270	215	180	158	22	3	18	8	34	1"	60	0,60	57
125	125	400	325	245	210	188	24	3	18	8	34	1"	60	0,64	75
150	150	480	385	280	240	212	24	3	23	8	45	1"	80	0,64	144

ξ – stratový súčiniteľ (teoretický výpočet)

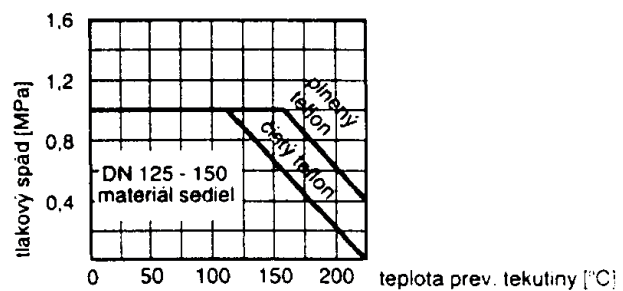
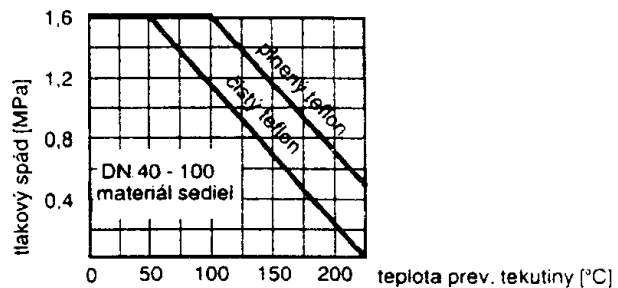
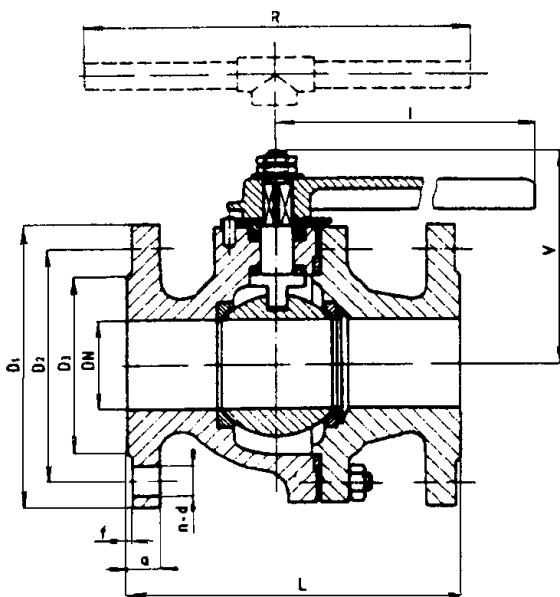
Guľový kohút z ocelioliatiny, ovládaný ručnou pákou sa vyrába pre PN 16 a teploty podľa diagramu ako uzatvárací orgán pre agresívne prevádzkové kvapaliny.

Použitie: Kohút je možné používať ako uzatvárací, alebo vypúšťací orgán, ako regulačný orgán je nevhodný. Kohút sa môže používať len podľa platných noriem a predpisov pre uvedené parametre. Prevádzkovým médiom môžu byť agresívne kvapaliny, voda, soľné roztoky, kyseliny, chemické zásady a pod. s ohľadom na koncentráciu a teplotu pre tlaky PN 16 a teploty podľa diagramu. Teplota okolia môže byť od -25°C do 120°C .

Pripojenie: Pripojovacie rozmery a úprava tesniacich plôch sú podľa STN 13 1060 a STN 13 1061. Stavebné dĺžky sú uvedené v tabuľke.

Materiál: Teleso a príruha sú z ocele na odliatky 42 2942.4. Guľa je z antikorožnej ocele na odliatky. Kohút je z antikorožnej ocele 17 345.4. Sedlá a upchávka čapu sú z teflonu.

Technický popis: Kohút je ovládaný ručnou pákou a prietok sa uzatvára otočením páky o 90° doprava. Polohy "otvorené" a "zatvorené" sú vybavené dorazom.



DN	L	V	I	R	D1	D2	D3	a	d	n	f	kg
40	170	150	250	---	145	110	88	18	18	4	3	10,5
50	180	155	250	---	160	125	102	18	18	4	3	13
65	200	180	250	---	180	145	122	18	18	4	3	20
80	210	195	315	---	195	160	138	20	18	4	3	23
100	230	200	400	---	215	180	158	20	18	8	3	34
125	325	235	---	500	245	210	188	22	18	8	3	52
150	350	255	---	650	280	240	212	22	23	8	3	78

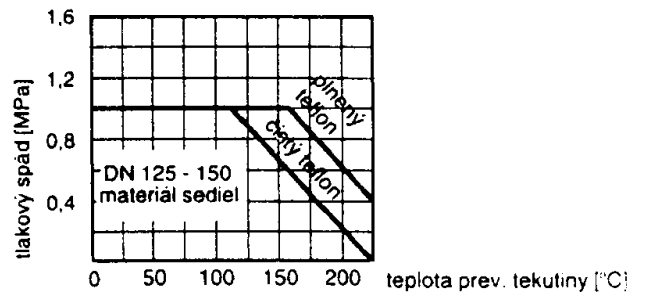
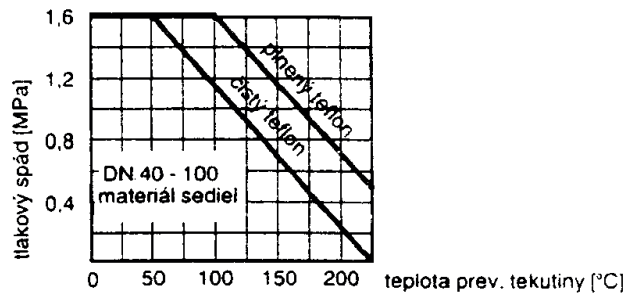
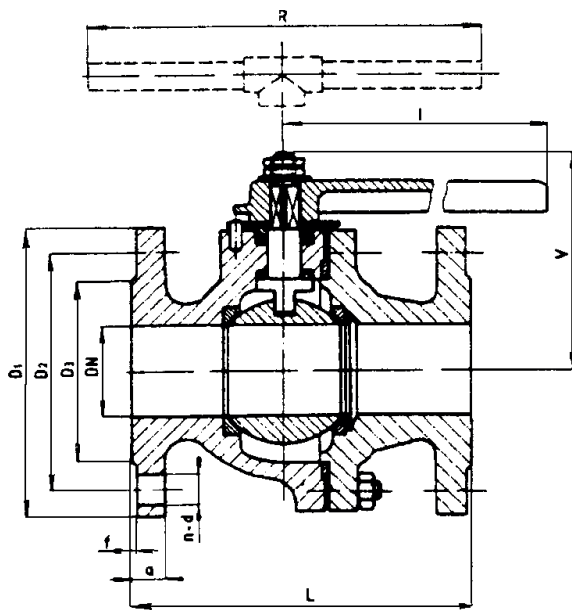
Guľový kohút z ocel'oliatiny, ovládaný ručnou pákou sa vyrába pre PN 16 a teploty podľa diagramu ako uzatvárací orgán pre neagresívne prevádzkové kvapaliny.

Použitie: Kohút je možné používať ako uzatvárací, alebo vypúšťací orgán, ako regulačný orgán je nevhodný. Kohút sa môže používať len podľa platných noriem a predpisov pre uvedené parametre. Prevádzkovým médiom môžu byť neagresívne kvapaliny, voda, olej, vzuch a plyny pre tlaky do PN 16 a teploty podľa diagramu. Teplota okolia môže byť od -25°C do 120°C .

Pripojenie: Pripojovacie rozmery a úprava tesniacich plôch sú podľa STN 13 1060 a STN 13 1061. Stavebné dĺžky sú uvedené v tabuľke.

Materiál: Teleso a prírubasú z uhlíkovej ocele na odliatky 42 2631.1. Guľa je z antikorozej ocele na odliatky 42 2953.4. Kohút je z antikorozej ocele 17 022.6. Sedlá a upchávka čapu sú z teflónu.

Technický popis: Kohút je ovládaný ručnou pákou a prietok sa uzatvára otočením páky o 90° doprava. Polohy "otvorené" a "zatvorené" sú vybavené dorazom.



DN	L	V	I	R	D1	D2	D3	a	d	n	f	kg
40	170	150	250	---	145	110	88	18	18	4	3	10,5
50	180	155	250	---	160	125	102	20	18	4	3	13
65	200	180	250	---	180	145	122	20	18	4	3	20
80	210	195	315	---	195	160	138	22	20	4	3	23
100	230	200	400	---	215	180	158	24	20	8	3	34
125	325	235	---	500	245	210	188	26	22	8	3	52
150	350	255	---	650	280	240	212	26	22	8	3	78

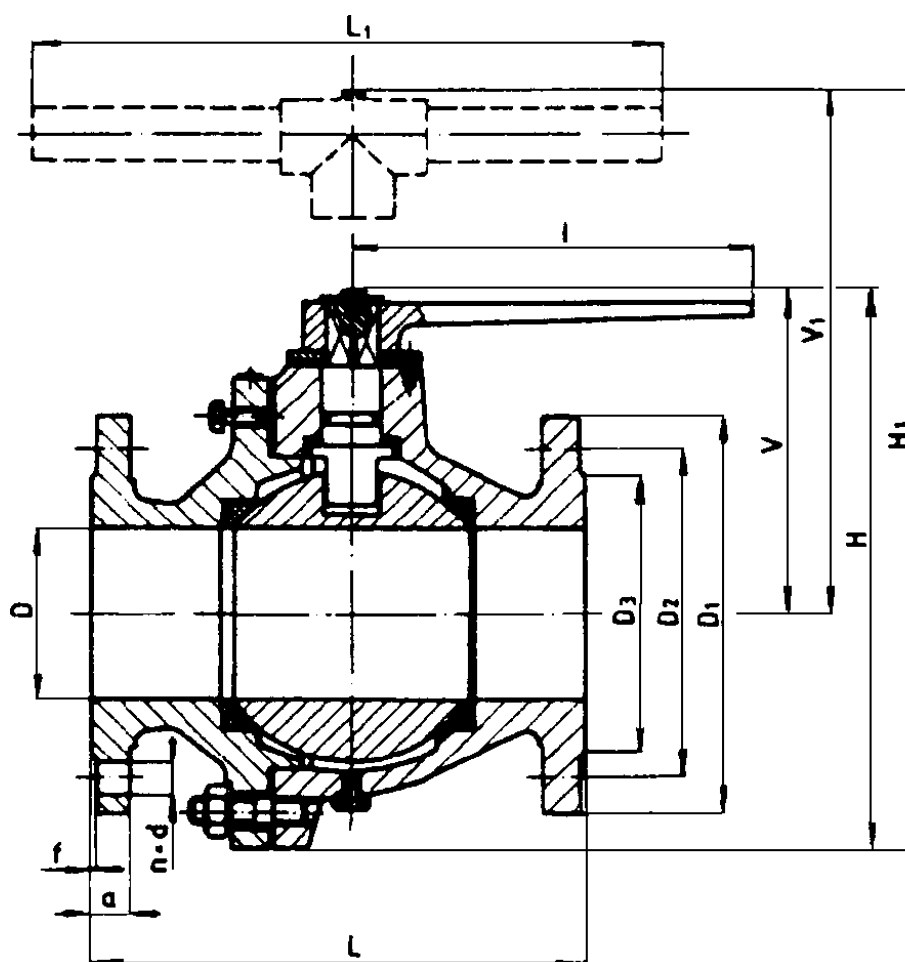
Guľový kohút z ocel'oliatiny, ovládaný ručnou pákou sa vyrába pre PN 40 a teploty do 180°C ako uzatvárací orgán pre neagresívne prevádzkové kvapaliny.

Použitie: Kohút je možné používať ako uzatvárací, alebo vypúšťací orgán, ako regulačný orgán je nevhodný. Kohút sa môže používať len podľa platných noriem a predpisov pre uvedené parametre. Prevádzkovým médiom môžu byť neagresívne kvapaliny, voda, mydlové roztoky, olej, tekuté vosky, plyn a to pre tlaky do 4,00 MPa a teploty do 80°C.

Pripojenie: Pripojovacie rozmery a úprava tesniacich plôch sú podľa STN 13 1060 a STN 13 1061. Stavebné dĺžky sú podľa STN 13 3042.

Materiál: Teleso a príruha sú z ocele na odliatky 42 2643.1. Guľa je z antikoróznej ocele.

Technický popis: Kohút je ovládaný ručnou pákou a prietok sa uzatvára otočením páky o 90° doprava. Polohy "otvorené" a "zatvorené" sú vybavené dorazom.



DN	D	L	V	H	V1	H1	D1	D2	D3	a	f	n	d	sh11	l	L1	kg
50	50	230	114	194	---	---	160	125	102	20	3	4	18	14	250	---	16
80	80	310	---	---	198	310	195	160	138	24	3	8	18	22	---	500	38
100	100	350	---	---	230	365	230	190	162	24	3	8	23	27	---	750	55

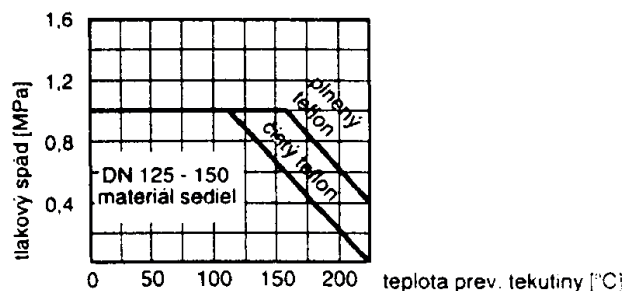
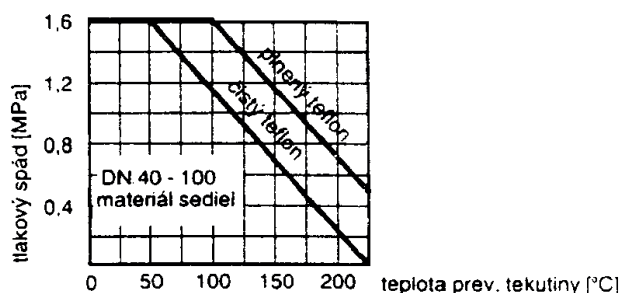
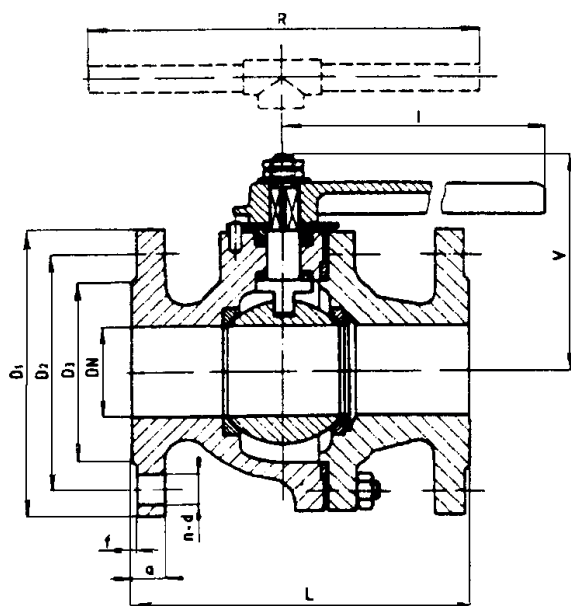
Guľový kohút zo šedej liatiny, ovládaný ručnou pákou sa vyrába pre PN 16 a teploty podľa diagramu ako uzatvárací orgán pre neagresívne prevádzkové kvapaliny.

Použitie: Kohút je možné používať ako uzatvárací, alebo vypúšťací orgán, ako regulačný orgán je nevhodný. Kohút sa môže používať len podľa platných noriem a predpisov pre uvedené parametre. Prevádzkovým médiom môžu byť neagresívne kvapaliny, voda, olej, vzduch a plyny a to pre tlaky PN 16 a teploty podľa diagramu. Teplota okolia môže byť do 80°C.

Pripojenie: Pripojovacie rozmery a úprava tesniacich plôch sú podľa STN 13 1060 a STN 13 1061. Stavebné dĺžky sú uvedené v tabuľke.

Materiál: Teleso a príruha sú zo šedej liatiny 42 2420. Guľa je z antikorozívnej ocele na odliatky 42 2953.4. Čap je z antikorozívnej ocele 17 022.6. Sedlá a upchávka čapu sú z teflónu.

Technický popis: Kohút je ovládaný ručnou pákou a prietok sa uzatvára otočením páky o 90° doprava. Polohy "otvorené" a "zatvorené" sú vybavené dorazom.



DN	L	V	I	R	D1	D2	D3	a	d	n	f	kg
40	170	150	250	---	145	110	88	18	18	4	3	11
50	180	155	250	---	160	125	102	20	18	4	3	14
65	200	180	250	---	180	145	122	20	18	4	3	21
80	210	195	315	---	195	160	138	22	18	4	3	24,5
100	230	200	400	---	215	180	158	24	18	8	3	37
125	325	235	---	500	245	210	188	26	18	8	3	52
150	350	255	---	650	280	240	212	26	23	8	3	78

KOHÚT GUĽOVÝ SO SLIMÁKOVÝM PREVODOM A RUČNÝM KOLESOM

K 85 112 – 540

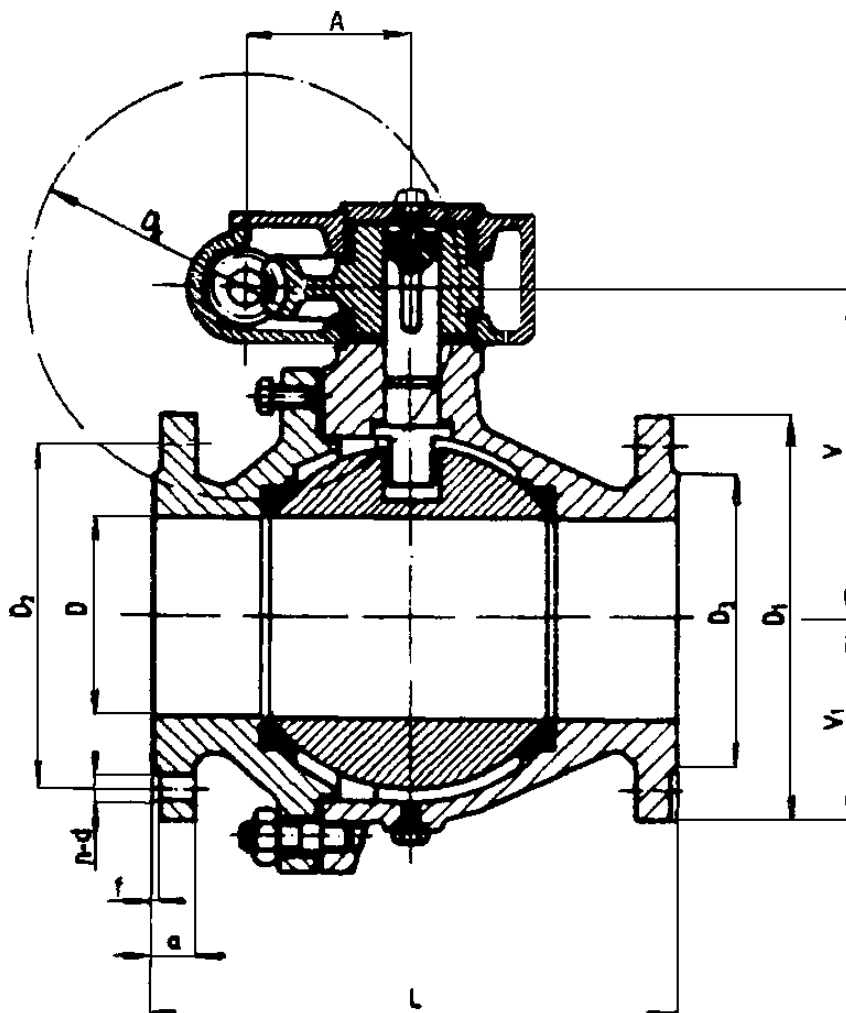
Guľový kohút z oceľoliatiny, ovládaný ručným kolesom cez slimákový prevod sa vyrába pre PN 40 a teploty do 80°C ako uzatvárací orgán pre neagresívne prevádzkové kvapaliny.

Použitie: Kohút je možné používať ako uzatvárací, alebo vypúšťací orgán, ako regulačný orgán je nevhodný. Kohút sa môže používať len podľa platných noriem a predpisov pre uvedené parametre. Prevádzkovým médiom môžu byť neagresívne kvapaliny, voda, mydlové a saponátové roztoky, olej, kremičitan sodný, tekuté vosky, plyny a to pre tlaky PN 40 a teploty do 80°C. Teplota okolia môže byť od -25°C do 80°C.

Pripojenie: Pripojovacie rozmery a úprava tesniacich plôch sú podľa STN 13 1060 a STN 13 1061. Stavebné dĺžky sú podľa STN 13 3042

Materiál: Teleso a prírubasú z uhlíkovej oceľoliatiny, guľa a čap sú z antikoróznej ocele a sedlá sú z teflónu.

Technický popis: Kohút je ovládaný ručným kolesom cez slimákový prevod. Polohy "otvorené" a "zatvorené" sú vybavené dorazom.



Dn	D	L	V	V1	D1	D2	D3	a	n	d	f	A	Dk	kg
150	150	480	270	185	300	250	218	28	8	27	3	95	315	165
200	200	600	335	227	375	320	280	34	12	30	3	95	315	270

KOHÚT GULOVÝ OVLÁDANÝ ELEKTRICKÝM SERVO MOTOROM

K 85 111 – 016
K 85 113 – 016

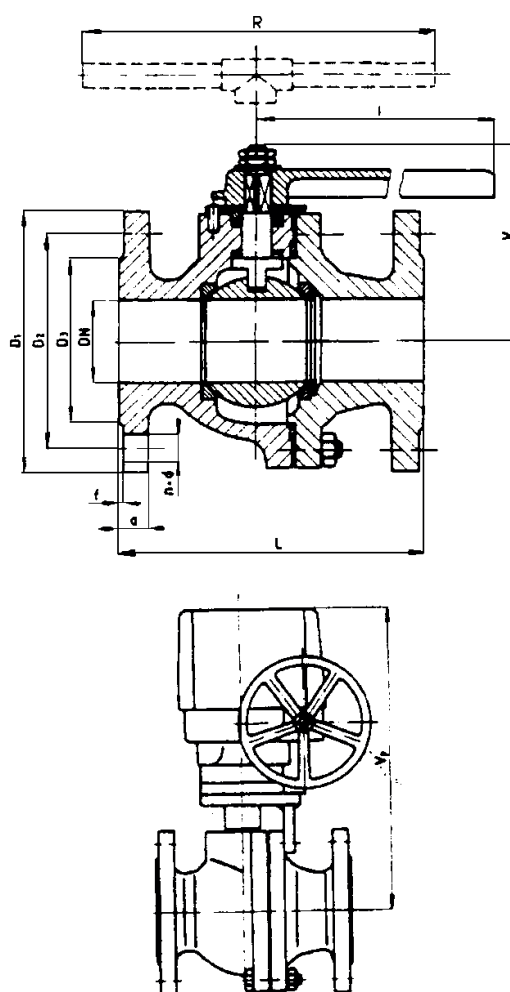
Gul'ový kohút z antikoróznej ocele, ovládaný ručnou pákou, alebo elektrickým servomotorom sa vyrába pre PN 16 a teploty podľa diagramu ako uzatvárací orgán pre agresívne prevádzkové kvapaliny.

Použitie: Kohút je možné používať ako uzatvárací, alebo vypúšťací orgán, ako regulačný orgán je nevhodný. Kohút sa môže používať len podľa platných noriem a predpisov pre uvedené parametre. Prevádzkovým médiom môžu byť agresívne kvapaliny, voda, solné roztoky, kyseliny, chemické zásady a pod. s ohľadom na koncentráciu a teplotu pre tlaky PN 16 a teploty podľa diagramu. Teplota okolia s ohľadom na elektrický servomotor môže byť od -25°C do 55°C pri relatívnej vlhkosti 95%.

Pripojenie: Pripojovacie rozmery a úprava tesniacich plôch sú podľa STN 13 1060 a STN 13 1061. Stavebné dĺžky sú uvedené v tabuľke.

Materiál: Teleso, prírub a guľa sú z antikoróznej ocel'oliatiny. Čap je z antikoróznej ocele 17 345.4. Sedlá a upchávka čapu sú z teflónu.

Technický popis: Kohút je ovládaný ručnou pákou, alebo elektrickým servomotorom cez spojku čapu a prietok sa uzatvára otočením páky o 90° doprava. Pri výpadku elektrického prúdu je možné kohút ovládať ručne.



DN	L	V	D1	D2	D3	R	I	a	d	n	f	Pohon	kg s poh.	kg bez poh.
40	170	314	145	110	88	---	250	18	18	4	3	MOK 63	23,0	10,5
50	180	320	160	125	102	---	250	18	18	4	3	MOK 63	28,0	13,0
65	200	395	180	145	122	---	250	18	18	4	3	MOK 125	36,0	20,0
80	210	405	195	160	138	---	315	20	18	4	3	MOK 125	40,0	23,0
100	230	458	215	180	158	---	400	20	18	8	3	MOK 250	59,0	34,0
125	325	488	245	210	188	500	---	22	18	8	3	MOK 250	78,0	52,0
150	350	515	280	240	212	650	---	22	23	8	3	MOK 500	112,0	78,0

KOHÚT GUĽOVÝ OVLÁDANÝ ELEKTRICKÝM SERVO MOTOROM

K 85 111 – 516
K 85 113 – 516

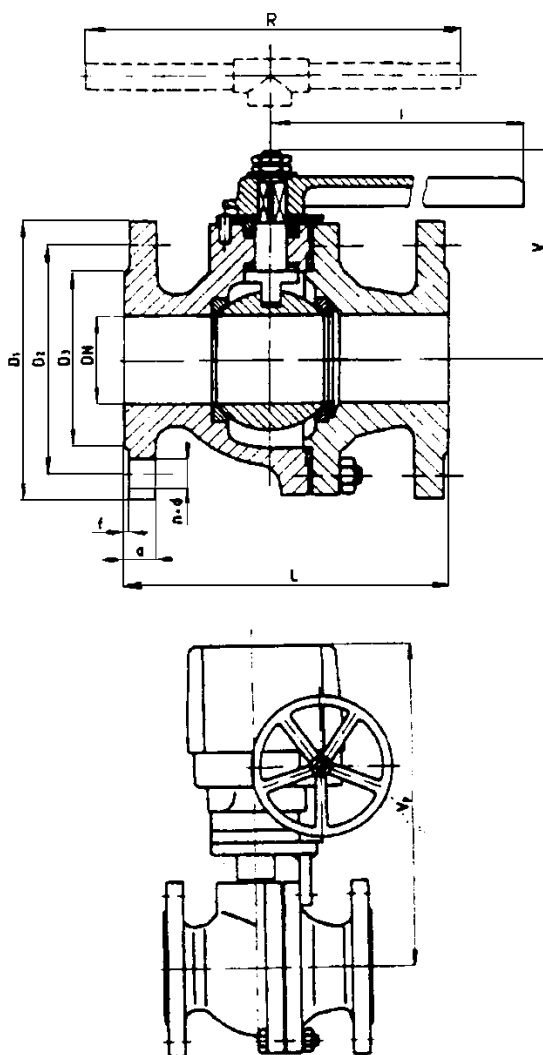
Guľový kohút z uhlíkovej oceľoliatiny, ovládaný ručnou pákou, alebo elektrickým servomotorom sa vyrába pre PN 16 a teploty podľa diagramu ako uzatvárací orgán pre neagresívne prevádzkové kvapaliny.

Použitie: Kohút je možné používať ako uzatvárací, alebo vypúšťací orgán, ako regulačný orgán je nevhodný. Kohút sa môže používať len podľa platných noriem a predpisov pre uvedené parametre. Prevádzkovým médiom môžu byť neagresívne kvapaliny, voda, olej, vzduch a plyny a to pre tlaky do PN 16 a teploty podľa diagramu. Teplota okolia s ohľadom na elektrický servomotor môže byť od -25°C do 55°C pri relatívnej vlhkosti 95%.

Pripojenie: Pripojovacie rozmery a úprava tesniacich plôch sú podľa STN 13 1060 a STN 13 1061. Stavebné dĺžky sú uvedené v tabuľke.

Materiál: Teleso a príruha sú z uhlíkovej oceľoliatiny 42 2643.1. Guľa je z antikorošnej ocele na odliatky 42 2953.4. Čap je z antikorošnej ocele 17 022.6. Sedlá a upchávka čapu sú z teflónu.

Technický popis: Kohút je ovládaný ručnou pákou, alebo elektrickým servomotorom cez spojku čapu a prietok sa uzatvára otočením páky o 90° doprava. Pri výpadku elektrického prúdu je možné kohút ovládať ručne.



DN	L	V	D1	D2	D3	R	l	a	d	n	f	Pohon	kg s poh.	kg bez poh.
40	170	314	145	110	88	---	250	18	18	4	3	MOK 63	23,0	10,5
50	180	320	160	125	102	---	250	20	18	4	3	MOK 63	28,0	13,0
65	200	395	180	145	122	---	250	20	18	4	3	MOK 125	36,0	20,0
80	210	405	195	160	138	---	315	22	20	4	3	MOK 125	40,0	23,0
100	230	458	215	180	158	---	400	24	20	8	3	MOK 250	59,0	34,0
125	325	488	245	210	188	500	---	26	22	8	3	MOK 250	78,0	52,0
150	350	515	280	240	212	650	---	26	22	8	3	MOK 500	112,0	78,0

KOHÚT GUĽOVÝ S PNEUMATICKÝM POHONOM

K 85 114 – 616

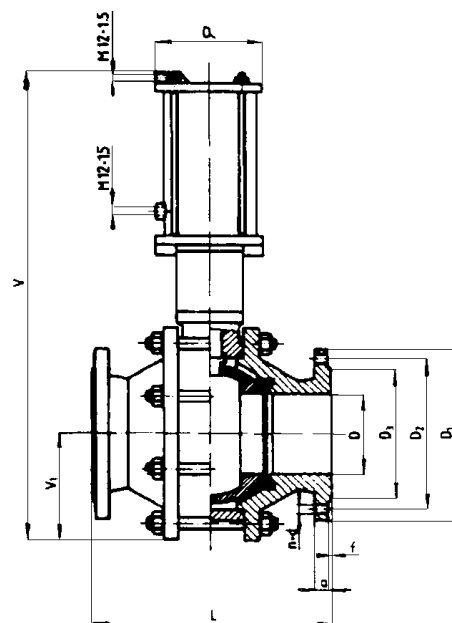
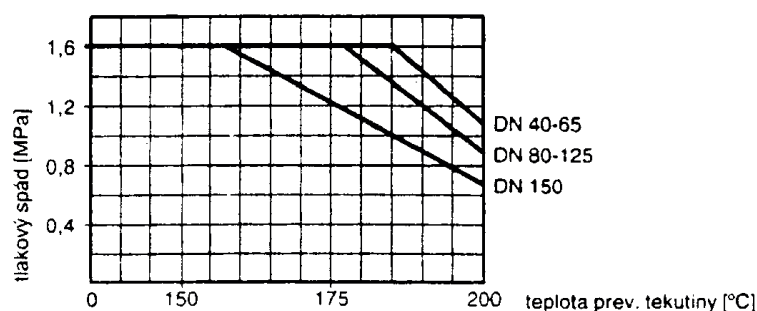
Guľový kohút zo šedej liatiny, ovládaný pneumatickým pohonom sa vyrába pre PN 16 a teploty podľa diagramu ako uzatvárací orgán pre neagresívne prevádzkové kvapaliny.

Použitie: Kohút je možné používať ako uzatvárací, alebo vypúšťací orgán, ako regulačný orgán je nevhodný. Kohút sa môže používať len podľa platných noriem a predpisov pre uvedené parametre. Prevádzkovým médiom môžu byť neagresívne kvapaliny, voda, vzduch, plyny, para, minerálne oleje, pohonné hmoty a to pre tlaky do PN 16 a teploty podľa diagramu.

Pripojenie: Pripojovacie rozmery a úprava tesniacich plôch sú podľa STN 13 1060 a STN 13 1061. Stavebné dĺžky sú podľa STN 13 3046.

Materiál: Teleso a príruha sú zo šedej liatiny. Guľa a čap je z antikorozívnej ocele. Sedlá a upchávkové krúžky sú z teflónu.

Technický popis: Kohút je ovládaný pneumatickým pohonom, uchyteným na armatúre. Pre ovládanie pneumatického pohonu sa používa vzduch s tlakom 0,6 MPa. Koncové polohy signalizujú spínače umiestnené na pohone. Pri prerušení dodávky ovládacieho vzduchu je možné kohút ovládať ručne kľúčom otočením spojky.



DN	L	V	V1	D1	D2	D3	D4	a	f	d	n	kg
40	170	465	80	150	110	88	115	18	3	18	4	19,0
50	180	465	80	165	125	102	115	20	3	18	4	20,0
65	200	520	100	185	145	122	140	20	3	18	4	28,0
80	210	540	110	200	160	138	140	22	3	18	8	34,0
100	230	620	133	220	180	158	180	24	3	18	8	59,0
125	325	650	155	250	210	188	180	26	3	18	8	72,0
150	350	700	175	285	240	212	180	26	3	22	8	105,0

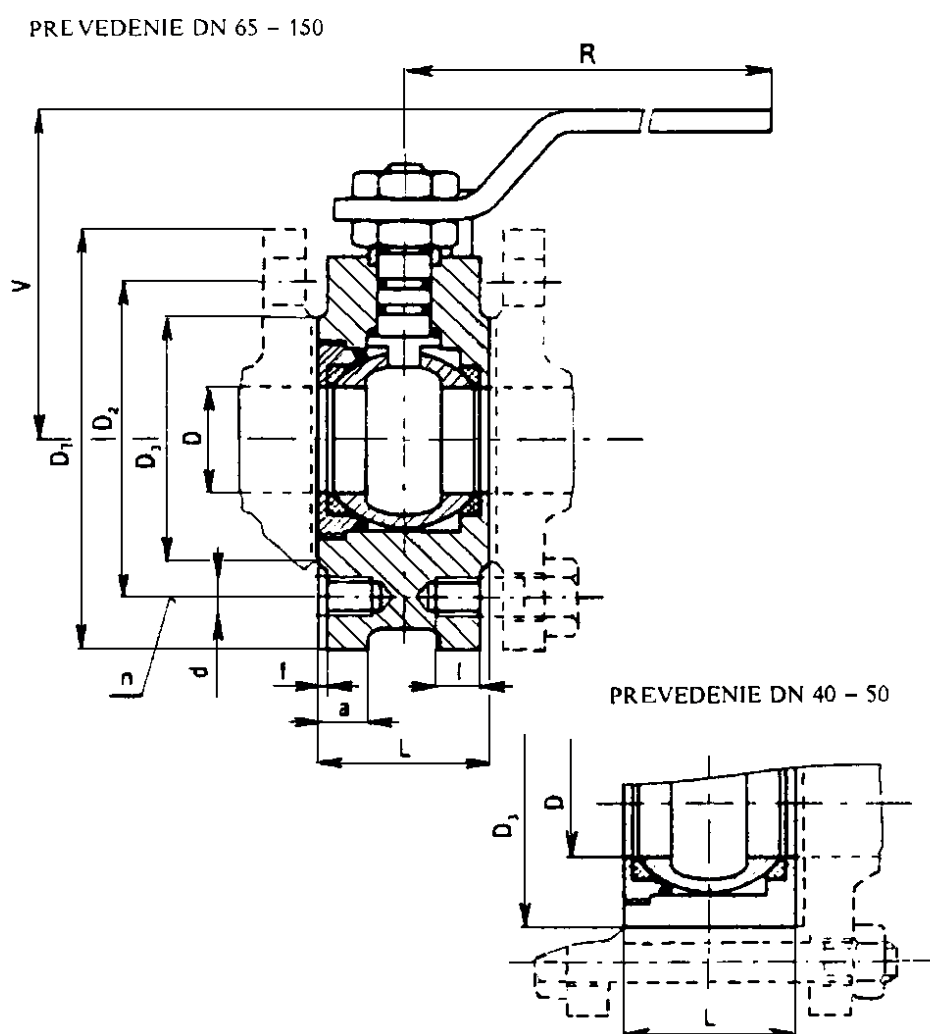
Guľový kohút bezprírubový, z antikoróznej ocele, ovládaný ručnou pákou sa vyrába pre PN 16 ako uzatvárací orgán pre agresívne prevádzkové kvapaliny.

Použitie: Kohút je možné používať ako uzatvárací, alebo vypúšťací orgán, ako regulačný orgán je nevhodný. Kohút sa môže používať len podľa platných noriem a predpisov pre uvedené parametre. Prevádzkovým médiom môžu byť agresívne kvapaliny a para. Použitie je obmedzené druhom, teplotou a koncentráciou prevádzkovej kvapaliny.

Pripojenie: Pripojovacie a stavebné rozmery sú uvedené v tabuľke.

Materiál: Teleso, guľa a čap sú z antikoróznej ocele, sedlo a upchávka sú z teflónu. Tesnenie v telese je "O" krúžkom z gumy.

Technický popis: Kohút je obojsmerná armatúra. Je vybavený jednosmernou pákou. Polohy "otvorené" a "zatvorené" sú vybavené dorazom.



DN	D	L	V	D1	D2	D3	f	d	n	R	kg
40	38	60	110	---	---	88	---	---	---	270	3
50	48	70	121	---	---	102	---	---	---	270	4
65	64	95	130	185	145	122	3	M 16	4	360	11
80	76	118	149	200	160	133	3	M16	8	360	14
100	95	140	166	220	180	158	3	M 16	8	430	22

Guľový kohút bezprírubový, z antikoróznej ocele, ovládaný ručnou pákou sa vyrába pre PN 16 ako uzatvárací orgán pre neagresívne prevádzkové kvapaliny.

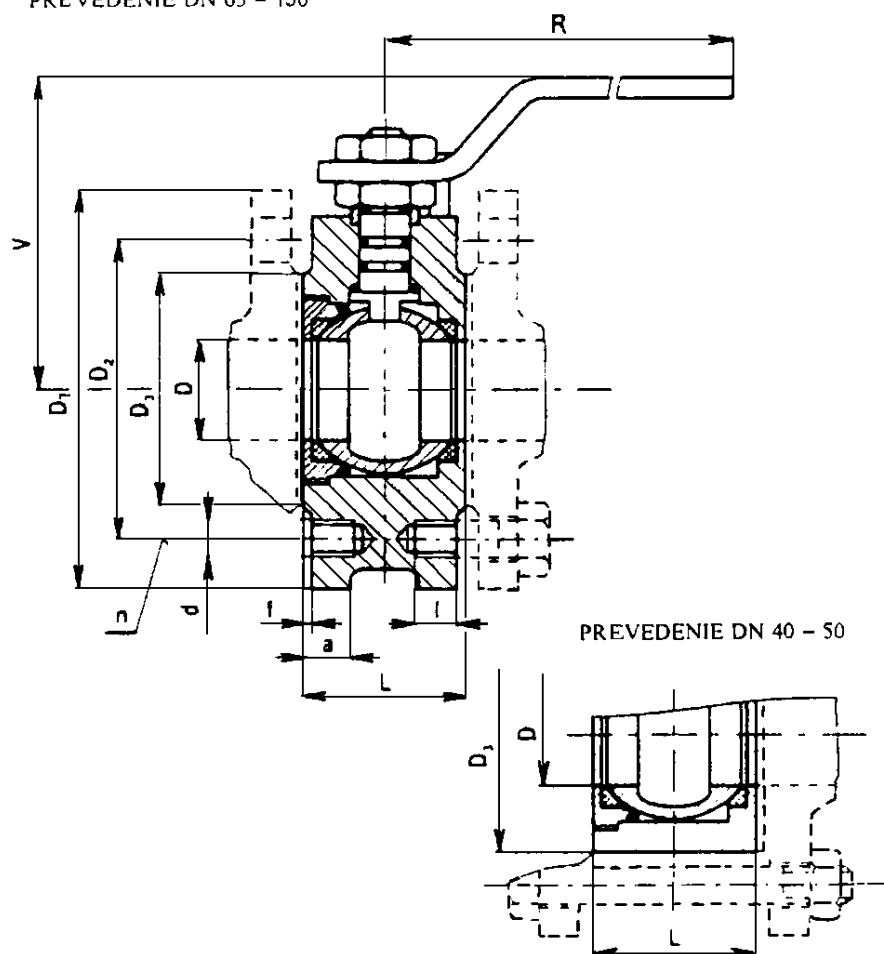
Použitie: Na vodu, paru, oleje, plyny a iné neagresívne prevádzkové médiá. Kohút je certifikovaný štátnou skúšobňou na použitie pre vykurovacie plyny. Povolený rozsah pracovných teplôt pri najvyššom pracovnom pretlaku je uvedený v diagramoch.

Pripojenie: Pripojovacie a stavebné rozmery sú podľa DIN 2501. Stavebné dĺžky sú uvedené v tabuľke.

Materiál: Teleso je z uhlíkovej ocele. Guľa a čap sú z antikoróznej ocele min. 13% Cr, Sedlá a upchávka čapu sú z teflónu. Tesnenie telesa a čapu je "O" krúžkami. Páka je z uhlíkovej ocele.

Technický popis: Kohút je obojsmerná armatúra. Je vybavený jednosmernou pákou. Polohy "otvorené" a "zatvorené" sú vybavené dorazom.

PREVEDENIE DN 65 – 150



DN	L	D	k	d4	l	f	d2	n	R	H	kg
25	42	115	85	68	18	2	M 12	4	180	82	3,5
32	50	140	100	78	22	2	M 16	4	180	88	4,5
40	60	150	110	88	25	3	M 16	4	270	110	7,0
50	70	165	125	102	25	3	M 16	4	270	121	10,5
65	95	185	145	122	25	3	M 16	4	360	130	16,0
80	118	200	160	133	25	3	M 16	8	360	149	21,5
100	140	220	180	158	25	3	M 16	8	430	166	28,0
125	175	250	210	183	25	3	M 16	8	430	190	43,0
150	210	285	240	212	27	3	M 20	8	660	243	57,0

Použitie: Na neagresívne prevádzkové kvapaliny a na rozvod vykurovacích plynov (zemný plyn, svietylyn, propán-bután) s pretlakom 4,00 MPa a najvyššou pracovnou teplotou 80°C. Povolená je veľkosť mechanických nečistôt do 0,3 mm, množstvo nečistôt do 20 g/m³. Pri obsahu väčších častíc, alebo ich väčšom množstve sa skracaie životnosť tesniacich sediel a armatúra stráca tesnosť.

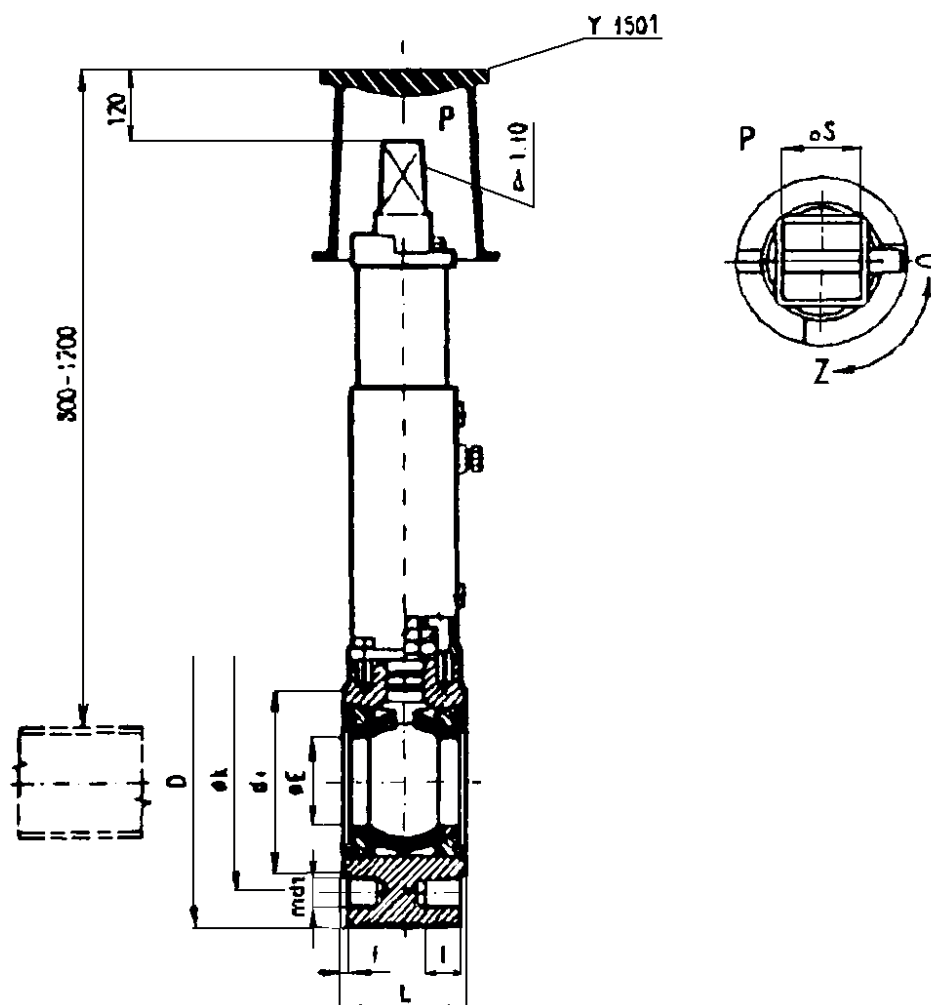
Pripojovacie rozmery: Hlavné a pripojovacie rozmery sú uvedené v tabuľke podľa DIN 2501.

Ovládanie: Guľové kohúty sa ovládajú ručne účelovým kľúčom, jeho pootočením o 90° (doprava – zatvorené, doľava – otvorené). Polohu uzáveru určuje kolík a drážka. Proti poškodeniu je zemná súprava vybavená strižným kolíkom. DN 15 možno ovládať pri Dp max. do 0,60 MPa.

Materiál: Teleso guľového kohúta a zemná súprava sú z uhlíkovej ocele, guľa a čap z antikorozej ocele, tesniace krúžky z PTFE gumy.

Montáž: Kohút možno namontovať do potrubia v ľubovoľnej polohe pomocou skrutiek a tesnenia. Ďalej je potrebné dodržiavať ustanovenie v STN 13 3060.

Technický popis: Guľový kohút je obojsmerná uztváracia armatúra, ktorej uzáver tvorí guľa. Je osadený teleskopickou zemnou súpravou Z 1026. Poklop pre plyn Z 4504 treba objednať osobitne.



Dn	L	ØE	S	D	k	d	l	f	d	n	kg
50	70	48	27	165	125	102	25	3	M 16	4	18,0
80	118	76	27	200	160	133	25	3	M 16	8	37,0
100	140	95	27	235	190	158	30	3	M 16	8	50,0

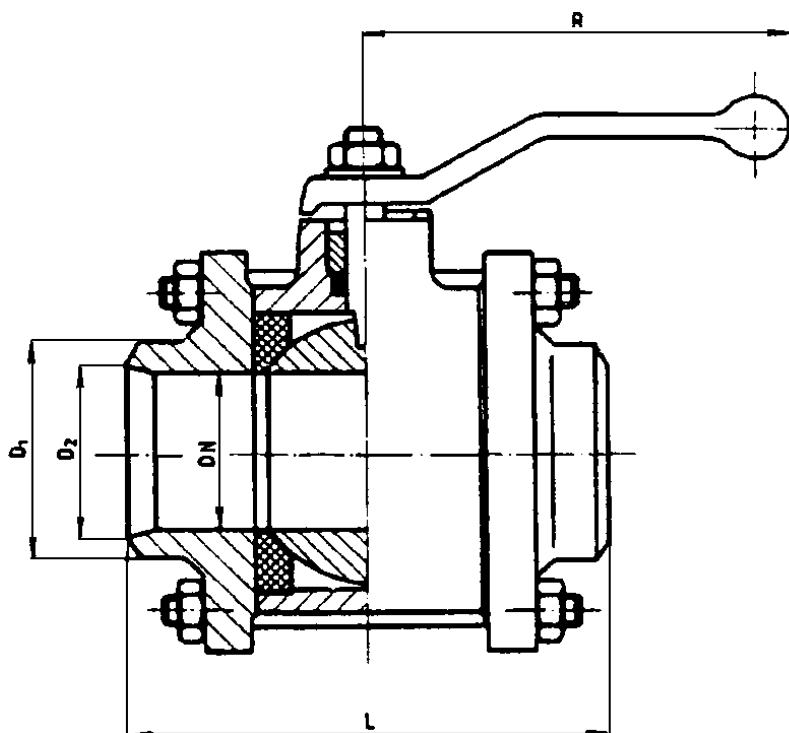
Guľový kohút z antikorozívnej ocele, ovládaný ručnou pákou sa vyrába pre PN 25 a PN 40 a teploty do 120°C ako uzatvárací orgán pre agresívne prevádzkové kvapaliny.

Použitie: Kohút je možné používať ako uzatvárací, alebo vypúšťací orgán, ako regulačný orgán je nevhodný. Kohút sa môže používať len podľa platných noriem a predpisov pre uvedené parametre. Prevádzkovým médiom môžu byť agresívne kvapaliny a pary v chemickom priemysle a to pre tlaky do PN 25 a PN 40 a teploty do 120°C.

Pripojenie: Pripojovacie a stavebné rozmery sú uvedené v tabuľke.

Materiál: Teleso a príruby sú z chrómniklomolybdénovej ocelioliatiny 42 2942, guľa, krúžok a vedenie sú z antikorozívnej ocele 17 345. Tesniace krúžky sú z teflónu.

Technický popis: Konštrukcia guľového kohúta umožňuje výmenu tesnenia bez toho, aby bolo nutné demontovať pripojovacie príruby z potrubia. Kohút sa ovláda ručne otáčaním kľúča o 90°. Polohy "otvorené" a "zatvorené" sú zabezpečené dorazom. Je možné zaistenie kohúta v oboch krajných polohách proti pootočeniu.



C 05.1 102 - 025					
Dn	L	D1	D2	R	kg
80	200	96	83	450	24,0
100	250	121	102	500	36,6
125	310	147	125	700	82,0
150	370	176	151	700	99,0
C 05.1 102 - 040					
Dn	L	D1	D2	R	kg
10	65	20	11	130	0,7
15	75	24	18	130	1,0
20	85	31	24	130	1,5
25	100	37	28	160	2,3
32	100	42,5	33	160	2,6
40	125	54	39,5	200	4,3
50	145	67	51	200	7,3
65	160	83	68	200	12,7

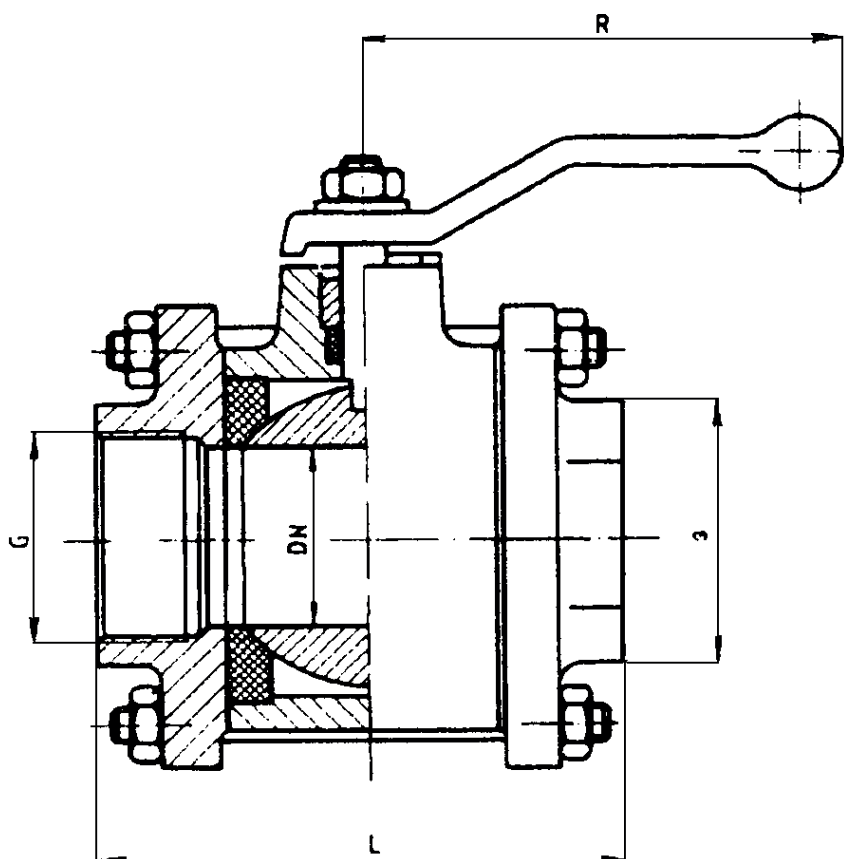
Guľový kohút z antikorozívnej ocele, ovládaný ručnou pákou sa vyrába pre PN 40 a teploty do 120°C ako uzatvárací orgán pre agresívne prevádzkové kvapaliny.

Použitie: Kohút je možné používať ako uzatvárací, alebo vypúšťací orgán, ako regulačný orgán je nevhodný. Kohút sa môže používať len podľa platných noriem a predpisov pre uvedené parametre. Prevádzkovým médiom môžu byť agresívne kvapaliny a pary v chemickom priemysle a to pre tlaky do PN 40 a teploty do 120°C.

Pripojenie: Stavebné dĺžky a pripojovacie rozmery pre montáž sú uvedené v tabuľke. Rozmery rúrkového závitú sú podľa STN 01 4433.

Materiál: Teleso a príruby sú z chrómniklomolybdénovej oceľoliatiny 42 2942, guľa, krúžok a vedenie sú z antikorozívnej ocele 17 345. Tesniace krúžky sú z teflónu.

Technický popis: Konštrukcia guľového kohúta umožňuje výmenu tesnenia bez toho, aby bolo nutné demontovať pripojovacie príruby z potrubia. Kohút sa ovláda ručne otáčaním kľúča o 90°. Polohy "otvorené" a "zatvorené" sú zabezpečené dorazom. Je možné zaistenie kohúta v oboch krajných polohách proti pootočeniu.



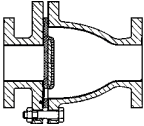
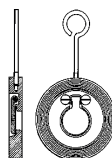
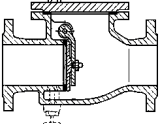
Dn	L	G	s	R	kg
10	60	3/8"	11	130	0,80
15	75	1/2"	27	130	1,01
20	80	3/4"	32	130	1,55
25	90	1"	41	160	2,35
32	110	1 1/4"	50	160	2,70
40	120	1 1/2"	55	200	4,40
50	140	2"	70	200	7,40

Kapitola č. 4 Klapky L

→ Klapky spätné - tabuľka	str. 132
→ Klapky koncové - tabuľka	str. 132
→ Klapky uzatváracie a regulačné (DN 32 až 600) - tabuľka	str. 132
→ Klapky uzatváracie a regulačné (DN 100 až 1400) - tabuľka	str. 133
→ Klapka spätná bezprírubová L 01 107 – 440	str. 135
→ Klapka spätná L 10 117 – 516, L 11 117 – 516	str. 136
→ Klapka spätná L 10 117 – 525, 225, L 10 117 – 540, 240	str. 137
→ Klapka spätná L 10 117 – 564, 264, L 10 117 – 5100, 2100	str. 138
→ Klapka spätná L 10 117 – 016	str. 139
→ Klapka spätná L 10 117 – 610	str. 140
→ Klapka uzatváracia ovládaná plavákom L 32 176 – 616	str. 141
→ Klapka uzatváracia bezprírubová L 32 171 – 616	str. 142
→ Klapka uzatváracia bezprírubová L 32.2 102 – 610, L 32.1 – 616	str. 143
→ Klapka uzatváracia bezprírubová L 32.1 102 – 606, L 32.1 102 – 610, L 32.1 102 – 516	str. 144
→ Klapka uzatváracia bezprírubová L 32.1 112 – 610, L 32.1 112 – 616	str. 145
→ Klapka uzatváracia bezprírubová L 32.1 112 – 606, L 32.1 112 – 610, L 32.1 112 – 516	str. 146
→ Klapka koncová hrdlová L 55 067 – 601	str. 147
→ Klapka spätná koncová L 55 117 – 602/10	str. 148
→ Klapka spätná pogumovaná L 60 117 – 910	str. 149

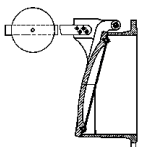
	PN	°C	DN												Označenie	pripoj.			Poznámka
			40	50	65	80	100	125	150	200	250	300	350	400		500	600	prírubový	

KLAPKY SPÄTNÉ

 <p>L60 117</p>  <p>L01 107</p>  <p>L10 117</p>	10	80	◆	◆	◆	◆	◆	◆	◆	◆	◆	◆	◆	◆	◆	◆	L60 117-910	◆			pogumovaný	
		200												◆	◆	◆	◆	L10 117-610	◆			
	16	80	◆	◆	◆	◆	◆	◆	◆	◆	◆	◆	◆	◆	◆	◆	◆	L10 177-616			◆	
		200	◆	◆	◆	◆	◆	◆	◆	◆	◆	◆	◆	◆	◆	◆	◆	L10 117-616	◆			
	25	400(550)												◆	◆	◆	◆	L10 117-516(016)	◆			
		400(550)												◆	◆	◆	◆	L10 117-525(225)	◆			
	40	120	◆	◆	◆	◆	◆	◆	◆	◆	◆	◆	◆	◆	◆	◆	◆	L01 107-440			◆	
		400(550)	◆	◆	◆	◆	◆	◆	◆	◆	◆	◆	◆	◆	◆	◆	◆	L10 117-540(240)	◆			
	63	400(550)		◆	◆	◆	◆	◆	◆	◆	◆	◆	◆	◆	◆	◆	◆	L10 117-563(263)	◆			
	100	400(550)	◆	◆	◆	◆	◆	◆	◆	◆	◆	◆	◆	◆	◆	◆	◆	L10 117-5100(2100)	◆			
	160	400(550)			◆	◆	◆	◆	◆	◆	◆	◆	◆	◆	◆	◆	◆	L10 127-4160(3160)		◆		
	250	400(550)			◆	◆	◆	◆	◆	◆	◆	◆	◆	◆	◆	◆	◆	L10 127-4250(3250)		◆		
320	400(550)			◆	◆	◆	◆	◆	◆	◆	◆	◆	◆	◆	◆	◆	L10 127-4320(3320)		◆			
400	400(550)			◆	◆	◆	◆	◆	◆	◆	◆	◆	◆	◆	◆	◆	L10 127-4400(3400)		◆			

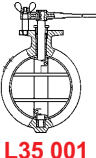
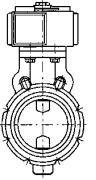
	PN	°C	DN												Označenie	pripoj.			Poznámka
			100	125	150	200	250	300	350	400	500	600	700	800		1000	1200	prírubový	

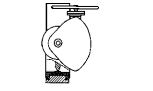
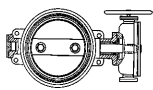
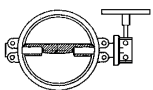
KLAPKY KONCOVÉ

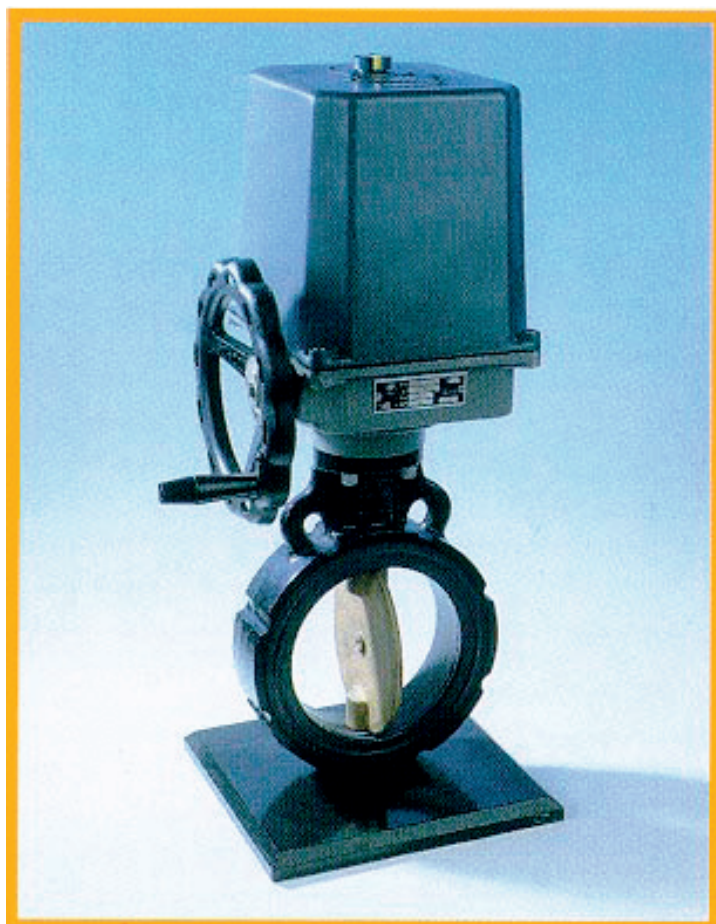
 <p>L55 117</p>	1	40	◆	◆	◆	◆	◆	◆	◆	◆	◆	◆	◆	◆	◆	◆				◆	hrdlová
	2	70							◆	◆	◆	◆	◆	◆	◆	◆	◆		◆		

	PN	°C * max. teplota je závislá na médiu	DN												Označenie	prip.				Poznámka
			32	40	50	65	80	100	125	150	200	250	300	350		400	450	500	600	

KLAPKY UZATVÁRACIE A REGULAČNÉ (DN 32 AŽ 600)

 <p>L35 001</p>  <p>L32 173</p>	1	400			◆	◆	◆	◆	◆	◆	◆	◆	◆	◆	◆	◆	L35 001(8)-501	◆	◆		škrtiaca	
		100*												◆	◆			L32 101-610	◆	◆	◆	
	10	100												◆	◆			L32 106-610	◆			ovl. plavákom
		130												◆	◆			ABO 600	◆	◆	◆	
	16	130												◆				ABO 900	◆	◆	◆	pre agres. médiá
		130	◆	◆	◆	◆	◆	◆	◆	◆	◆	◆	◆	◆	◆	◆	◆	ABO 600	◆	◆	◆	
		130	◆	◆	◆	◆	◆	◆	◆	◆	◆	◆	◆	◆	◆	◆	◆	ABO 900	◆	◆	◆	pre agres. médiá
		120*			◆	◆	◆	◆	◆	◆	◆	◆	◆	◆	◆	◆	◆	L32 171-616	◆	◆	◆	
		120*			◆	◆	◆	◆	◆	◆	◆	◆	◆	◆	◆	◆	◆	L36 171-616	◆	◆	◆	pre agres. médiá
		100			◆	◆	◆	◆	◆	◆	◆	◆	◆	◆	◆	◆	◆	L32 176-616	◆			ovl. plavákom

	PN	°C	DN													Označenie	prip.			Poznámka								
			100	125	150	200	250	300	350	400	450	500	600	700	800		1000	1200	1400		prírubová medzprírub.	el. pohon						
KLAPKY UZATVÁRACIE A REGULAČNÉ (DN 100 AŽ 1400)																												
 L32.1 102	6	120																♦	♦	♦	♦	L32.1 102-606		♦	♦			
		120																			♦	♦	♦	♦	L32.1 112-606	♦		♦
 L32.12 102	10	200				♦	♦	♦	♦	♦	♦	♦	♦										L32.11 102-610		♦	♦		
		200																						L32.12 102-610		♦	♦	
		200					♦	♦	♦	♦	♦	♦	♦	♦										L32.11 112-610	♦		♦	
		120					♦	♦	♦	♦	♦	♦	♦	♦										L32.1 102-610		♦	♦	
		120					♦	♦	♦	♦	♦	♦	♦	♦										L32.1 112-610	♦		♦	
 L32.1 102	16	200				♦	♦	♦	♦	♦	♦	♦	♦										L32.11 102-616		♦	♦		
		200																						L32.12 102-616		♦	♦	
		200					♦	♦	♦	♦	♦	♦	♦	♦										L32.11 112-616	♦		♦	
		200					♦	♦	♦	♦	♦	♦	♦	♦										L32.1 102-516		♦	♦	
		200					♦	♦	♦	♦	♦	♦	♦	♦										L32.1 112-516	♦		♦	



***Pre spoľahlivú a
bezpečnú prevádzku
používajte
len originálne
náhradné diely!
doporučuje***



KLAPKA SPÄTNÁ BEZPRÍRUBOVÁ

L 01 107 – 440

Klapka spätná bezprírubová je samočinný orgán zamedzujúci spätnému prúdeniu pracovného média pre tlak PN 40 a teploty do 120°C.

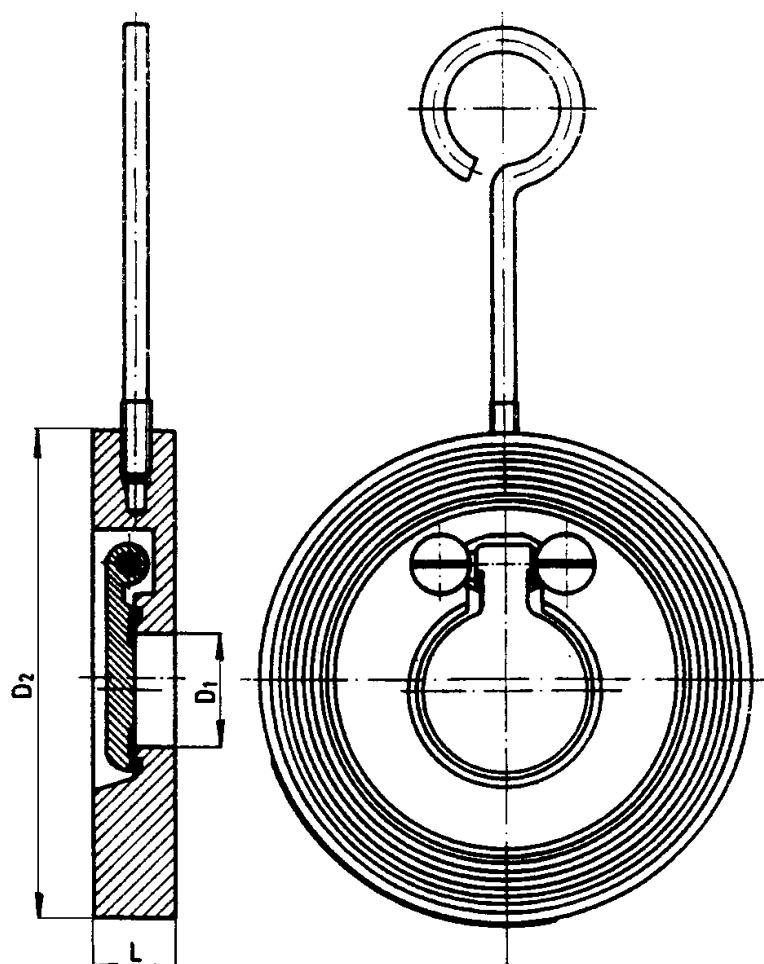
Použitie: Klapka je určená pre vodu, vodnú paru, plyny a iné neagresívne kvapaliny.

Montáž: Klapka sa montuje medzi príruby do zvislého i vodorovného potrubia. Rozmery sú uvedené v tabuľke.

Materiál:

Teleso	- uhlíková oceľ tr. 11 s povrchovou úpravou
Tanier	- mosadz s povrchovou úpravou
Záves	- antikorózna oceľ tr. 17
Tesniaci krúžok	- guma

Technický popis: Ovládanie klapky je samočinné – tlakom pracovnej kvapaliny na tanier, ktorý uztvorením zabraňuje spätnému prúdeniu.



DN	L	D1	D2	kg
40	16	22	94	0,8
5	16	32	1 9	1,
65	16	42	129	1,5
8	16	54	144	1,8
1	16	71	169	2,
125	16	95	194	2,8

KLAPKA SPÄTNÁ

L 10 117 – 516

L 11 117 – 516

Klapka spätná z oceľoliatiny sa vyrába pre PN 16 a teploty do 400°C ako armatúra, zabraňujúca spätnému prúdeniu prevádzkovej kvapaliny a spätným nárazom kvapaliny. Spätná klapka sa môže používať len podľa platných noriem a predpisov pre uvedené parametre. Prevádzkovou látkou môžu byť neagresívne kvapaliny, para, plyny a to pre tlaky do PN 16 a teploty do 400°C podľa STN 13 0010.

PN 16	1,60 MPa pre teploty do 200°C
	1,24 MPa pre teploty do 300°C
	0,94 MPa pre teploty do 400°C

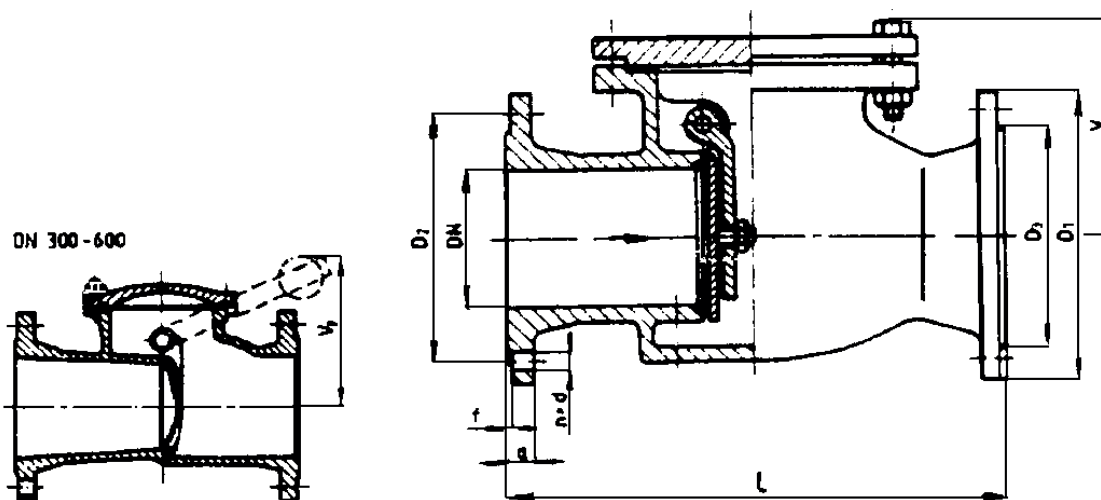
Spätná klapka je nie armatúrou uzatváracou, preto v prípade požiadavky tesnosti je nutné do potrubia zamontovať aj uzatvárací orgán.

Pripojenie: Stavebné dĺžky zodpovedajú STN 13 3044. Pripojovacie rozmery prírub a úprava tesniacich plôch sú podľa STN 13 1060 a STN 13 1061.

Materiál: Teleso, veko a tanier sú z uhlíkovej ocele na odliatky 42 2643.1. Čapy klapky sú z antikorožnej ocele 17 027.6. Tesniace plochy sú navárané antikorožnou elektródou.

Montáž: Spätnú klapku je možné umiestniť do vodorovného potrubia vekom hore, alebo do zvislého potrubia s otvorením taniera smerom hore.

Variácie prevedenia: L 10 117-516 - základné prevedenie pri DIN 40 až 600
L 11 117-516 - s pákou a závažím pri DIN 400 až 600



DN	L	V	D1	D2	D3	d	f	a	n	Vp	kg
40	200	105	145	110	88	18	3	18	4	---	12
50	230	110	160	125	102	18	3	18	4	---	15
65	290	140	180	145	122	18	3	18	4	---	20
80	310	145	195	160	138	18	3	20	4	---	24
100	350	160	215	180	158	18	3	20	8	---	35
125	400	180	245	210	188	18	3	22	8	---	48
150	460	195	280	240	212	23	3	22	8	---	62
200	500	245	335	295	268	23	3	24	12	---	103
250	600	285	405	355	320	27	3	26	12	---	164
300	700	337	460	410	378	27	4	28	12	310	210
350	800	385	520	470	438	27	4	30	16	345	295
400	900	435	580	525	490	30	4	32	16	380	400
500	1100	500	710	650	610	33	4	36	20	430	540
600	1300	785	840	770	720	36	5	40	20	710	1050

KLAPKA SPÄTNÁ

L 10 117 – 525, 225
L 10 117 – 540, 240

Klapka spätná z oceľoliatiny sa vyrába pre tlaky PN 25 a PN 40 a teploty do 550°C ako armatúra zabráňujúca spätnému prúdeniu prevádzkovej kvapaliny.

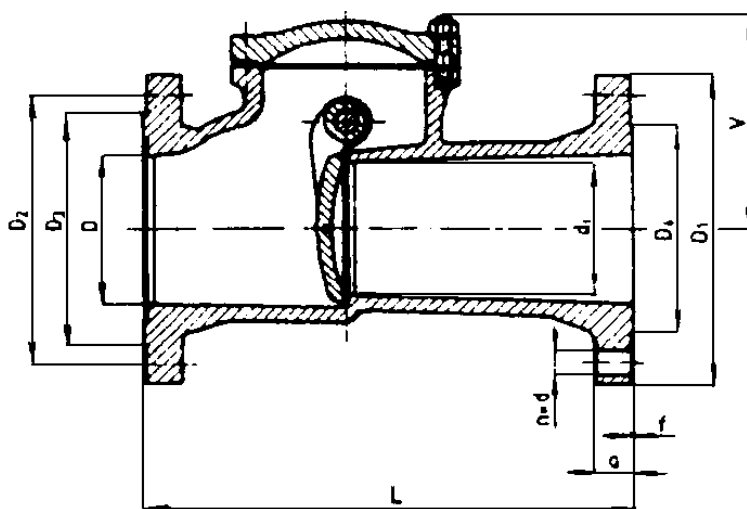
Použitie: Klapka sa používa ako samočinný spätný uzáver zabráňujúci spätnému prúdeniu prevádzkovej kvapaliny do teploty 550°C.

PN 25	2,50 MPa pre teploty do 200°C 1,93 MPa pre teploty do 300°C 1,47 MPa pre teploty do 400°C 1,94 MPa pre teploty do 500°C 0,85 MPa pre teploty do 550°C	PN 40	4,00 MPa pre teploty do 200°C 3,09 MPa pre teploty do 300°C 2,35 MPa pre teploty do 400°C 3,11 MPa pre teploty do 500°C 1,37 MPa pre teploty do 550°C
-------	---	-------	---

Pripojenie: Stavebné dĺžky sú uvedené v tabuľke. Pripojovacie rozmery prírub a úprava tesniacich plôch sú vyrobené podľa STN 13 1060 a STN 13 1061.

Materiál: Pre teploty do 400°C sú teleso, veko a tanier z oceľoliatiny 42 2643, pre teploty nad 400°C z oceľoliatiny 42 2744. Čap a tesniace plochy sú z antikoróznej ocele.

Technický popis: Prietok telesa klapky je zúžený. V prípade potreby tesnosti je nutné do potrubia namontovať aj uzatvárací orgán.



L 10 117 – 525, 225													
DN	D	d1	L	V	D1	D2	D5	D6	a	f	n	d	kg
150	150	125	480	245	300	250	218	200	28	3	8	27	82
200	200	170	550	265	360	310	278	260	30	3	12	27	91
250	250	215	650	330	425	370	335	315	32	3	12	30	140
300	300	270	750	365	485	430	390	465	34	4	16	30	247
350	350	320	850	415	550	490	450	415	38	4	16	33	348
400	400	360	950	460	610	550	505	475	40	4	16	33	518
500	500	460	1150	525	730	660	615	580	44	4	20	36	678
L 10 117 – 540, 240													
DN	D	d1	L	V	D1	D2	D5	D6	a	f	n	d	kg
40	40	35	200	97	145	110	88	85	18	3	4	18	10
50	50	40	230	102	160	125	102	95	20	3	4	18	14
65	65	60	290	160	180	145	122	115	22	3	8	18	21
80	80	70	310	165	195	160	138	130	24	3	8	18	24
100	100	85	350	175	230	190	162	150	24	3	8	23	35
125	125	100	400	185	270	220	188	175	26	3	8	27	46
150	150	125	480	245	300	250	218	200	28	3	8	27	82
200	200	170	550	265	375	320	280	260	34	3	12	30	113
250	250	215	650	330	445	385	345	315	38	3	12	33	194
300	300	270	750	365	510	450	410	365	42	4	16	33	314
350	350	320	850	415	570	510	465	415	46	4	16	33	410
400	400	360	950	460	655	585	535	475	50	4	16	40	530
500	500	460	1150	525	755	670	815	580	52	4	20	42	700

KLAPKA SPÄTNÁ

L 10 117 – 564, 264
L 10 117 – 5100, 2100

Klapka spätná z oceľoliatiny sa vyrába pre tlaky PN 64 a PN 100 a teploty do 550°C ako armatúra zabraňujúca spätnému prúdeniu prevádzkovej kvapaliny.

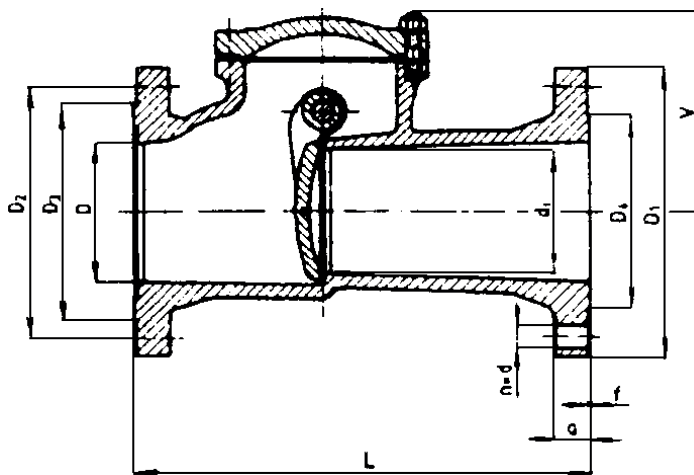
Použitie: Klapka sa používa ako samočinný spätný uzáver zabraňujúci spätnému prúdeniu prevádzkovej kvapaliny a spätným nárazom v potrubí. Prevádzkovou látkou môže byť voda, vodná para a iné neagresívne kvapaliny do teploty 550°C.

PN 64	6,30 MPa pre teploty do 200°C	PN 100	10,00 MPa pre teploty do 200°C
	4,87 MPa pre teploty do 300°C		7,73 MPa pre teploty do 300°C
	3,70 MPa pre teploty do 400°C		5,88 MPa pre teploty do 400°C
	4,90 MPa pre teploty do 500°C		7,77 MPa pre teploty do 500°C
	2,15 MPa pre teploty do 550°C		3,42 MPa pre teploty do 550°C

Pripojenie: Stavebné dĺžky sú uvedené v tabuľke. Pripojovacie rozmery prírub a úprava tesniacich plôch je podľa STN 13 1060 a STN 13 1061.

Materiál: Pre teploty do 400°C sú teleso, veko a tanier z oceľoliatiny 42 2643, pre teploty nad 400°C z oceľoliatiny 42 2744. Čap a tesniace plochy sú z antikorošnej ocele.

Technický popis: Prietok telesa klapky je zúžený. V prípade potreby tesnosti je nutné do potrubia namontovať aj uzatvárací orgán.



L 10 117 – 645, 264

DN	D	d1	L	V	D1	D2	D5	D6	a	f	n	d	kg
50	50	40	300	102	175	135	88	100	26	3	4	23	18
65	65	60	340	165	200	160	110	120	26	3	8	23	25
80	80	70	380	170	210	170	121	135	28	3	8	23	32
100	100	85	430	185	250	200	150	160	30	3	8	27	45
125	125	100	500	185	295	240	176	190	34	3	8	30	68
150	150	125	550	245	340	280	204	220	36	3	8	33	100
200	200	170	650	275	405	345	260	275	42	3	12	33	153
250	250	215	775	340	470	400	313	325	46	3	12	36	248
300	300	270	900	375	530	460	364	375	52	4	16	36	374
350	350	320	1025	415	595	525	422	435	56	4	16	40	528
400	400	360	1150	460	670	585	474	485	60	4	16	42	685

L 10 117 – 5100, 2100

DN	D	d1	L	V	D1	D2	D5	D6	a	f	n	d	kg
40	38,5	35	260	97	165	125	76	85	26	3	4	23	16
50	49	40	300	102	195	145	88	100	28	3	4	27	22
65	66	60	340	165	220	170	110	120	30	3	8	27	33
80	78	70	380	170	230	180	121	135	32	3	8	27	40
100	195	85	430	185	265	210	150	160	36	3	8	30	56
125	117	100	500	195	310	250	176	190	40	3	8	33	80
150	139	125	550	245	350	290	204	220	44	3	12	33	120
200	291	170	650	275	430	360	260	275	52	3	12	36	200
250	241	215	775	340	500	430	313	325	60	3	12	40	332
300	284	270	900	375	585	500	364	375	68	4	16	42	507

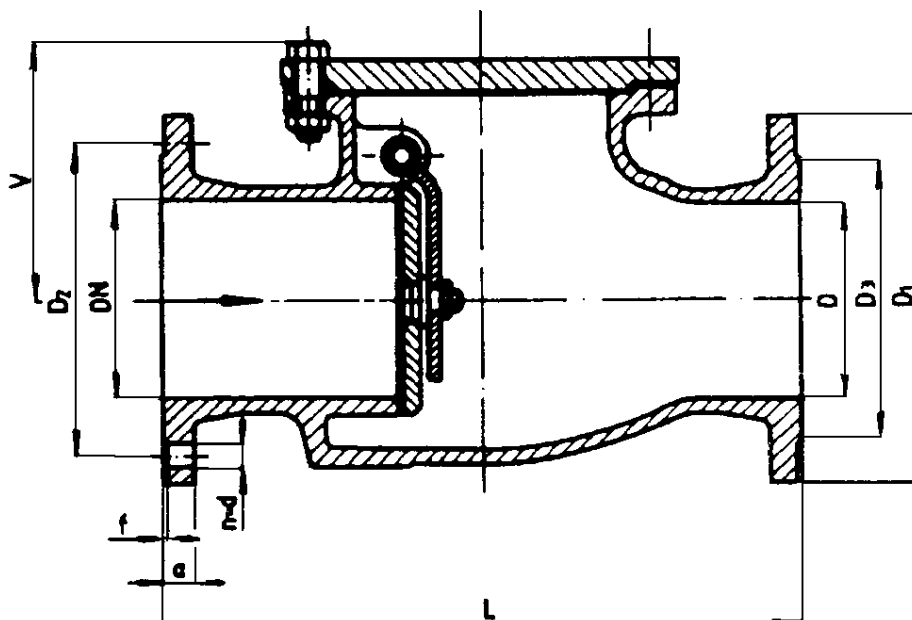
Klapka spätná z ocel'oliatiny sa vyrába pre tlaky PN 16 a teploty do 400°C ako armatúra zabraňujúca spätnému prúdeniu prevádzkovej kvapaliny a spätným nárazom v potrubí pre agresívne prevádzkové média.

Použitie: Klapka sa používa ako samočinný spätný uzáver zabraňujúci spätnému prúdeniu prevádzkovej kvapaliny a spätným nárazom v potrubí. Prevádzkovou látkou môžu byť agresívne prevádzkové kvapaliny, napr. soľné roztoky, kyseliny, chemické zásady a pod., ktorým odolávajú použité materiály s ohľadom na druh, koncentráciu a teplotu. Najvyšší dovolený pretlak je 1,6 MPa. Najnižšia teplota okolia -25°C. V prípade potreby tesnosti je nutné do potrubia namontovať uzatvárací orgán.

Pripojenie: Stavebné dĺžky sú uvedené v tabuľke. Pripojovacie rozmery prírub a úprava tesniacich plôch sú vyrobené podľa STN 13 1060 a STN 13 1061.

Materiál: Teleso, veko a tanier sú z ocel'oliatiny 42 2924.4. Tesniace plochy sú zo základného materiálu.

Variácie prevedenia: L 10 117-016 – základné prevedenie
L 11 117-016 – prevedenie s obtokom.



DN	D	L	V	D1	D2	D3	f	a	d	n	kg
40	40	200	105	145	110	88	3	18	18	4	12
50	50	230	110	160	125	102	3	18	18	4	15
65	65	290	140	180	145	122	3	18	18	4	20
80	80	310	145	195	160	138	3	20	18	4	25
100	100	350	160	215	180	158	3	20	18	8	35
(125)	125	400	180	245	210	188	3	22	18	8	48
150	150	460	195	280	240	212	3	22	23	8	62
200	200	500	245	335	295	268	3	24	23	12	103
250	250	600	285	405	355	320	3	26	27	12	164

Klapka spätná, zo šedej liatiny sa vyrába pre PN 10 a teploty do 200°C ako spätný uzáver, zabraňujúci spätnému prúdeniu neagresívnej prevádzkovej kvapaliny.

Použitie: Spätná klapka sa používa ako samočinný spätný uzáver, zabraňujúci spätnému prúdeniu prevádzkovej kvapaliny a spätným nárazom v potrubí. Spätná klapka sa môže používať len podľa platných noriem a predpisov pre uvedené parametre. Prevádzkovou látkou môžu byť neagresívne kvapaliny, voda a para a to pre tlaky do PN 10 a teploty do 200°C podľa STN 13 0010.

PN 10	1,00 MPa pre teploty do 120°C
	0,90 MPa pre teploty do 150°C
	0,80 MPa pre teploty do 200°C

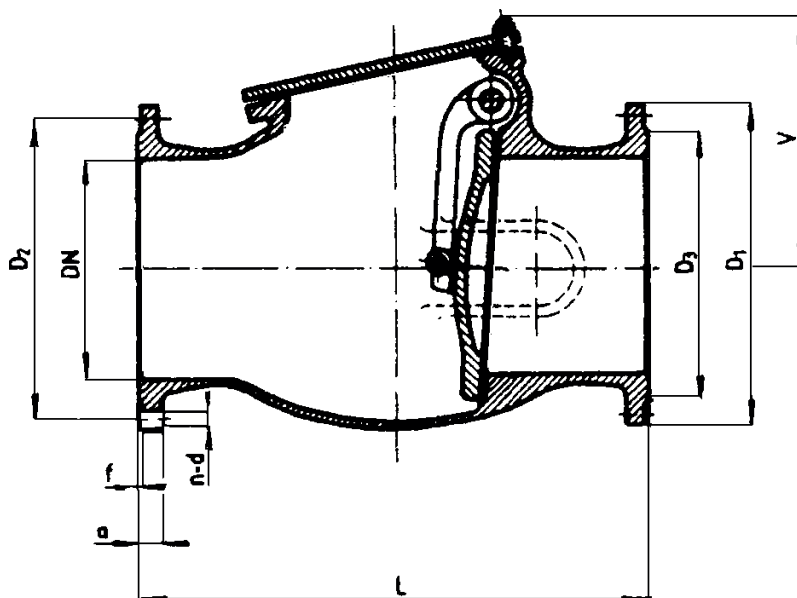
Spätná klapka je nie armatúrou uzatváracou, preto v prípade požiadavky tesnosti je nutné do potrubia zamontovať aj uzatvárací orgán.

Pripojenie: Stavebné dĺžky zodpovedajú STN 13 3044. Pripojovacie rozmery prírub a úprava tesniacich plôch sú podľa STN 13 1060 a STN 13 1061.

Materiál: Teleso, veko a tanier sú zo šedej liatiny. Čapy klapky sú z antikoróznej ocele. Tesniace plochy sú zo základného materiálu, alebo z mosadze, alebo je na tanieri guma a teleso je základný materiál.

Montáž: Spätnú klapku je možné umiestniť do vodorovného aj zvislého potrubia tak, aby smer prúdenia kvapaliny súhlasil so šípkou na telese.

Technický popis: Do DN 400 je veko šikmé, pri DN 500 a DN 600 je rovné. Rameno taniera klapky je otočné okolo hriadeľa v hornej časti, aj okolo čapu, krotý spája tanier. Táto konštrukcia umožňuje dokonalé dosadnutie tesniacej plochy taniera na tesniacu plochu telesa.



DN	L	V	D1	D2	D3	a	f	d	n	kg
300	700	335	440	400	370	28	4	23	12	168
350	800	385	500	460	430	300	4	23	16	264
400	900	425	565	515	482	32	4	27	16	322
500	1100	490	670	620	585	34	4	27	20	415
600	1300	580	780	725	685	36	5	32	20	555

KLAPKA UZATVÁRACIA OVLÁDANÁ PLAVÁKOM

L 32 176 – 616

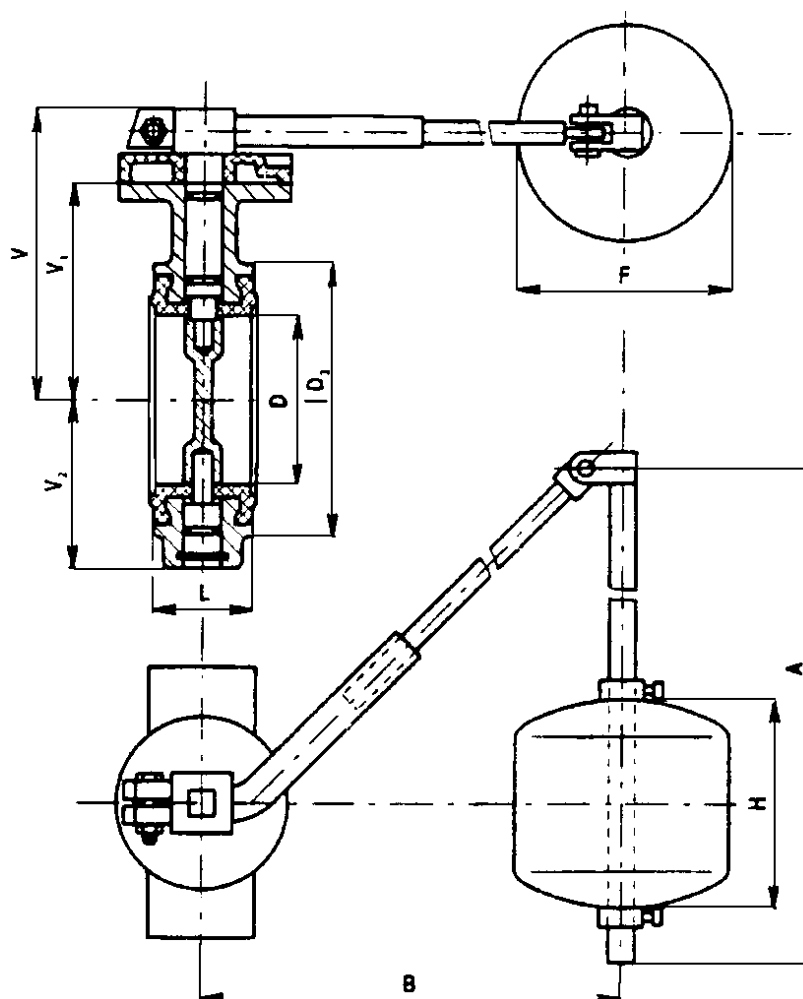
Klapka uzatváracia ovládaná plavákom sa vyrába ako uzatvárací orgán pre neagresívne prevádzkové kvapaliny pre PN 16 a teploty do 100°C.

Použitie: Klapka je určená pre samočinnú reguláciu prítoku, alebo výtoku kvapaliny z nádoby podľa výšky hladiny. Prevádzkovým médiom môže byť voda a iné neagresívne kvapaliny.

Pripojenie: Pripojovacie rozmery sú uvedené v tabuľke. Klapky sú prispôsobené pre stiahnutie medzi príruby PN 6, 10, 16 pomocou skrutiek bez ďalšieho tesnenia.

Materiál: Teleso je zo sivej liatiny, tanier z mosadze, čap z antikoróznej ocele, tesnenie čapu "O" krúžok z gumy a tyč z uhlíkovej ocele.

Technický popis: Klapka sa uzatvára pomocou páky otočením o 90° doprava. Plavák uzatvára klapku pri stúpaní hladiny. Zdvih je obmedzený dorazovou skrutkou.



DN	D	L	V	V1	V2	D3	F	H	A	B	Dp	kg
50	50	43	159	113	59	102	380	300	1035	300	0,6	15,1
65	70	46	170	124	71	122	380	300	1035	300	0,6	15,6
80	80	46	186	140	82	140	380	300	1035	500	0,6	16,7
100	100	52	196	150	94	160	380	300	1035	500	0,6	17,6
125	125	56	209	163	114	188	380	385	1550	1000	0,6	22,9
150	150	56	221	175	127	214	380	385	1550	1000	0,6	24,2

KLAPKA UZATVÁRACIA BEZPRÍRUBOVÁ

L 32 171 – 616

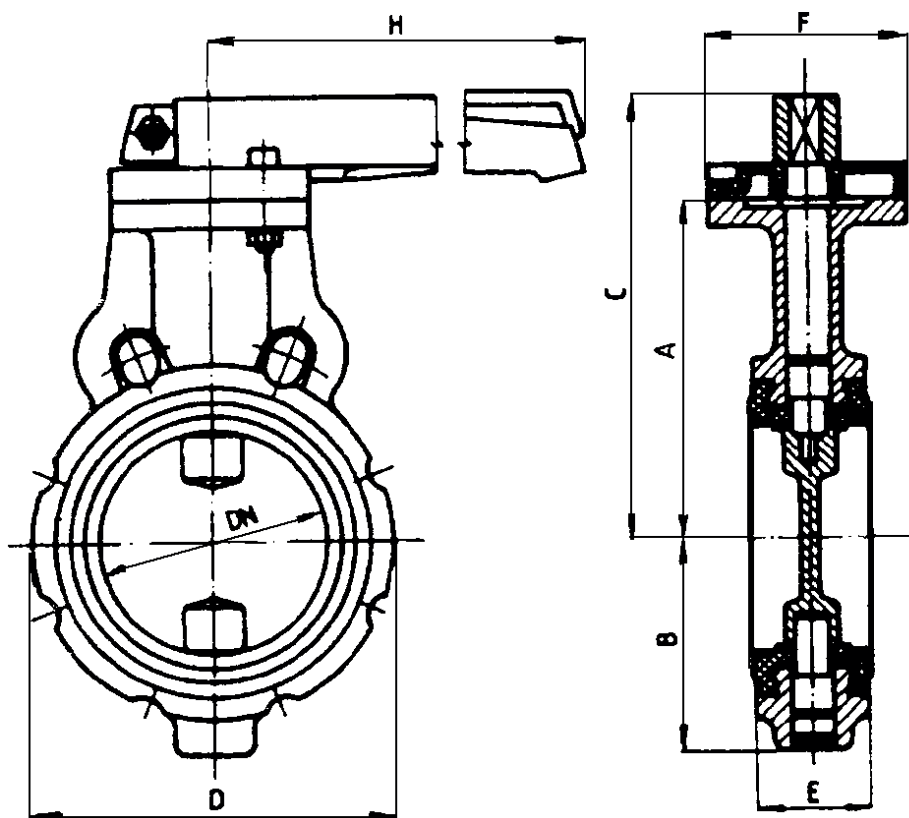
Klapka uzatváracia, bezprírubová, zo šedej liatiny, ovládaná ručnou pákou sa vyrába pre tlaky PN 16 a teploty do 120°C ako uzatvárací orgán pre neagresívne kvapaliny.

Použitie: Klapka uzatváracia sa používa ako orgán k uzatvoreniu priechodu kvapaliny obojsmerne. Prevádzkovou látkou môžu byť neagresívne prevádzkové kvapaliny pre tlaky do 1,6 MPa a do teploty 120°C a vzduch pre tlak do 0,6 MPa teploty do 60°C.

Pripojenie: Pripojovacie rozmery sú prispôsobené pre stiahnutie medzi potrubnými prírubami pomocou skrutiek bez ďalšieho tesnenia, čo umožňuje kombinované tesniace lišty z kovu a gumy.

Materiál: Teleso je zo sivej liatiny, klapka z mosadze, vymeniteľná vložka je z gumy a čapy z antokoróznej ocele.

Technický popis: Uzatváracia klapka sa montuje do prírubového potrubia centricky medzi príruby. Tanier klapky v otvorenej polohe obojstranne presahuje teleso klapky.



DN	A	B	C	D	E	F	H	M	kg
5	113	59	145	102	43	9	28	13	3,7
65	124	71	156	122	46	9	28	15	4,3
8	14	82	172	14	46	9	28	45	5,4
10	15	94	182	16	52	9	28	8	6,
125	163	114	201	188	56	90	280	120	7,9
15	175	127	213	214	56	9	28	14	9,5
20	219	137	265	266	6	9	28	19	14,4

M – maximálny uzatvárací moment (Nm)

KLAPKA ZATVÁRACIA BEZPRÍRUBOVÁ

L 32.1 102 - 610
L 32.1 102 - 616

Použitie: Uzatvárací orgán pre vodu, morskú vodu, oleje a iné neagresívne kvapaliny pre pracovné tlaky a teploty:

PN 10	1,0 MPa pre teploty do 80°C 0,8 MPa pre teploty do 200°C	PN 10	1,6 MPa pre teploty do 80°C 1,4 MPa pre teploty do 200°C
-------	---	-------	---

Pripojenie: Pripojovacie rozmery sú uvedené v tabuľke.

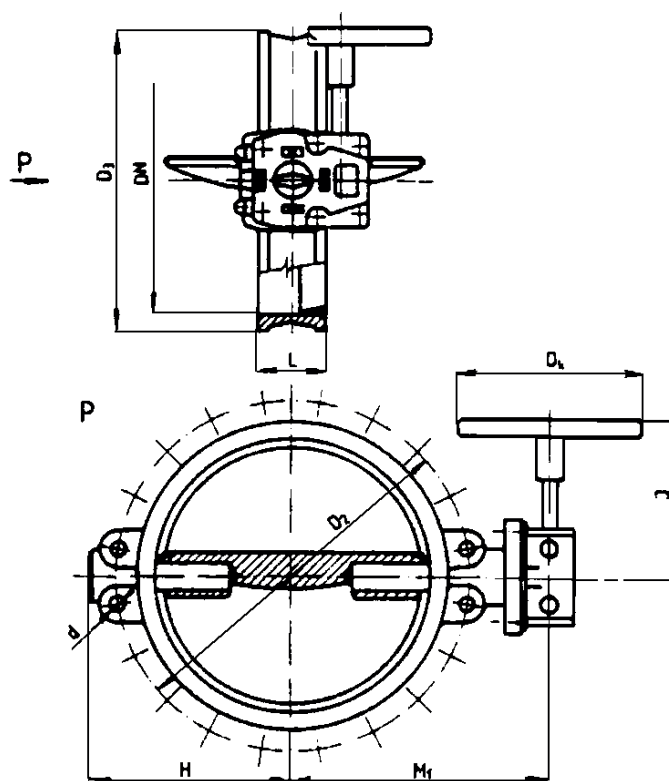
Materiál:	PN 10	PN 16
Teleso	šedá liatina (GG 25)	tvárna liatina (GGG 40)
Tanier klapky	tvárna liatina (GGG 40)	
Čap	antikorózna oceľ (13 Cr.)	
Tesnsnie do 90°C	PERBUTAN	
Tesnenie do 200°C	VITON	

Montáž: Klapku je možné namontovať do vodorovného aj do zvislého potrubia. Pri klapkách, ovládaných viacotáčkovým servomotorom cez slimákovú prevodovku je treba dbať na to, aby os elektromotora ostala vo vodorovnej polohe. Klapka sa montuje tak, aby bol v uzatvorenej polohe tanier klapky dotlačovaný na sedlá diferenčným tlakom.

Ovládanie: Ručným kolesom cez slimákovú prevodovku, alebo viacotáčkovým elektrickým servomotorom. Klapky do DN 350 a tlaku PN 10 je možné ovládať aj jednotáčkovým servomotorom. Typ servomotoru určí dodávateľ.

Poznámka: Pri objednávaní klapiek s elektrickým pohonom je označenie:

L 32.1 103 - 610,
L 32.1 103 - 616



DN	L	D1	D2		D3		d	d	D5	H	h1	h2	E	F	Dk	kg
			PN10	PN16	PN10	PN16										
200	90	340	295	295	M 20	M 20	268	535	190	280	118	176	250	48		
250	115	405	350	355	M 20	M 24	320	602	222	326	1188	176	250	55		
300	121	460	400	410	M 20	M 24	368	718	255	340	200	250	320	107		
350	125	520	460	470	M 20	M 24	426	768	280	380	200	250	320	154		
400	140	580	515	525	M 24	M 27	476	854	340	425	200	250	320	187		
450	150	640	565	585	M 24	M 27	528	879	340	450	200	250	320	230		
500	200	715	620	650	M 24	M 30	585	1091	418	564	286	440	500	374		
600	200	840	725	770	M 27	M 33	685	1203	480	610	286	440	500	430		

KLAPKA UZATVÁRACIA BEZPRÍRUBOVÁ

L 32.1 102 - 606
L 32.1 102 – 610, L 32.1 102 – 516

Použitie: Klapka je uzatvárací orgán pre vodu, vodnú paru, vzduch a iné neagresívne médiá a pracovné tlaky a teploty:

PN 6	0,60 MPa pre teploty do 120°C	PN 16	1,60 MPa pre teploty do 120°C
PN 10	1,00 MPa pre teploty do 120°C		1,25 MPa pre teploty do 200°C

Technický popis: Tanier klapky je v telese excentricky uchytený na čapoch, ktoré sa otáčajú v klzných ložiskách a sú tesnené "O" krúžkami. Na tesniace sedlo z antikoróznej ocele uchytené v telese dosadá pri zatváraní gumenný tesniaci krúžok upevnený na tanieri prítlačným kruhom.

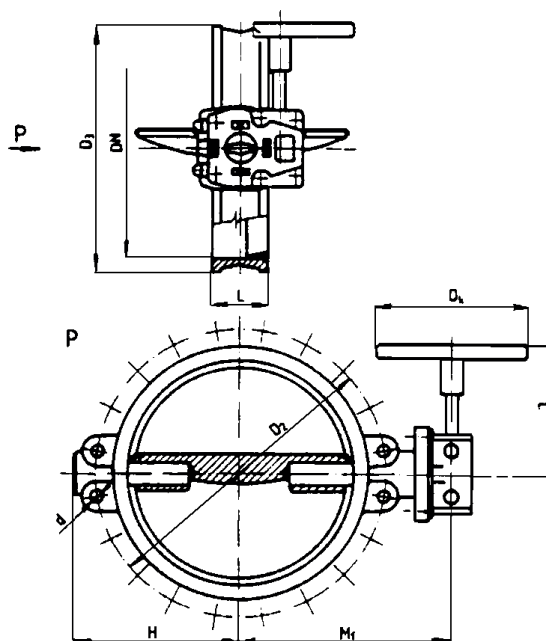
Materiál:	PN6, PN 10	PN 16
Teleso a tanier	šedá liatina 42 2420	uhlíková oceľ 42 2643
Sedlo	antikorózna oceľ tr. 17	
Čapy	antikorózna oceľ tr. 17	
Tesnsnie do 120°C	NBR	
Tesnenie do 200°C	---	VITON

Pripojenie: Pripojovacie rozmery sú uvedené v tabuľke.

Montáž: Klapku je možné namontovať do vodorovného aj do zvislého potrubia. Pri klapkách, ovládaných viacotáčkovým servomotorom cez slimákovú prevodovku treba dbať na to, aby bola os elektromotora vo vodorovnej polohe.

Ovládanie: Cez slimákovú prevodovku ručným kolesom, alebo viacotáčkovým servomotorom. Klapky do svetlosti DN 400 a tlaku do PN 10 sa môžu ovládať aj jedootáčkovým servomotorom. Typ servomotoru určí dodávateľ. Pri ovládaní elektrickým servomotorom sa mení označenie na:

L 32.1 103-606, L 32.1 103-610, L 32.1 103-516.



Tlak do	DN	L	D2	D3	d	H	H1	J	Dk	kg
PN 10	200	89	295	268	---	165	247	158	200	33
	250	114	350	320	---	200	272	183	200	37
	300	114	400	370	---	225	301	223	300	50
	350	127	460	430	---	250	331	223	300	66
	400	140	515	482	---	288	375	380	350	79
	500	127	620	585	---	350	434	429	457	130
PN 6	600	154	725	685	M 27	400	500	481	457	188
	700	165	810	775	M 24	450	534	429	457	235
	800	190	920	880	M 27	500	595	481	457	337
	1000	216	1120	1080	M 27	625	806	443	457	485
PN 16	1200	254	1340	1295	M 30	745	929	468	457	718
	200	89	295	268	---	165	247	183	200	28
	250	114	355	320	---	200	281	223	300	35
	300	114	410	370	---	225	311	223	300	52
	350	127	470	430	---	263	350	380	457	74
	400	140	525	482	---	300	394	429	457	99
	500	127	650	585	M 30	370	465	481	457	145
	600	154	770	685	M 33	420	540	546	610	243
	700	165	840	800	M 33	470	691	443	457	335
	800	190	950	905	M 36x3	545	756	443	457	477
	1000	216	1170	1110	M 39x3	675	785	568	457	792
	1200	254	1390	1330	M 45x3	790	918	660	610	1230

KLAPKA UZATVÁRACIA PRÍRUBOVÁ

L 32.1 112 – 610
L 32.1 112 – 616

Použitie: Klapka je uzatvárací orgán pre vodu, vodnú paru, vzduch a iné neagresívne médiá pre pracovné tlaky a teploty:

PN 10	1,00 MPa pre teploty do 80°C 0,80 MPa pre teploty do 200°C	PN 16	1,60 MPa pre teploty do 80°C 1,40 MPa pre teploty do 200°C
-------	---	-------	---

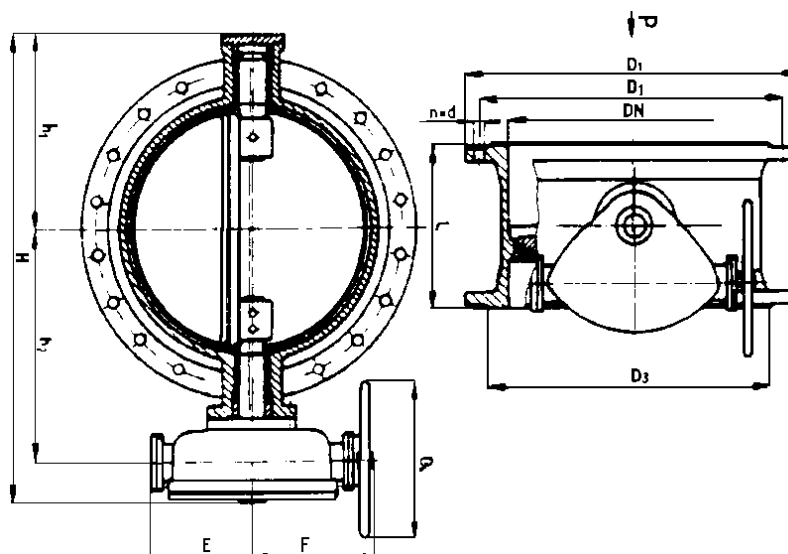
Technický popis: Tanier klapky je v telese excentricky uchytený na čapoch, ktoré sa otáčajú v klzných ložiskách a sú tesnené "O" krúžkami. Na tesniace sedlo z antikorozynej ocele uchytené v telese dosadá pri zatváraní gumenný tesniaci krúžok upevnený na tanieri prítlačným kruhom.

Materiál:	PN 10	PN 16
Teleso	šedá liatina (GG 25)	tvárna liatina (GGG 40)
Tanier klapky	tvárna liatina (GGG 40)	
Čap	antikorozyňa oceľ (13 Cr.)	
Tesnsnie do 90°C	PERBUTAN	
Tesnenie do 200°C	VITON	

Pripojenie: Pripojovacie rozmery sú uvedené v tabuľke.

Montáž: Klapku je možné namontovať do vodorovného aj do zvislého potrubia. Pri klapkách, ovládaných viacotáčkovým servomotorom cez slimákovú prevodovku treba dbať na to, aby bola os elektromotora vo vodorovnej polohe. Klapka sa montuje tak, aby bol tanier klapky v uzatvorenej polohe dotlačovaný na sedlá diferenčným tlakom.

Ovládanie: Cez slimákovú prevodovku ručným kolesom, alebo viacotáčkovým servomotorom. Klapky do svetlosti DN 350 a tlaku do PN 10 sa môžu ovládať aj jedootáčkovým servomotorom. Typ servomotoru určí dodávateľ. Pri ovládaní elektrickým servomotorom sa mení označenie na **L 32.1 113-610, L 32.1 113-616.**



DN	PN 10					PN 16				D3	H	h1	h2	E	F	Dk	kg
	L	D1	D2	n	d	D1	D2	n	d								
200	230	340	295	8	22	340	295	12	22	268	533	280	207	118	176	250	72
250	250	395	350	12	22	405	355	12	26	320	600	326	250	118	176	250	92
300	270	445	400	12	22	460	410	12	26	370	715	377	300	200	250	320	150
350	290	505	460	16	22	520	470	16	26	430	765	397	324	200	250	320	186
400	310	565	515	16	26	580	525	16	30	482	850	433	350	200	250	320	228
500	350	670	620	20	26	715	650	20	33	585	1080	546	452	295	390	500	415
600	390	780	725	20	30	840	770	20	36	685	1220	597	492	295	390	500	566
700	430	895	840	24	30	910	840	24	36	800	1307	660	535	430	540	640	730
800	470	1015	950	24	33	1025	950	24	39	905	1542	750	600	430	540	640	1020
900	510	1115	1050	28	33	1125	1050	28	39	1005	1670	815	665	430	540	640	1350
1000	550	1230	1160	28	36	1255	1170	28	42	1110	1770	865	715	430	540	640	1790
1200	630	1455	1380	32	39	1485	1390	32	48	1330	1962	960	810	430	540	640	2070
1400	710	1675	1590	36	42	1685	1590	36	48	1530	2340	1093	983	375	830	640	3600

KLAPKA UZATVÁRACIA PRÍRUBOVÁ

L 32.1 112 - 606
L 32.1 112 – 610, L 32.1 112 – 516

Použitie: Klapka je uzatvárací orgán pre vodu, vodnú paru, vzduch a iné neagresívne médiá pre pracovné tlaky a teploty:

PN 6	0,60 MPa pre teploty do 120°C	PN 16	1,60 MPa pre teploty do 120°C
PN 10	1,00 MPa pre teploty do 120°C		1,25 MPa pre teploty do 200°C

Technický popis: Tanier klapky je celošoškového tvaru, je v telese excentricky uchytенý na čapoch, ktoré sa otáčajú v klzných ložiskách a sú tesnené "O" krúžkami. Na tesniace sedlo z antikorošnej ocele uchytенé v telese dosadá pri zatváraní gumenný tesniaci krúžok upevnený na tanieri prítlačným kruhom.

Materiál:	PN6, PN 10	PN 16
Teleso a tanier	šedá liatina 42 2420	uhlíková oceľ 42 2643
Sedlo	antikorošná oceľ tr. 17	
Čapy	antikorošná oceľ tr. 17	
Tesnsnie do 120°C	NBR	
Tesnenie do 200°C	---	VITON

Pripojenie: Pripojovacie rozmery sú uvedené v tabuľke.

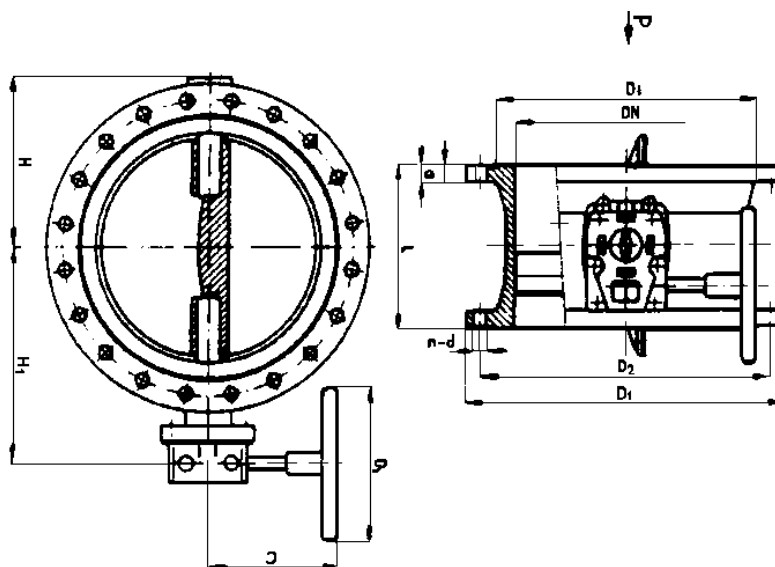
Montáž: Klapku je možné namontovať do vodorovného aj do zvislého potrubia. Pri klapkách, ovládaných viacotáčkovým servomotorom cez slimákovú prevodovku treba dbať na to, aby bola os elektromotora vo vodorovnej polohe.

Ovládanie: Cez slimákovú prevodovku ručným kolesom, alebo viacotáčkovým servomotorom. Klapky do svetlosti DN 400 a tlaku do PN 10 sa môžu ovládať aj jedootáčkovým servomotorom. Typ servomotoru určí dodávateľ. Pri ovládaní elektrickým servomotorom sa mení označenie na:

L 32.1 113-606,

L 32.1 113-610,

L 32.1 113-516.



Tlak do	DN	L	D1	D2	D3	a	f	n	d	H	H	J	D	kg
PN 10	200	230	340	295	258	26	3	8	22	165	207	158	200	58
	250	250	395	350	320	26	3	12	22	200	237	183	200	67
	300	270	445	400	370	28	4	12	22	225	266	223	300	98
	350	290	505	460	430	30	4	16	22	250	296	223	300	130
	400	310	565	515	482	32	4	16	26	288	340	380	350	170
	500	350	670	620	585	34	4	20	26	350	409	429	457	250
	600	390	780	725	685	36	5	20	30	400	460	481	457	310
PN 6	700	430	860	810	775	32	5	24	30	450	509	429	457	380
	800	470	975	920	880	34	5	24	30	500	560	481	457	512
	1000	550	1175	1120	1080	36	5	28	33	625	796	443	457	740
	1200	630	1405	1340	1295	40	5	32	33	745	914	468	457	1077
PN 16	200	230	340	295	268	24	3	12	26	165	207	183	200	48
	250	250	405	355	320	26	3	12	26	200	245	223	300	65
	300	270	460	410	370	28	4	12	26	225	276	223	300	96
	350	290	520	470	430	30	4	16	26	263	320	380	457	130
	400	310	850	525	482	32	4	16	30	300	359	429	457	176
	500	350	715	650	585	36	4	20	33	370	430	481	457	263
	600	390	840	770	685	40	5	20	36	420	480	546	610	393
	700	430	910	840	800	42	5	24	36	470	641	443	457	540
	800	470	1025	950	905	42	5	24	39	545	711	443	457	745
	1000	550	1255	1170	1110	46	5	28	42	675	755	568	457	1227

Klapka koncová, hrdlová, zo šedej liatiny sa vyrába pre PN 1 a teploty do 40°C, ako samočinný uzáver potrubia.

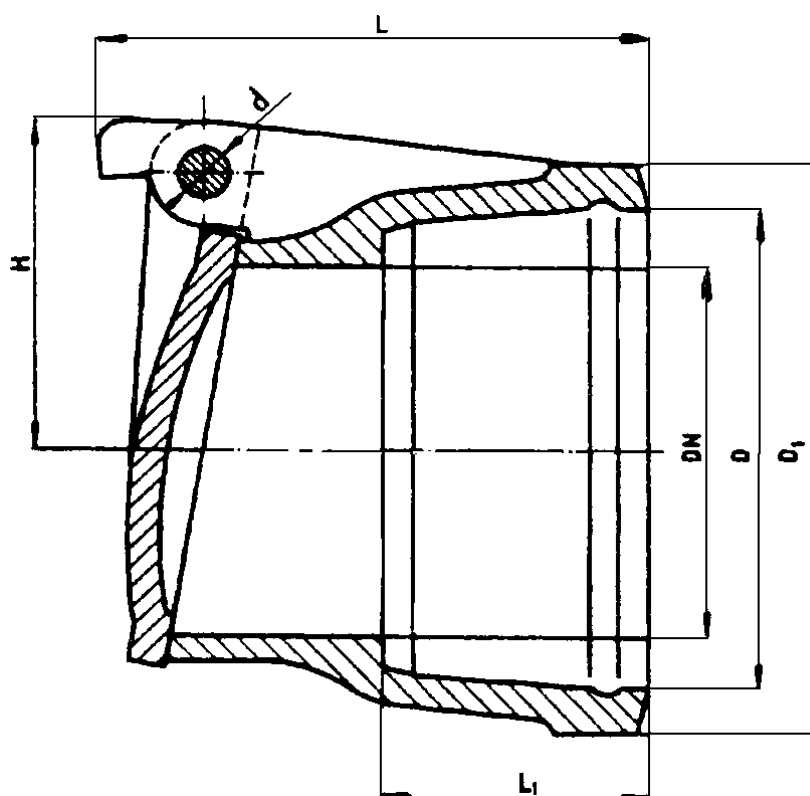
Použitie: Klapka koncová sa používa ako samočinný koncový spätný uzáver, chrániaci potrubie proti vnikaniu rôznych nečistôt, alebo pred zaplavením potrubia pri stúpaní hladiny vyústenia. Prevádzkovým médiom môžu byť neagresívne odpadové vody s pracovným pretlakom max. 0,1 MPa a teplotou do 40°C. Klapka je nie uztváracou armatúrou.

Pripojenie: Pripojenie je hrdlové, rozmery hrdla sú podľa STN 13 2110. Pre DN 250 a DN 300 nie sú stanovené rozmery hrdla touto normou.

Materiál: Teleso a tanier klapky sú zo šedej liatiny. Čap klapky je z uhlíkovej ocele.

Montáž: Klapku je potrebné montovať len do vodorovného, alebo mierne nakloneného odpadového potrubia čapom hore.

Technický popis: Tanier klapky je otočný okolo čapu a tesní vlastnou hmotnosťou.



DN	D	D1	L	L1	H	d	kg
1	127	148	123	65	86	8	4,
15	182	2 5	127	7	112	8	9,5
2	235	258	146	7	148	1	11,5
25	29	315	154	75	175	1	16,
3	34	37	16	8	2 7	1	25,

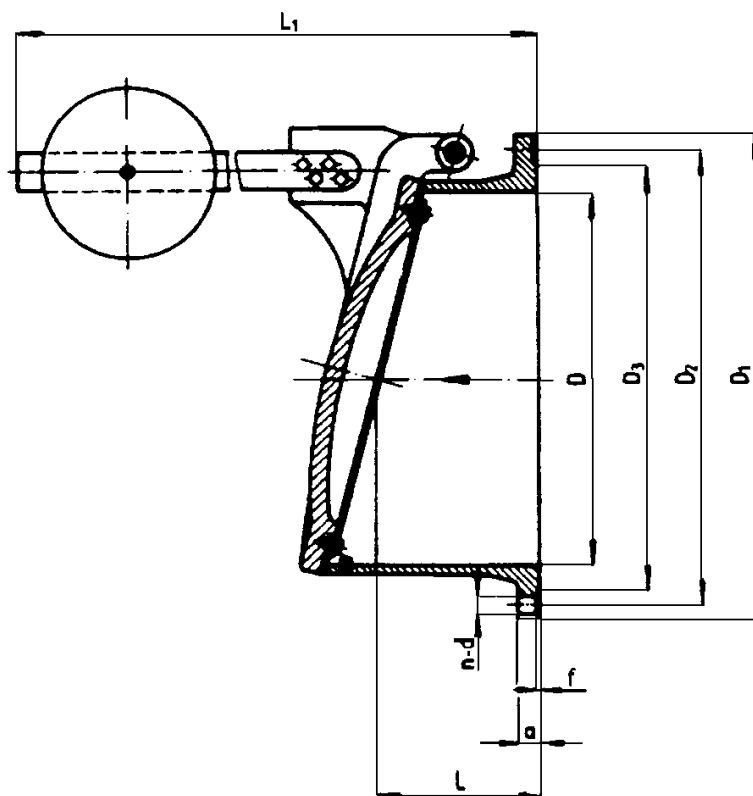
Klapka spätná, koncová, zo šedej liatiny sa vyrába pre PN 2 a teploty do 65°C ako spätný uzáver pre neagresívne odpadové vody.

Použitie: Klapka koncová sa používa ako samočinný koncový spätný uzáver, chrániaci potrubie proti vnikaniu rôznych nečistôt, alebo pred zaplavením potrubia pri stúpaní hladiny vyústenia. Prevádzkovým médiom môžu byť neagresívne odpadové vody s pracovným pretlakom max. 0,2 MPa a teplotou do 65°C. Klapka je nie uztváracou armatúrou.

Pripojenie: Pripojovacie rozmery a úprava tesniacich plôch sú podľa STN 13 1160 STN 13 1061. Stavebné dĺžky sú uvedené v tabuľke.

Materiál: Teleso, závažie a tanier klapky sú zo šedej liatiny, tesnenie je gumové.

Technický popis: Tanier klapky je otočný okolo čapu a je vybavený pákou s posuvným závažím, ktorým je možné nastaviť požadovaný otvárací pretlak. Klapka sa otvára samočinne tlakom odpadovej vody a tesní vlastnou hmotnosťou.



DN	D	L	L1	D1	D2	D3	f	a	d	n	kg
300	300	200	650	440	440	370	4	24	23	12	73
(350)	350	220	760	500	460	430	4	26	23	16	98
400	400	230	850	565	515	482	4	28	27	16	130
500	500	240	1160	670	620	585	4	28	27	20	195
600	600	260	1280	780	725	685	5	30	30	20	255
(700)	700	380	1300	895	840	800	5	32	30	24	390
800	800	400	1350	1010	950	905	5	34	33	24	555
1000	1000	450	1900	1220	1160	1110	5	36	33	28	720
1200	1200	550	2150	1455	1380	1325	5	40	40	32	970

KLAPKA SPÄTNÁ POGUMOVANÁ

L 60 117 – 910

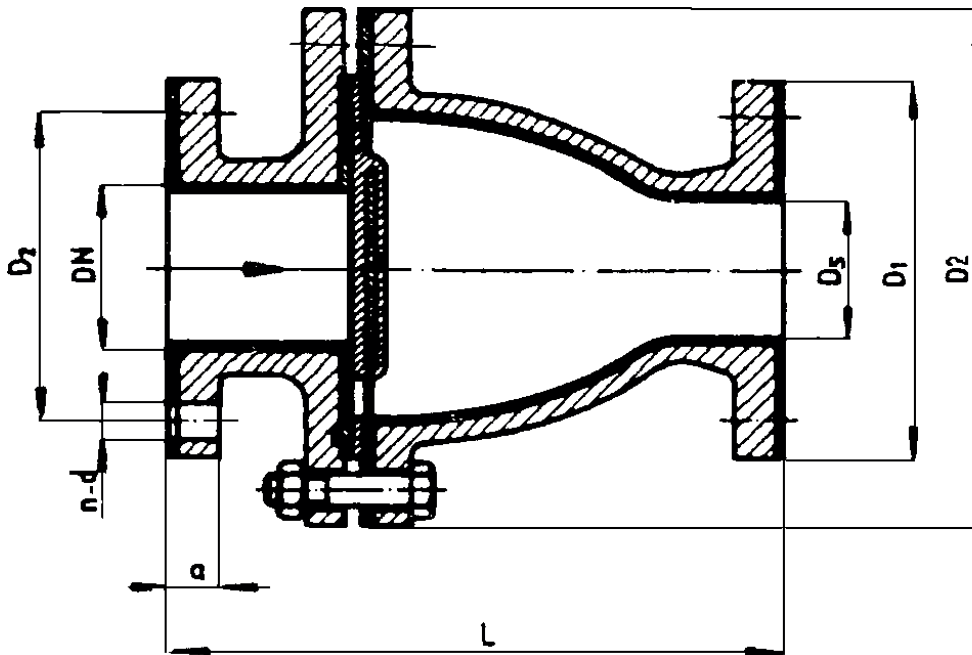
Klapka spätná, pogumovaná, zo šedej liatiny sa vyrába pre PN 10 a teploty do 80°C k zabráneniu spätného prúdenia a nárazom v potrubí.

Použitie: Klapka spätná, pogumovaná sa používa k zabráneniu spätného prúdenia a spätným nárazom v potrubí. Nie je uzatváracou armatúrou. Prevádzkovým médiom môžu byť agresívne kvapaliny, voda, roztoky solí, kyseliny, rozpúšťadlá a to pre tlaky do 1,0 MPa a teploty od -10°C do 80°C. Klapka je nie uzatváracou armatúrou.

Pripojenie: Pripojovacie rozmery prírub sú podľa STN 13 1160 okrem hrúbky, ktorá je väčšia o pogumovanú vrstvu. Prírubby majú hrubú čelnú plochu. Stavebné dĺžky sú uvedené v tabuľke.

Materiál: Obidva diely klapky sú zo šedej liatiny, tanier klapky je z gumy. Plochy, prichádzajúce do styku s pretekajúcou kvapalinou sú obložené tvrdou gumou.

Montáž: Spätnú klapku je možné montovať do vodorovného aj zvislého potrubia so smerom prúdenia kvapaliny podľa šípky na telese.



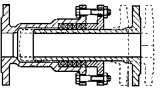
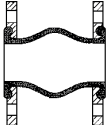
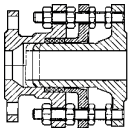
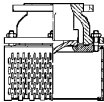
Dn	D	L	Dp	D1	D2	D3	a	d	n	kg
40	40	200	180	150	110	88	21	18	4	12
50	50	230	180	165	125	102	23	18	4	13
65	70	290	245	185	145	122	23	18	4	23
80	80	310	245	200	160	138	26	18	8	25
100	100	350	285	220	180	158	26	18	8	34
125	125	400	315	250	210	250	28	18	8	51
150	150	460	355	285	240	285	28	22	8	58
200	200	500	415	340	295	340	32	22	8	88
250	250	600	480	395	350	395	32	22	12	120

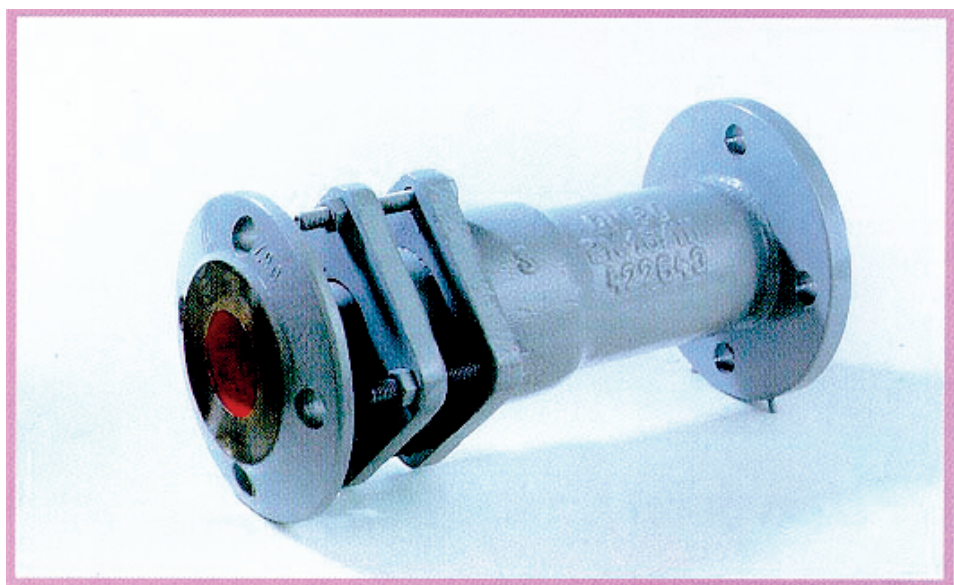
***Pre spoľahlivú a
bezpečnú prevádzku
používajte
len originálne
náhradné diely!
doporučuje***



Kapitola č. 5 Kompenzátory M 10
Montážne vložky M 20
Vtokové koše M 30
Sacie koše..... M 45, M 51

→ Kompenzátory prírubové - tabuľka.....	str. 152
→ Montážne vložky prírubové - tabuľka.....	str. 152
→ Sacie koše vtokové, prírubové – tabuľka	str. 152
→ Kompenzátor upchávkový M 10 010 – 516	str. 153
→ Kompenzátor upchávkový M 10 010 – 525	str. 154
→ Kompenzátor upchávkový M 10 010 – 540	str. 155
→ Kompenzátor upchávkový M 10 010 – 610	str. 156
→ Kompenzátor upchávkový M 10 010 – 616	str. 157
→ Montážna vložka M 20 010 – 525	str. 158
→ Montážna vložka M 20 010 – 606	str. 159
→ Montážna vložka M 20 010 – 610	str. 160
→ Montážna vložka M 20 010 – 616	str. 161
→ Vtokový kôš M 30 010 – 610	str. 162
→ Sací kôš klapkový M 45 010 – 610	str. 163
→ Sací kôš ventilový M 51 010 – 010	str. 164

	PN	°C	DN														Označenie	Poznámka								
			32	40	50	65	80	100	125	150	200	250	300	350	400	500			600	700	800	1000	1200	1400	1600	
KOMPENZÁTORY PRÍRUBOVÉ																										
 M10 010  M80 010	6	80	♦	♦	♦	♦	♦	♦	♦	♦	♦	♦	♦	♦	♦	♦	♦	♦	♦	♦	♦	♦	M80 010-906	gumový		
	10	80	♦	♦	♦	♦	♦	♦	♦	♦	♦	♦	♦	♦	♦	♦	♦	♦	♦	♦	♦	♦	♦	M80 010-910	gumový	
		200										♦	♦	♦	♦									M10 010-610	upchávkový	
	16	110	♦	♦	♦	♦	♦	♦	♦	♦														M80 010-916	gumový	
		200		♦	♦	♦	♦	♦	♦	♦	♦	♦	♦	♦	♦									M10 010-616	upchávkový	
	40	400		♦	♦	♦	♦	♦	♦	♦	♦	♦	♦	♦	♦									M10 010-516	upchávkový	
		400									♦	♦	♦	♦	♦									M10 010-525	upchávkový	
			400	♦	♦	♦	♦	♦	♦	♦	♦													M10 010-540	upchávkový	
MONTÁŽNE VLOŽKY PRÍRUBOVÉ																										
 M20 010	6	200										♦	♦	♦	♦	♦	♦	♦	♦				M20 010-606			
	10	200										♦	♦	♦	♦	♦	♦	♦	♦	♦				M20 010-610		
	16	200		♦	♦	♦	♦	♦	♦	♦	♦	♦	♦	♦	♦	♦	♦	♦	♦	♦				M20 010-616		
	25	400									♦	♦	♦	♦	♦	♦	♦	♦	♦	♦				M20 010-525		
KOŠE SACIE A VTOKOVÉ - PRÍRUBOVÉ																										
 M51 010	10	70										♦	♦	♦	♦	♦	♦	♦					M45 010-610	sací klapkový		
		70		♦	♦	♦	♦	♦	♦	♦	♦													M51 010-610	sací ventilový	
		150		♦	♦	♦	♦	♦	♦	♦	♦	♦	♦	♦	♦	♦	♦	♦	♦	♦	♦				M30 010-610	vtokový
		150		♦	♦	♦	♦	♦	♦	♦	♦	♦													M51 010-010	sací ventilový



Kompenzátor upchávkový, z ocele/liatiny sa vyrába pre PN 16 a teploty do 400°C pre vymedzenie tepelných a mechanických dilatácií potrubia.

Použitie: Kompenzátor sa používa pre umožnenie, prípadne vymedzenie tepelných a mechanických dilatácií potrubia. Kompenzátor sa používa len podľa platných noriem a predpisov pre uvedené parametre. Prevádzkovým médiom môžu byť neagresívne kvapaliny a plyny pre tlaky do PN 16 a teploty do 400°C podľa STN 13 0010.

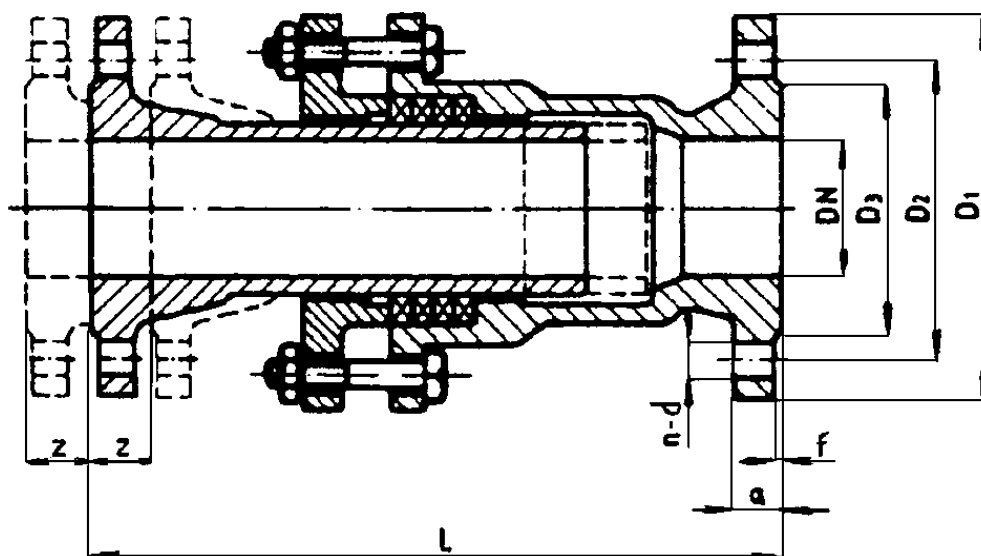
PN 16	1,60 MPa pre teploty do 200°C
	1,24 MPa pre teploty do 300°C
	0,94 MPa pre teploty do 400°C

Teplota okolia môže byť od – 25°C.

Pripojenie: Hlavné a pripojovacie rozmery sú uvedené v tabuľke. Pripojovacie rozmery prírub a úprava tesniacich plôch sú podľa STN 13 1060 a STN 13 1061.

Materiál: Teleso, posuvný kus a veko upchávky sú z uhlíkovej ocele na odliatky 42 2643.1. Vodiace krúžky sú zvarané antikoróznou oceľou. Povrch posuvného kusa je vybavený antikoróznym materiálom.

Montáž: Kompenzátor je možné zamontovať do potrubia v ľubovoľnej polohe. Pri zvislej polohe sa však doporučuje, aby bol posuvný kus hore. Pri montáži je nutné dbať na správne nastavenie stavebnej dĺžky, aby sa dilatácia potrubia kompenzovala v prístupnom rozmedzí zdvihu kompenzátora.



DN	L	z	D1	D2	D3	a	a	d	n	kg
40	375	50	145	110	88	18	3	18	4	11,3
50	375	50	160	125	102	18	3	18	4	15,0
65	375	50	180	145	122	18	3	18	4	19,3
80	400	50	195	160	138	20	3	18	4	24,0
100	400	50	215	180	158	20	3	18	8	32,0
125	440	50	245	210	188	22	3	18	8	41,0
150	510	75	280	240	212	22	3	23	8	58,0
200	550	75	335	295	268	24	3	23	12	95,0
250	550	75	405	355	320	26	3	27	12	126,0

Kompensátor upchávkový, z ocelioliatiny sa vyrába pre PN 25 a teploty do 400°C pre vymedzenie tepelných a mechanických dilatácií potrubia.

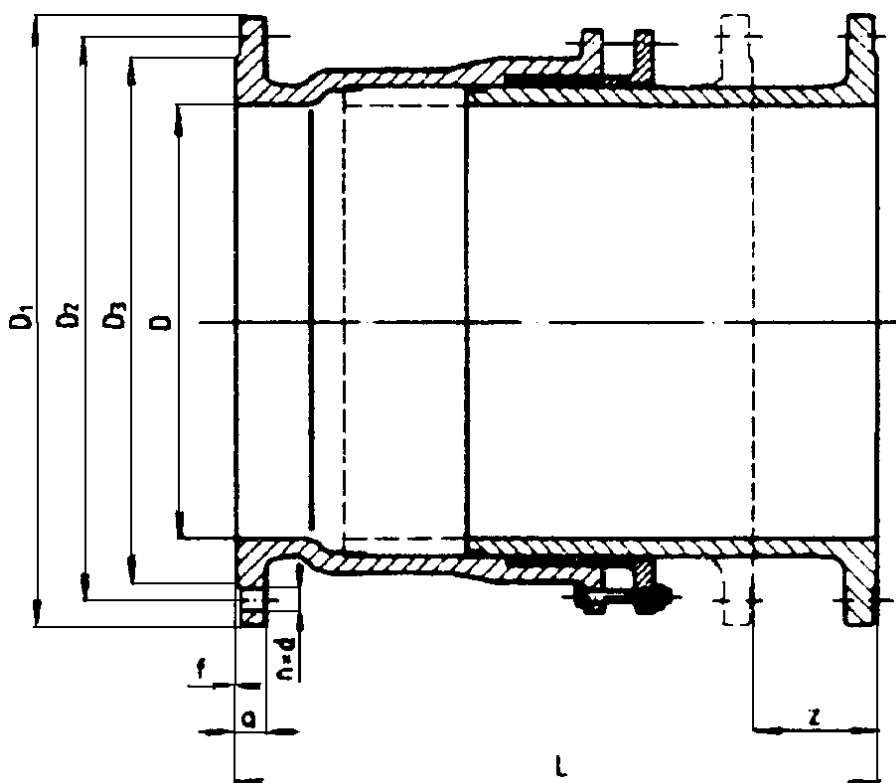
Použitie: Kompensátor sa používa pre umožnenie, prípadne vymedzenie tepelných a mechanických dilatácií potrubia. Kompensátor sa používa len podľa platných noriem a predpisov pre uvedené parametre. Prevádzkovým médiom môžu byť neagresívne kvapaliny, pary a plyny pre tlaky do PN 25 a teploty do 400°C podľa STN 13 0010.

PN 25	2,50 MPa pre teploty do 200°C
	1,93 MPa pre teploty do 300°C
	1,47 MPa pre teploty do 400°C

Pripojenie: Stavebné dĺžky sú uvedené v tabuľke. Pripojovacie rozmery prírub a úprava tesniacich plôch sú vyrobené podľa STN 13 1060 a STN 13 1061.

Materiál: Teleso, posuvný kus a veko upchávky sú z uhlíkovej ocele na odliatky 42 2643.1. Vodiace krúžky sú zvárané antikoroúznou oceľou.

Montáž: Kompensátor je možné zamontovať do potrubia v ľubovoľnej polohe. Pri zvislej polohe sa však doporučuje, aby bol posuvný kus hore. Pri montáži je nutné dbať na správne nastavenie stavebnej dĺžky, aby sa dilatácia potrubia kompenzovala v prístupnom rozmedzí zdvihu kompensátora.



DN	D	L	z	D1	D2	D3	f	a	d	n	kg
200	200	820	220	360	310	278	3	30	27	12	121
250	250	820	220	425	370	335	3	32	30	12	147
300	300	845	220	485	430	390	4	34	30	16	210
(350)	350	845	220	550	490	450	4	38	33	16	317
400	400	870	220	610	550	505	4	40	33	16	355
500	500	870	220	730	660	615	4	44	36	20	446

Kompenzátor upchávkový, z ocele/liatiny sa vyrába pre PN 40 a teploty do 400°C pre vymedzenie tepelných a mechanických dilatácií potrubia.

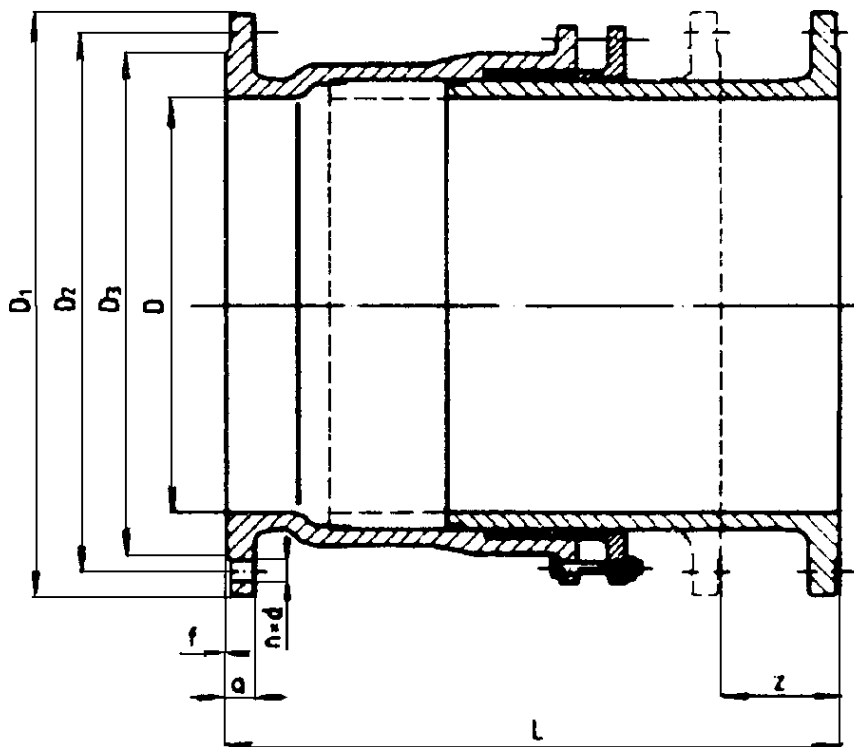
Použitie: Kompenzátor sa používa pre umožnenie, prípadne vymedzenie tepelných a mechanických dilatácií potrubia. Kompenzátor sa používa len podľa platných noriem a predpisov pre uvedené parametre. Prevádzkovým médiom môžu byť neagresívne kvapaliny, voda, pary a plyny pre tlaky do PN 40 a teploty do 400°C podľa STN 13 0010.

PN 25 4,00 MPa pre teploty do 200°C
 3,09 MPa pre teploty do 300°C
 2,35 MPa pre teploty do 400°C

Použitie pre iné prevádzkové kvapaliny je nutné vopred dohodnúť s výrobcom

Pripojenie: Stavebné dĺžky sú uvedené v tabuľke. Pripojovacie rozmery prírub a úprava tesniacich plôch sú vyrobené podľa STN 13 1060 a STN 13 1061.

Technický popis: V telese sa pohybuje posuvný kus a jeho tesnenie je zabezpečené upchávkou. Vedenie v ose potrubia zaisťuje vodiaca podložka.



DN	D	L	z	D1	D2	D3	f	a	d	n	kg
40	40	535	150	145	110	88	3	18	18	4	22
50	50	535	150	160	125	102	3	20	18	4	19
65	65	560	150	180	145	122	3	22	18	8	39
80	80	590	150	195	160	138	3	24	18	8	49
100	100	640	150	230	190	162	3	24	23	8	62
(125)	125	640	150	270	220	188	3	26	27	8	78
150	150	640	150	300	250	218	3	28	27	8	85
200	200	820	220	375	320	280	3	34	30	12	165
250	250	820	220	445	385	345	3	38	33	12	202

KOMPENZÁTOR UPCHÁVKOVÝ

M 10 010 – 610

Kompensátor upchávkový, zo šedej liatiny sa vyrába pre PN 10 a teploty do 200°C pre vymedzenie tepelných a mechanických dilatácií potrubia.

Použitie: Kompensátor sa používa pre umožnenie, prípadne vymedzenie tepelných a mechanických dilatácií potrubia. Kompensátor sa používa len podľa platných noriem a predpisov pre uvedené parametre. Prevádzkovým médiom môžu byť neagresívne kvapaliny, voda, pary a plyny pre tlaky do PN 10 a teploty do 200°C podľa STN 13 0010.

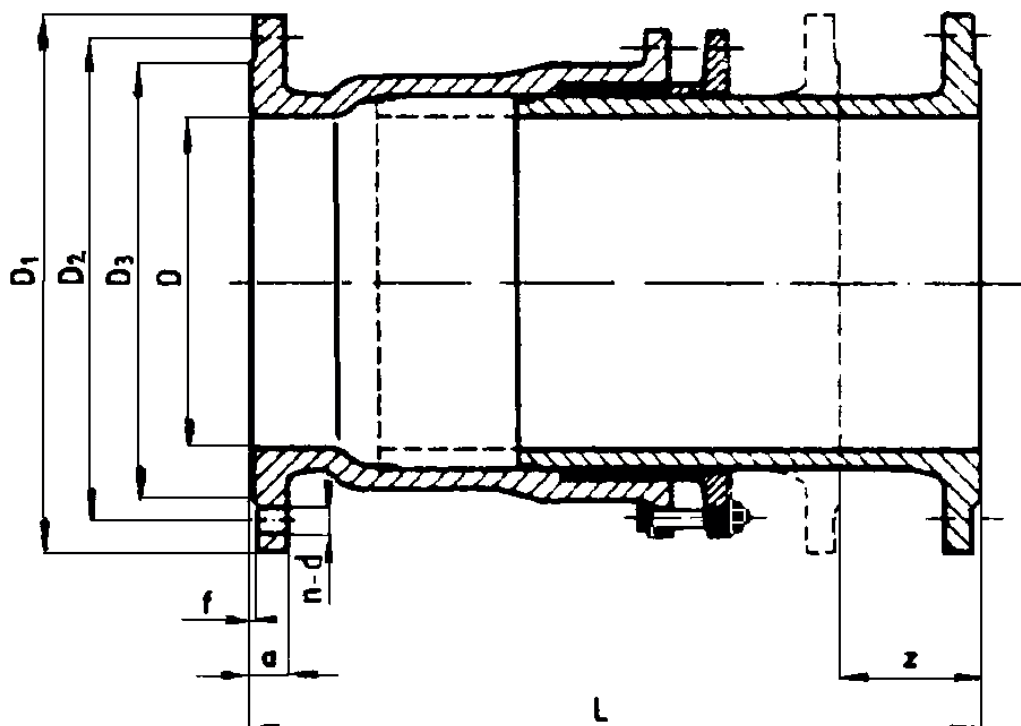
PN 10	1,00 MPa pre teploty do 120°C
	0,90 MPa pre teploty do 150°C
	0,84 MPa pre teploty do 180°C
	0,80 MPa pre teploty do 200°C

Použitie pre iné prevádzkové kvapaliny je nutné vopred dohodnúť s výrobcom

Pripojenie: Hlavné a pripojovacie rozmery sú uvedené v tabuľke. Pripojovacie rozmery prírub a úprava tesniacich plôch sú vyrobené podľa STN 13 1060 a STN 13 1061.

Materiál: Teleso, posuvný kus a veko upchávky sú zo šedej liatiny 42 2420. Vodiace krúžky sú z liatiny ťažkých neželezných kovov, prípadne zo základného materiálu.

Technický popis: V telese sa pohybuje posuvný kus a jeho tesnenie je zabezpečené upchávkou. Vedenie v ose potrubia zaisťujú vodiace krúžky.



DN	D	L	D1	D2	D3	f	a	d	n	z	kg
300	300	735	445	400	370	4	28	22	12	110	150
350	350	735	505	460	430	4	30	22	16	110	190
400	400	760	565	515	482	4	32	26	26	110	250
500	400	760	670	620	585	4	34	26	20	110	360

Kompenzátor upchávkový, zo šedej liatiny sa vyrába pre PN 16 a teploty do 200°C pre vymedzenie tepelných a mechanických dilatácií potrubia.

Použitie: Kompenzátor sa používa pre umožnenie, prípadne vymedzenie tepelných a mechanických dilatácií potrubia. Kompenzátor sa používa len podľa platných noriem a predpisov pre uvedené parametre. Prevádzkovým médiom môžu byť neagresívne kvapaliny, voda, pary a suché plyny, mydlové roztoky, terpentín a toulén pre tlaky do PN 16 a teploty do 200°C podľa STN 13 0010.

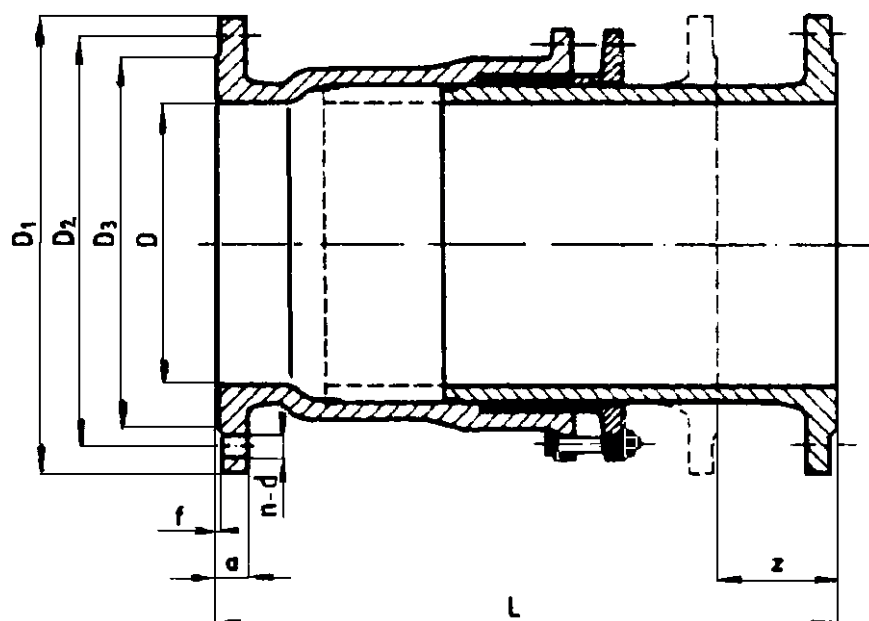
PN 16 1,60 MPa pre teploty do 120°C
 1,28 MPa pre teploty do 200°C

U kvapalín, ktoré pri mínusových teplotách nezväčšujú svoj objem môže byť teplota okolia od -10°C do 150°C.

Pripojenie: Hlavné a pripojovacie rozmery sú uvedené v tabuľke. Pripojovacie rozmery prírub a úprava tesniacich plôch sú vyrobené podľa STN 13 1060 a STN 13 1061.

Materiál: Teleso, posuvný kus a veko upchávky sú zo šedej liatiny 42 2420. Vodiace krúžky sú z mosadze. Pre suché plyny sú vodiace krúžky zo šedej liatiny.

Technický popis: V telese sa pohybuje posuvný kus a jeho tesnenie je zabezpečené upchávkou. Vedenie v ose potrubia zaisťujú vodiace krúžky.



DN	D	L	D1	D2	D3	f	a	d	n	z	kg
40	40	375	145	110	88	3	18	18	4	100	12,0
50	50	375	160	125	102	3	20	18	4	100	14,0
65	65	375	180	145	122	3	20	18	4	100	18,0
80	80	400	195	160	138	3	22	18	4	100	24,5
100	100	400	215	180	158	3	24	18	8	100	32,0
125	125	440	245	210	188	3	26	18	8	100	41,0
150	150	510	280	240	212	3	26	23	8	150	63,0
200	200	550	335	295	268	3	30	23	12	150	96
250	250	550	405	355	320	3	30	27	12	150	127
300	300	845	460	410	378	4	32	27	12	220	238
350	350	845	520	470	438	4	36	27	16	220	308
400	400	870	580	525	490	4	38	30	16	220	382
500	400	870	710	650	610	4	42	33	20	220	480

Montážna vložka z ocelioliatiny sa vyrába pre PN 25 a teploty do 400°C pre vymedzenie dĺžkových nepresností pri montáži potrubia.

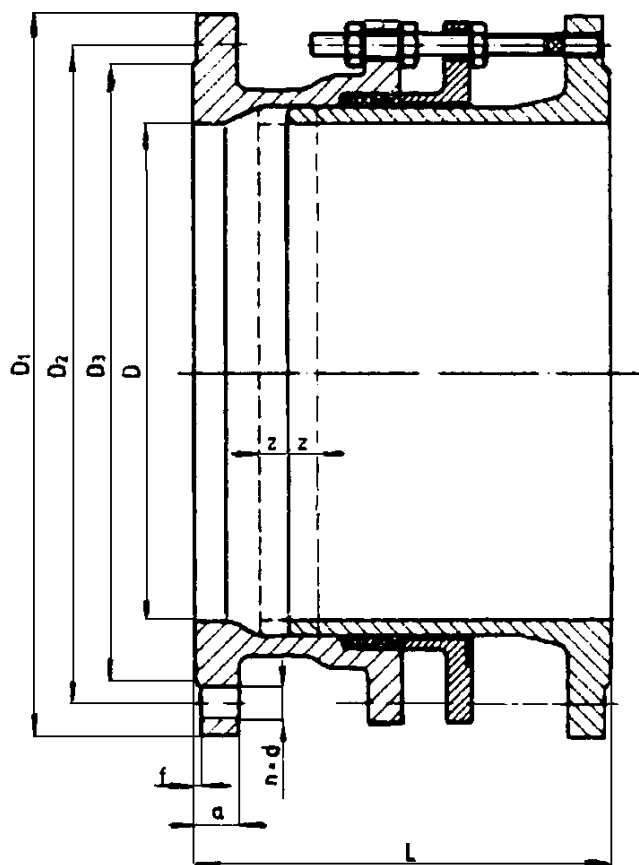
Použitie: Montážna vložka sa používa na uľahčenie montáže a demontáže armatúr v potrubí a pre vymedzenie dĺžkových nepresností pri montáži potrubia a to pre tlaky do PN 25 a teploty do 400°C podľa STN 13 0010.

PN 25	2,50 MPa pre teploty do 200°C
	2,15 MPa pre teploty do 250°C
	1,93 MPa pre teploty do 300°C

Montážna vložka nemôže byť použitá na vymedzenie dilatácie potrubia, k tomuto účelu slúži kompenzátor.

Pripojenie: Hlavné a pripojovacie rozmery sú uvedené v tabuľke. Pripojovacie rozmery prírúb a úprava tesniacich plôch sú vyrobené podľa STN 13 1060 a STN 13 1061.

Montáž: Montážnu vložku je možné zamontovať do potrubia v ľubovoľnej polohe. Pri zvislej polohe sa však doporučuje, aby prírubový kus bol hore. Vzájomnú polohu telesa a prírubového kusa je možné nastaviť prestavitelnými rozťahovacími skrutkami.



DN	D	L	D1	D2	D3	f	a	d	n	z	kg
200	200	225	360	310	278	3	30	27	12	10	85
250	250	250	425	370	335	3	32	30	12	15	98
300	300	300	485	430	390	4	34	30	16	15	120
(350)	350	320	550	490	450	4	38	33	16	20	155
400	400	350	610	550	505	4	40	33	16	20	192
500	500	400	730	660	615	4	44	36	20	20	350
600	600	450	840	770	720	5	46	40	20	20	505
800	800	500	1080	990	930	5	54	48	24	25	802
1000	1000	550	1315	1210	1140	5	62	58	28	30	1315

Montážna vložka zo šedej liatiny sa vyrába pre PN 6 a teploty do 200°C pre vymedzenie dĺžkových nepresností pri montáži potrubia.

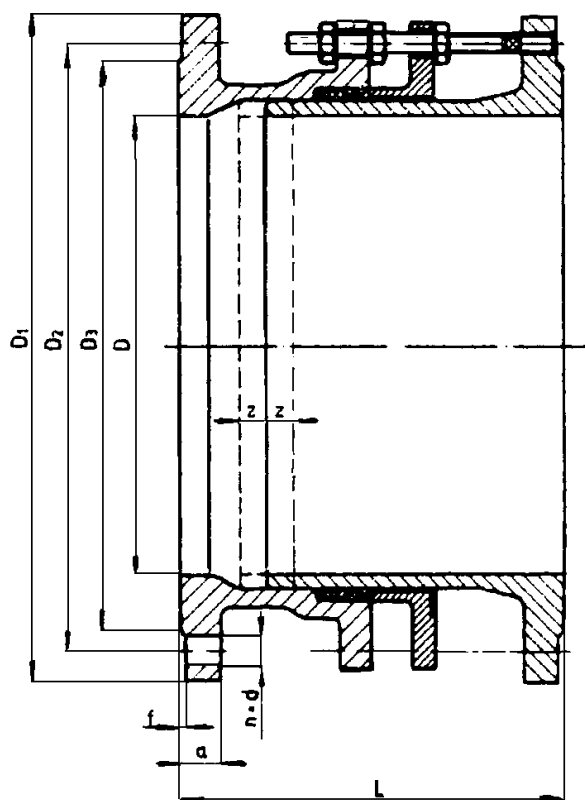
Použitie: Montážna vložka sa používa na uľahčenie montáže a demontáže armatúr v potrubí a pre vymedzenie dĺžkových nepresností pri montáži potrubia. Montážna vložka nemôže byť použitá na vymedzenie dilatácie potrubia, k tomuto účelu slúži kompenzátor. Prevádzkovým médiom môžu byť neagresívne kvapaliny, pary a plyny a to pre tlaky do PN 6 a teploty do 200°C podľa STN 13 0010.

PN 6	0,60 MPa pre teploty do 120°C
	0,54 MPa pre teploty do 150°C
	0,48 MPa pre teploty do 200°C

Pripojenie: Hlavné a pripojovacie rozmery sú uvedené v tabuľke. Pripojovacie rozmery prírub a úprava tesniacich plôch sú vyrobené podľa STN 13 1060 a STN 13 1061.

Materiál: Teleso, posuvný kus a veko upchávky sú zo šedej liatiny. Rozperné skrutky sú z uhlíkovej ocele.

Montáž: Montážnu vložku je možné zamontovať do potrubia v ľubovoľnej polohe. Pri zvislej polohe sa však doporučuje, aby prírubový kus bol hore. Vzájomnú polohu telesa a prírubového kusa je možné nastaviť prestavitelnými roztáhovacími skrutkami.



DN	D	L	z	D1	D2	D3	a	f	d	n	kg
300	300	300	15	440	395	365	24	4	22	12	97
350	350	325	15	490	445	415	26	4	22	12	128
400	400	350	20	540	495	465	28	4	22	16	174
500	500	400	20	645	600	570	28	4	22	20	244
600	600	450	20	755	705	670	30	5	26	20	353
700	700	500	25	860	810	775	32	5	26	24	475
800	800	500	25	975	900	880	34	5	30	24	702
1000	1000	550	30	1175	1120	1080	36	5	30	28	1150
1200	1200	550	30	1450	1340	1295	40	5	30	32	1400

Montážna vložka zo šedej liatiny sa vyrába pre PN 10 a teploty do 200°C pre vymedzenie dĺžkových nepresností pri montáži potrubia.

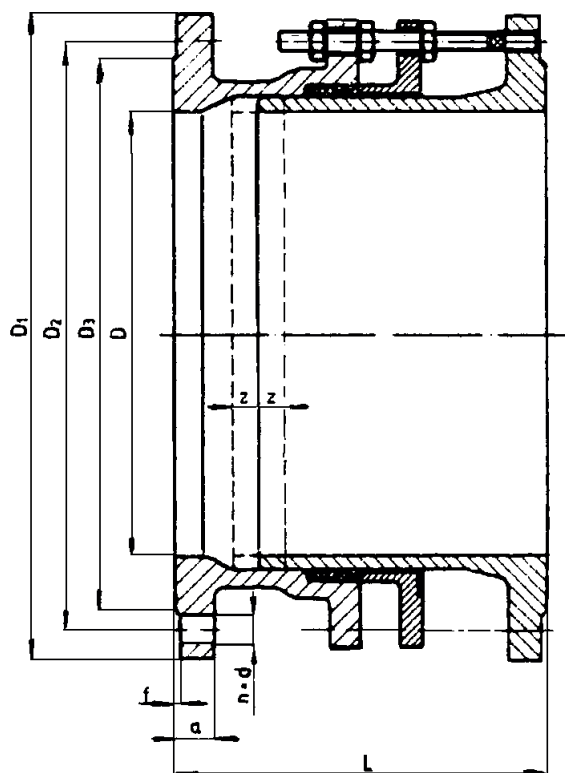
Použitie: Montážna vložka sa používa na uľahčenie montáže a demontáže armatúr v potrubí a pre vymedzenie dĺžkových nepresností pri montáži potrubia. Montážna vložka nemôže byť použitá na vymedzenie dilatácie potrubia, k tomuto účelu slúži kompenzátor. Prevádzkovým médiom môžu byť neagresívne kvapaliny, pary a plyny a to pre tlaky do PN 10 a teploty do 200°C podľa STN 13 0010.

PN 10	1,00 MPa pre teploty do 120°C
	0,90 MPa pre teploty do 150°C
	0,80 MPa pre teploty do 200°C

Pripojenie: Hlavné a pripojovacie rozmery sú uvedené v tabuľke. Pripojovacie rozmery prírúb a úprava tesniacich plôch sú vyrobené podľa STN 13 1060 a STN 13 1061.

Materiál: Teleso, posuvný kus a veko upchávky sú zo šedej liatiny. Rozperné skrutky sú z uhlíkovej ocele.

Montáž: Montážnu vložku je možné zamontovať do potrubia v ľubovoľnej polohe. Pri zvislej polohe sa však doporučuje, aby prírubový kus bol hore. Vzájomnú polohu telesa a prírubového kusa je možné nastaviť prestavitelnými rozťahovacími skrutkami.



DN	D	L	z	D1	D2	D3	D4	f	a	d	n	kg
40	40	160	5	145	110	88	165	3	18	18	4	11
50	50	165	5	160	125	102	180	3	20	18	4	13
65	70	175	7	180	145	122	200	3	20	18	4	19
80	80	180	8	195	160	138	215	3	22	18	4	23
100	100	200	10	215	180	158	235	3	24	18	8	26
125	125	205	10	245	210	188	265	3	26	18	8	34
150	150	210	10	280	240	212	300	3	26	23	8	44
200	200	225	10	335	295	268	365	3	30	23	12	58
250	250	250	15	405	355	320	430	3	30	27	12	83
300	300	300	15	460	410	378	---	4	32	27	12	103
350	350	325	15	520	470	438	---	4	36	27	16	176
400	400	350	20	580	525	490	---	4	38	30	16	213
500	500	400	20	710	650	610	---	4	42	33	20	353
600	600	450	20	840	770	720	---	5	48	36	20	486
700	700	500	25	910	840	790	---	5	54	36	24	614
800	800	500	25	1020	950	900	---	5	58	40	24	760
1000	1000	550	30	1255	1170	1110	---	5	66	42	28	1363

Montážna vložka zo šedej liatiny sa vyrába pre PN 16 a teploty do 200°C pre vymedzenie dĺžkových nepresností pri montáži potrubia.

Použitie: Montážna vložka sa používa na uľahčenie montáže a demontáže armatúr v potrubí a pre vymedzenie dĺžkových nepresností pri montáži potrubia. Montážna vložka nemôže byť použitá na vymedzenie dilatácie potrubia, k tomuto účelu slúži kompenzátor. Prevádzkovým médiom môžu byť neagresívne kvapaliny, pary a plyny a to pre tlaky do PN 16 a teploty do 200°C podľa STN 13 0010.

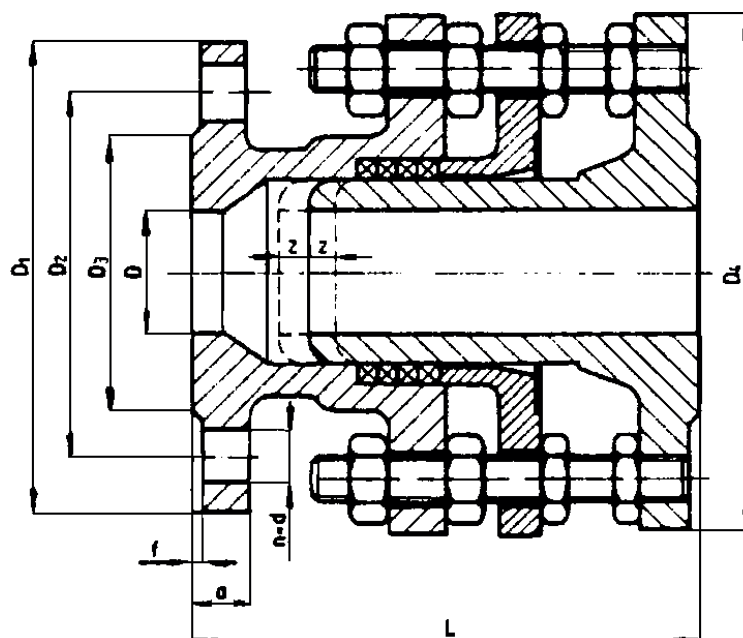
PN 16 1,60 MPa pre teploty do 120°C
 1,28 MPa pre teploty do 200°C

Teplota okolia môže byť od -10°C do 50°C u kvapalín, ktoré pri mínusových teplotách nezväčšujú svoj objem.

Pripojenie: Hlavné a pripojovacie rozmery sú uvedené v tabuľke. Pripojovacie rozmery prírub a úprava tesniacich plôch sú vyrobené podľa STN 13 1060 a STN 13 1061.

Materiál: Teleso, posuvný kus a veko upchávky sú zo šedej liatiny. Rozperné skrutky sú z uhlíkovej ocele.

Montáž: Montážnu vložku je možné zamontovať do potrubia v ľubovoľnej polohe. Pri zvislej polohe sa však doporučuje, aby prírubový kus bol hore. Vzájomnú polohu telesa a prírubového kusa je možné nastaviť prestaviteľnými rozťahovacími skrutkami.



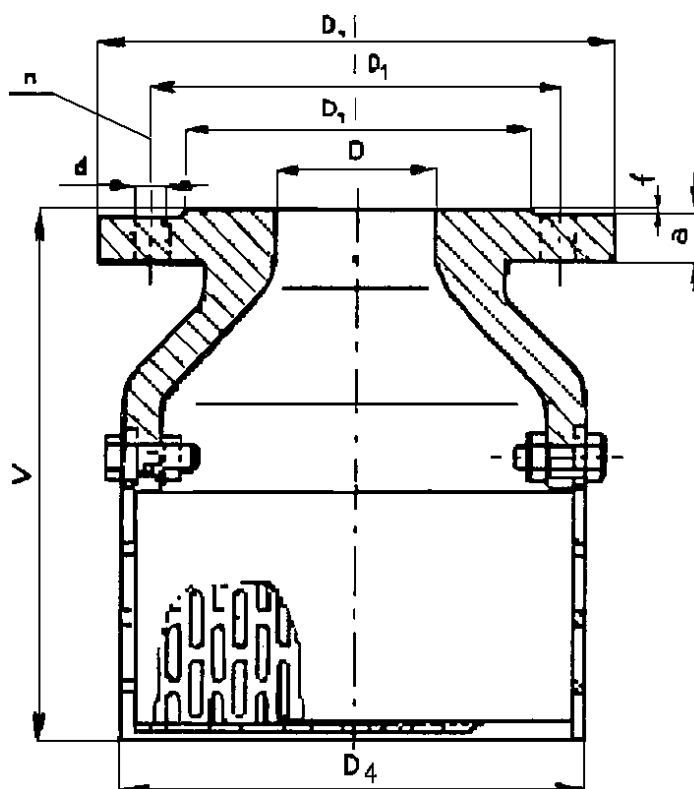
DN	D	L	z	D1	D2	D3	D4	f	a	d	n	kg
40	40	160	5	145	110	88	165	3	18	18	4	11
50	50	165	5	160	125	102	180	3	20	18	4	13
65	65	175	7	180	145	122	200	3	20	18	4	19
80	80	180	8	195	160	138	215	3	22	18	4	23
100	100	200	10	215	180	158	235	3	24	18	8	26
125	125	205	10	245	210	188	265	3	26	18	8	34
150	150	210	10	280	240	212	300	3	26	23	8	44
200	200	225	10	335	295	268	365	3	30	23	12	58
250	250	250	15	405	355	320	430	3	30	27	12	83
300	300	300	15	460	410	378	---	4	32	27	12	103
350	350	325	15	520	470	438	---	4	36	27	16	176
400	400	350	20	580	525	490	---	4	38	30	16	213
500	500	400	20	710	650	610	---	4	42	33	20	353
600	600	450	20	840	770	720	---	5	48	36	20	486
700	700	500	25	910	840	790	---	5	54	36	24	614
800	800	500	25	1020	950	900	---	5	58	40	24	760
1000	1000	550	30	1255	1170	1110	---	5	66	42	28	1363

Vtokový kôš zo šedej liatiny sa vyrába pre PN 10 a teploty do 150°C pre neagresívne kvapaliny, ako ochrana sacieho potrubia pred nečistotami.

Použitie: Vtokový kôš sa používa ako ochrana sacieho potrubia pred vníkaním hrubých nečistôt. Prevádzkovým médiom môžu byť neagresívne kvapaliny, voda, olej, terpentín, mydlové roztoky a to pre tlaky do 1,00 MPa a teploty do 150°C podľa STN 13 0010.

Pripojenie: Stavebné dĺžky sú uvedené v tabuľke. Pripojovacie rozmery prírub a úprava tesniacich plôch je vyhotovená podľa STN 13 1060 a STN 13 1061.

Montáž: Vtokový kôš je možné namontovať do potrubia v ľubovoľnej polohe.



DN	D	V	D1	D2	D3	D4	f	a	d	n	kg
40	40	140	145	110	88	120	3	18	18	4	4,5
50	50	140	160	125	102	120	3	20	18	4	5,0
65	65	140	180	145	122	160	3	20	18	4	6,0
80	80	140	195	160	138	160	3	22	18	4	7,0
100	100	200	215	180	158	196	3	22	18	8	9,5
125	125	250	245	210	188	285	3	24	18	8	16,0
150	150	280	280	240	212	280	3	24	23	8	18,0
200	200	310	335	295	268	360	3	26	23	8	23,0
250	250	390	390	350	320	442	3	26	23	12	31,0
300	300	400	440	400	370	520	4	28	23	12	44,0
350	350	515	500	460	430	504	4	30	23	16	39
400	400	545	565	515	482	605	4	32	27	16	55,0
500	500	650	670	620	585	755	4	34	27	20	80,0
600	600	760	780	725	685	904	5	34	30	20	140,0
800	800	1015	1010	950	905	1205	5	44	33	24	216,0

Sací kôš klapkový zo šedej liatiny sa vyrába pre PN 10 ako ochrana sacieho potrubia pre neagresívne kvapaliny.

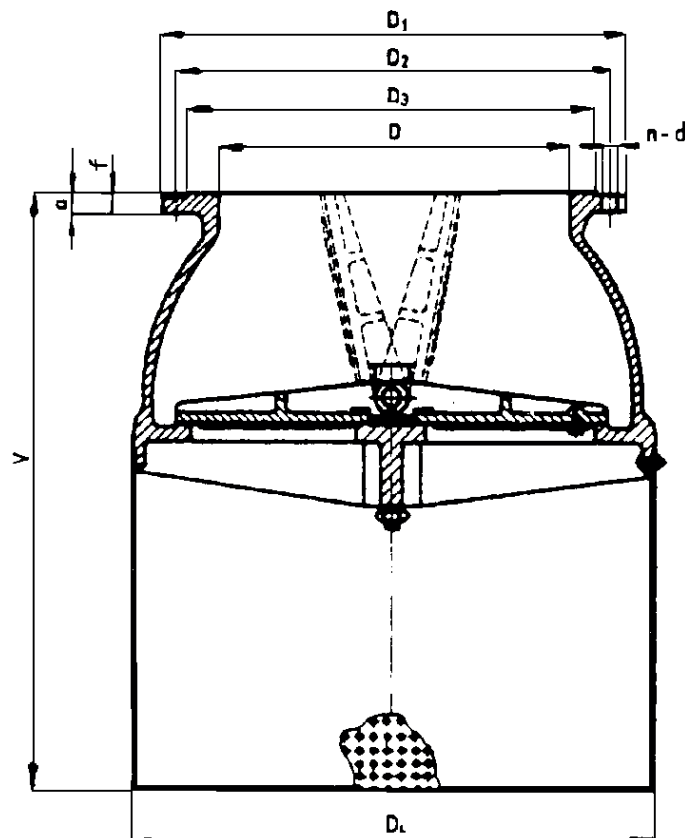
Použitie: Sací kôš klapkový sa používa ako koncová armatúra, ktorá zabraňuje vniknutiu hrubých nečistôt do potrubia. Sací kôš má udržať vodný stĺpec, potrebný k nasávaniu pri spustení čerpadla. Prevádzkovým médiom môžu byť neagresívne kvapaliny, voda a to pre tlaky do 1,00 MPa.

Pripojenie: Stavebné dĺžky sú uvedené v tabuľke. Pripojovacie rozmery prírub a úprava tesniacich plôch je vyhotovená podľa STN 13 1060 a STN 13 1061.

Materiál: Teleso je zo šedej liatiny. Klapky sú zo šedej liatiny s gumovým tesnením. Otočné čapy sú z antikoróznej ocele a sito z dierovaného plechu.

Montáž: Sací kôš sa montuje zásadne do zvislej polohy

Technický popis: Funkcia sacieho koša je samočinná. Maximálny zdvih klapiek je obmedzený nárazníkom, aby bolo zaistené ich uzatváranie vlastnou hmotnosťou.



DN	D	V	D1	D2	D3	a	f	d	n	D5	kg
300	300	670	440	400	370	28	4	23	12	504	80
350	350	670	500	460	430	30	4	23	16	504	110
400	400	754	565	515	482	32	4	27	16	605	155
500	500	870	670	620	585	34	4	27	20	755	190

Sací kôš ventilový z antikorošnej ocele sa vyrába pre PN 10 ako ochrana sacieho potrubia pre agresívne kvapaliny.

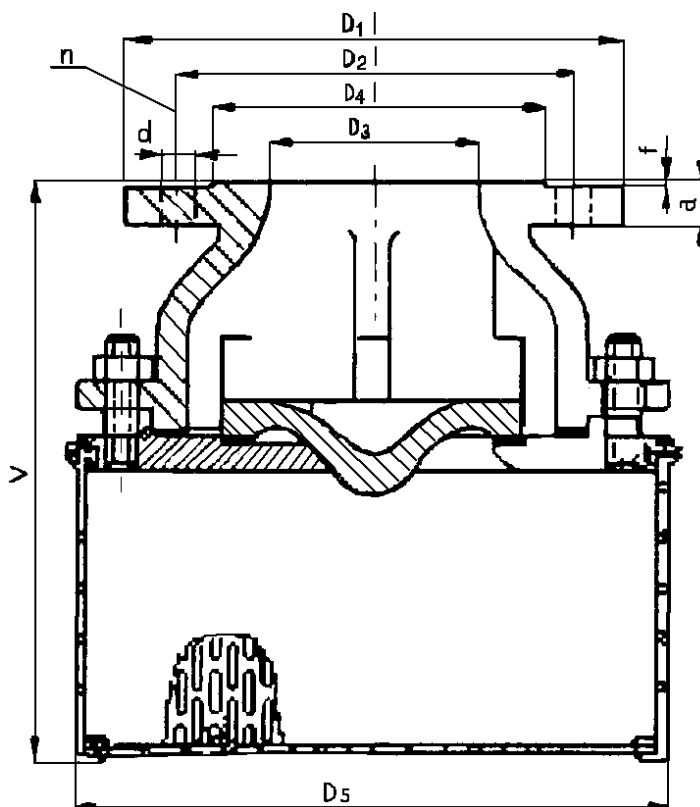
Použitie: Sací kôš ventilový sa používa ako koncová armatúra, ktorá zabraňuje vniknutiu hrubých nečistôt do potrubia. Sací kôš má udržať vodný stĺpec, potrebný k nasávaniu pri spustení čerpadla. Prevádzkovým médiom môžu byť agresívne kvapaliny bez tvrdých zmesí, napríklad voda, soľné roztoky, kyseliny, rozpúšťadlá a to pre tlaky 1,00 MPa. Najvyššia teplota je obmedzená druhom a koncentráciou prevádzkovej kvapaliny. Teplota okolia môže byť od -25°C .

Pripojenie: Stavebné dĺžky sú uvedené v tabuľke. Pripojovacie rozmery prírub a úprava tesniacich plôch je vyhotovená podľa STN 13 1060 a STN 13 1061.

Materiál: Teleso, ventil a príruha sú z antikorošnej ocele 42 2942.4. Sito je z antikorošnej ocele 17 347.4..

Montáž: Sací kôš sa montuje zásadne do zvislej polohy

Technický popis: Funkcia sacieho koša je samočinná. Maximálny zdvih ventilu obmedzujú rebrá v telese.



DN	D	V	D1	D2	D3	D0	D5	a	f	d	n	kg
40	40	160	150	110	88	154	165	18	3	18	4	8
50	50	165	165	125	102	118	175	18	3	18	4	11
65	65	190	185	145	122	196	200	18	3	18	4	13
80	80	200	200	160	138	236	240	20	3	18	8	19
100	100	290	220	180	158	196	275	20	3	18	8	23
125	125	315	250	210	188	239	310	22	3	18	8	31
150	150	350	285	240	212	296	352	22	3	22	8	40
200	200	410	340	295	268	360	440	24	3	22	8	58
250	250	490	395	350	320	516	520	24	3	22	12	101

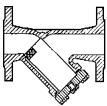
Kapitola č. 6 Filtre..... D

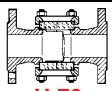
Priehľady U

Odvádzače kondenzátu ... D 15

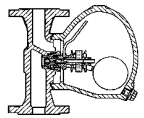
Špeciálne armatúry

→ Filtre prírubové - tabuľka.....	str. 166
→ Priehľady - tabuľka.....	str. 166
→ Odvádzače kondenzátu - tabuľka.....	str. 166
→ Špeciálne armatúry - tabuľka.....	str. 166
→ Stavoznak kohútový guľový U 10 – 716.....	str. 167
→ Priehľad do vodorovného a zvislého potrubia U 70 – 016.....	str. 168
→ Filter D 71 118 – 016.....	str. 169
→ Filter D 71 118 – 540.....	str. 170
→ Filter D 71 118 – 616.....	str. 171
→ Ventil odvodňovací C 26 101 – 540.....	str. 172
→ Ventil odvodňovací C 26 101 – 540.....	str. 173
→ Bezpečnostný rýchlozáver automatický, jednoduchý C 26 420 – 516, 553, 540, C 26 420 – 563, 5100.....	str. 174
→ Regulátor tlaku C 26 520 – 540, C 23 520 – 563.....	str. 175
→ Regulátor tlaku s riadiacim stabilizátorom C 26 535 – 516.....	str. 176
→ Regulátor tlaku s riadiacim stabilizátorom C 26 525 – 540, C 26 525 – 563.....	str. 177
→ Filter závitový C 26 601 – 525.....	str. 178
→ Ventil uzatvárací vzorkovací prívarovací C 30 102 – 040.....	str. 179
→ Regulátor tlaku pre vodu R 12 117 – 616.....	str. 180
→ Regulátor tlaku pre paru R 22 117 – 616.....	str. 181
→ Odvádzač kondenzátu plavákový D 15 117 – 616.....	str. 182
→ Odvádzač kondenzátu plavákový D 15 117 – 540.....	str. 183
→ Odvádzač kondenzátu plavákový D 15 117 – 540.....	str. 184

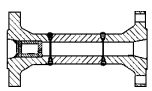
	PN	°C	DN																	Označenie	Poznámka				
			15	20	25	32	40	50	65	80	100	125	150	200	250	300	350	400	500			600	700	800	1000
FILTRE PRÍRUBOVÉ																									
 D71 118	16	200	◆	◆	◆	◆	◆	◆	◆	◆	◆	◆											D71 118-616		
		200	◆	◆	◆	◆	◆	◆	◆	◆														D71 118-016	
	40	400	◆	◆	◆	◆	◆	◆	◆	◆	◆	◆	◆											D71 118-540	

	PN	°C	15	20	25	32	40	50	65	80	100	125	150	200	250	300	350	400	450	500	Označenie	prírubový	prívarovací	ostatné	Poznámka	
PRIEHLADY																										
 U 70	16	200	◆	◆	◆	◆	◆	◆	◆	◆													U70-016	◆		

ODVÁDZAČE KONDENZÁTU

 CNU 117	1	120	◆	◆	◆																		D01 187-601		◆	s termostatom	
	16	300	◆	◆		◆																		CNU 117-616	◆		plavákový
	40	450	◆	◆		◆																		CNU 117-540	◆		plavákový
	16(25)	250	◆	◆	◆	◆																		KOMO	◆		membránový

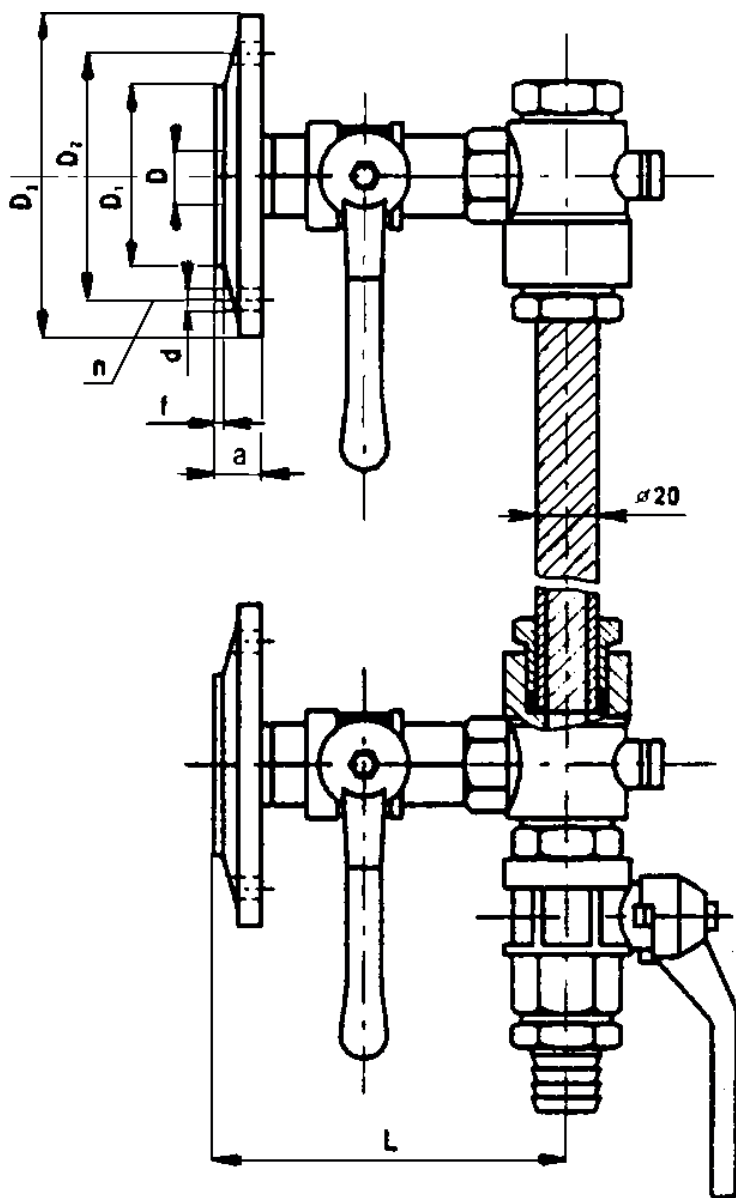
ŠPECIÁLNE ARMATÚRY

 M25 117	63(100)	550													◆	◆		◆	◆				M22 127-363(3100)	◆		tlakový zámok	
	160 až 400	550									◆	◆			◆									M22 127-3160 až 3400	◆		tlakový zámok
	160 až 400	400				◆	◆	◆	◆	◆	◆													M25 117-4160 až 4400	◆	◆	tlamič tlakovej energie
	16	40					◆	◆		◆														H 1022-616	◆		ventil odvzduš. a zavzdušňovací

Stavoznak k priamemu sledovaniu a kontrolovaniu výšky hladiny kvapalín v nádobách.

Použitie: Stavoznak kohútový je z mosadze so sklenenou rúrkou a s čistiacim otvorom pre neagresívne kvapaliny. Vyrába sa pre tlaky do PN 16 a teploty do 200°C a DN 20.

Pripojenie: Pripojovacie rozmery sú uvedené v tabuľke.



DN	D	L	D1	D2	D3	a	f	d	n	kg
15	14	90	100	75	58	14	1	15	4	2,1

PRIEHLAD DO VODOROVNÉHO A ZVISLÉHO POTRUBIA

U 70 – 016

Priehľad do vodorovného a zvislého potrubia pre tlaky do PN 16 a teploty do 200°C.

Použitie: Priehľad sa môže používať len podľa platných noriem a predpisov pre uvedené parametre. Použitie pre určité pracovné médiá je nutné predom dohodnúť s výrobcom.

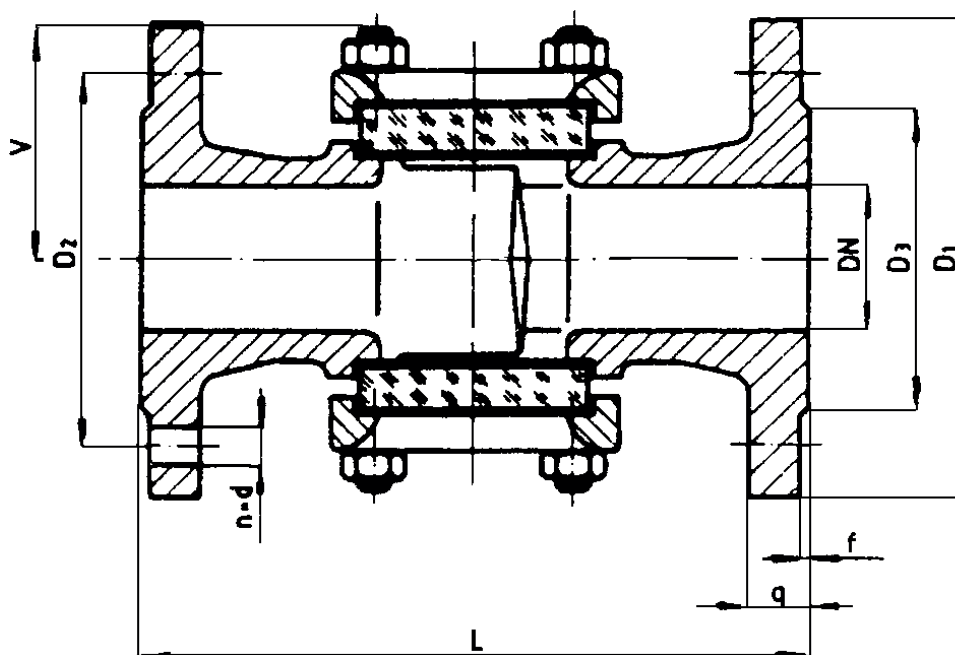
PN 16 1,60 MPa pre teploty do 120°C
 1,28 MPa pre teploty do 200°C

Pre priehľad z antikorošnej ocele je maximálny povolený pracovný pretlak 1,60 MPa pri teplote do 200°C.

Pripojenie: Stavebné dĺžky sú uvedené v tabuľke. Pripojovacie rozmery a úprava tesniacich plôch sú podľa STN 13 1060 a STN 13 1061.

Materiál: Teleso a veko sú u priehľadu U 70-016 z antikorošnej ocele.

Technický popis: Pre zlepšenie viditeľnosti prúdenia sú v telese prepážky, ktoré spôsobujú vírenie kvapaliny. Pod priehľad sa doporučuje umiestniť vhodné osvetľovacie teleso.



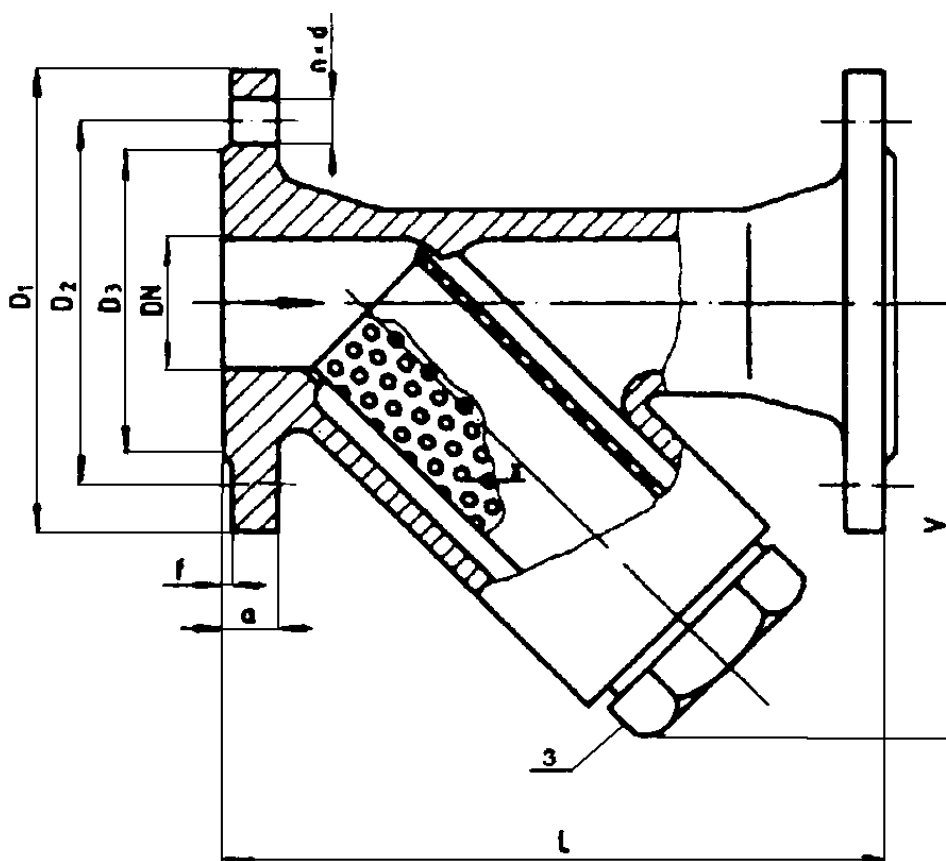
DN	L	V	D1	D2	D3	a	f	d	n	kg-nerez
15	130	46	95	65	45	14	2	14	4	3,0
20	150	55	105	75	58	16	2	14	4	5,0
25	160	60	115	85	68	16	2	14	4	5,5
32	180	70	135	100	78	16	2	18	4	6,5
40	200	72	145	110	88	18		18	4	8,0
50	230	80	160	125	102	18		18	4	11,5
65	290	98	180	145	122	18		18	4	19,5
80	310	110	195	160	138	20		18	4	26,0
100	350	130	215	180	158	20		18	8	36,0

Filter prírubový z antikoróznej ocele sa vyrába pre PN 16 a pre teploty do 350°C pre zachytenie mechanických nečistôt.

Použitie: Filter je určený pre zachytenie mechanických nečistôt, nachádzajúcich sa v prevádzkovej kvapaline, ktorou môžu byť agresívne a chemické kvapaliny, odpadová voda, soľné roztoky, kyseliny, zásady a rozpúšťadlá. Najvyšší dovolený prevádzkový pretlak je 1,60 MPa a pracovná teplota do 350°C. Najvyššia dovolená teplota je obmedzená druhom a koncentráciou prevádzkovej kvapaliny.

Materiál: Teleso a zátka sú z antikoróznej ocele 42 2942.4, sito (vymeniteľná vložka) je z antikoróznej ocele 17 246.2.

Montáž: Filter sa montuje do potrubia v ľubovoľnej polohe tak, aby smer prúdenia kvapaliny súhlasil so šípku na telese filtra a hrdlo so zátkou smerovalo dole. Filter nepotrebuje stálu obsluhu, ale pre zaručenie účinnej a bezpečnej prevádzky je nutné kontrolovať stupeň znečistenia filtračnej vložky a jej občasné vyčistenie, prípadne výmenu.



DN	L	V	D1	D2	D3	f	a	d	n	s	z	kg
15	130	75	95	65	45	2	14	14	4	24	0,8	2,5
20	150	80	105	75	58	2	16	14	4	24	0,8	3,9
25	160	95	115	85	68	2	16	14	4	30	0,8	6,0
32	180	100	135	100	78	2	16	18	4	36	0,8	6,5
40	200	110	145	110	88		18	18	4	40	0,8	8,0
50	230	140	160	125	102		18	18	4	50	0,8	10,0
65	290	160	180	145	122		18	18	4	60	0,8	15,0
80	310	170	195	160	138		20	18	4	70	1,12	22,0
100	350	200	215	180	158		20	18	8	90	1,12	29,0

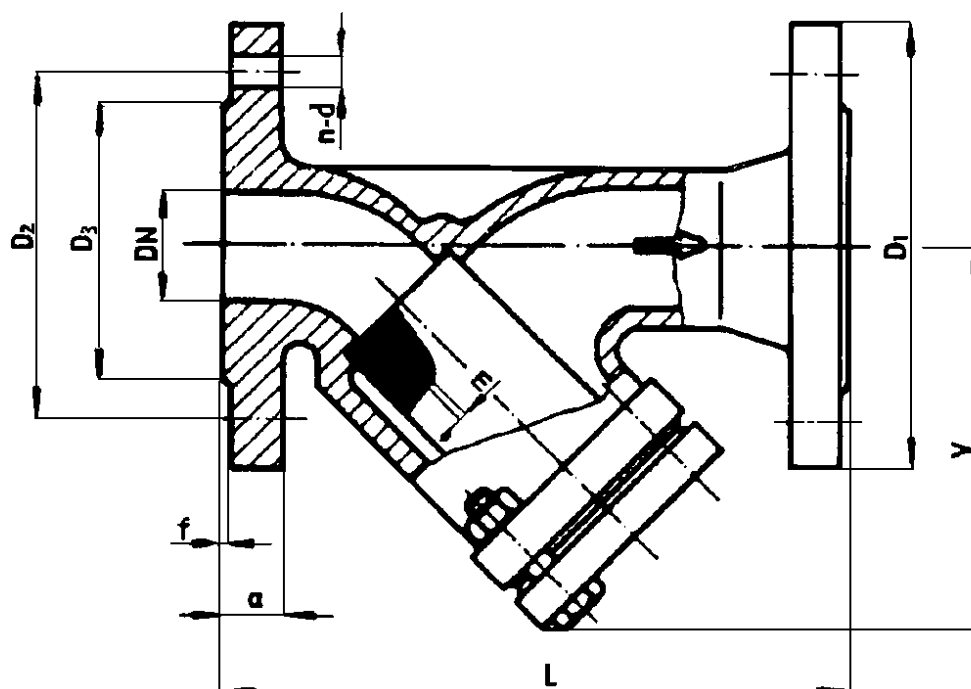
Filter prírubový z ocele/liatiny sa vyrába pre PN 40 a pre teploty do 400°C pre zachytenie mechanických nečistôt.

Použitie: Filter je určený pre zachytenie nečistôt, nachádzajúcich sa v neagresívnej prevádzkovej kvapaline, pare, alebo plyne. Najvyšší dovolený prevádzkový pretlak je 4,00 MPa a teploty do 400°C.

PN 40	4,00 MPa pre teploty do 120°C
	2,80 MPa pre teploty do 300°C
	2,10 MPa pre teploty do 400°C

Pripojenie: Stavebné dĺžky a pripojovacie rozmer sú uvedené v tabuľke.

Montáž: Filter sa montuje do potrubia v ľubovoľnej polohe tak, aby smer prúdenia kvapaliny súhlasil so šípku na telese filtra a hrdlo so zátkou smerovalo dole. Filter nepotrebuje stálu obsluhu, ale pre zaručenie účinnej a bezpečnej prevádzky je nutné kontrolovať stupeň znečistenia filtračnej vložky a jej občasné vyčistenie, prípadne výmenu.



DN	L	V	D1	D2	D3	a	f	n	d	m	kg
15	130	75	95	65	45	16	2	4	14	0,8	2,0
20	150	85	105	75	58	18	2	4	14	0,8	4,0
25	160	115	115	85	68	18	2	4	14	0,8	4,3
32	180	120	140	100	78	18	2	4	18	0,8	6,5
40	200	135	150	110	88	18		4	18	0,8	7,6
50	230	140	165	125	102	20		4	18	0,8	9,8
65	290	170	185	145	122	22		8	18	0,81	19,9
80	310	185	200	160	138	24		8	18	1,12	21,5
100	350	245	235	190	162	24		8	22	1,12	31,0
125	400	285	270	220	188	26		8	26	1,12	44,0
150	480	375	300	250	218	28		8	26	1,12	61,0
200	600	435	375	320	285	34		12	30	1,12	135,0

Filter prírubový zo šedej liatiny sa vyrába pre PN 16 a pre teploty do 200°C pre neagresívne kvapaliny, ako orgán na zachytenie mechanických nečistôt.

Použitie: Filter je určený pre zachytenie nečistôt, ktoré sa nachádzajú v neagresívnej prevádzkovej kvapaline za účelom zaistenia správnej funkcie armatúr, alebo prístrojov. Prevádzkovým médiom môžu byť neagresívne kvapaliny, pary, alebo plyny a to pre tlaky do PN 16 a teploty do 200°C podľa STN 13 0010.

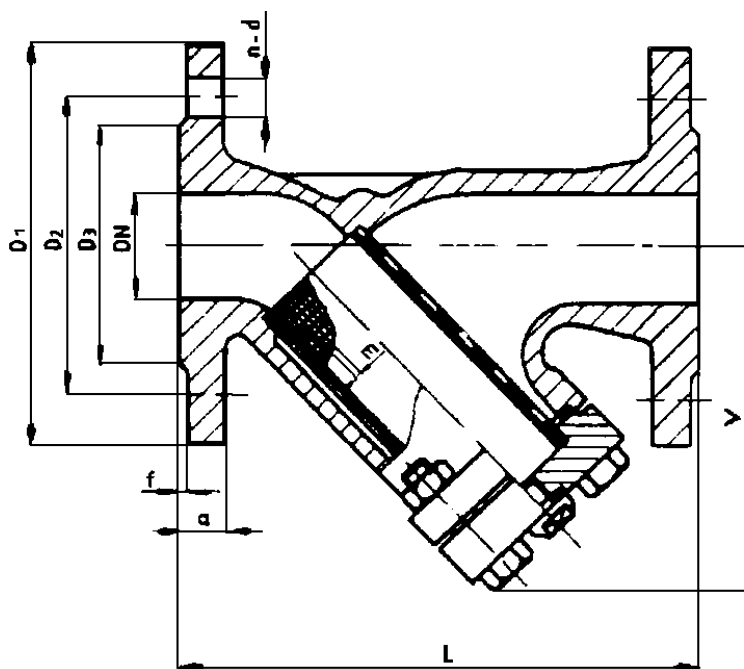
PN 16	1,60 MPa pre teploty do 120°C
	1,44 MPa pre teploty do 150°C
	1,28 MPa pre teploty do 200°C

Pri kvapalinách, ktoré pri mínusových teplotách nezväčšujú svoj objem, môže byť teplota okolia od –10°C do 150°C.

Pripojenie: Pripojovacie rozmery prírub a úprava tesniacich plôch je podľa STN 13 1060 a STN 13 1061. Stavebné dĺžky sú podľa STN 13 3042.

Materiál: Teleso a veko sú zo šedej liatiny, sito je z antikorozívnej ocele.

Montáž: Filter sa montuje do potrubia v ľubovoľnej polohe tak, aby smer prúdenia kvapaliny súhlasil so šípkou na telese filtra a hrdlo so zátkou smerovalo dole. Filter nepotrebuje stálu obsluhu, ale pre zaručenie účinnej a bezpečnej prevádzky je nutné kontrolovať stupeň znečistenia filtračnej vložky a jej občasné vyčistenie, prípadne výmenu.



DN	L	V	D1	D2	D3	a	f	n	d	m	kg
15	130	75	95	65	45	14	2	4	14	0,8	2,0
20	150	85	105	75	58	16	2	4	14	0,8	2,9
25	160	105	115	85	68	16	2	4	14	0,8	4,5
32	180	115	135	100	78	16	2	4	18	0,8	6,5
40	200	130	145	110	88	18		4	18	0,8	7,7
50	230	140	160	125	102	20		4	18	0,8	9,8
65	290	165	180	145	122	20		4	18	0,8	15,9
80	310	175	195	160	138	22		4	18	1,12	18,3
100	350	240	215	180	158	24		8	18	1,12	26,3
125	400	280	245	210	188	26		8	18	1,12	40,0
150	480	360	280	240	212	26		8	22	1,12	62,0

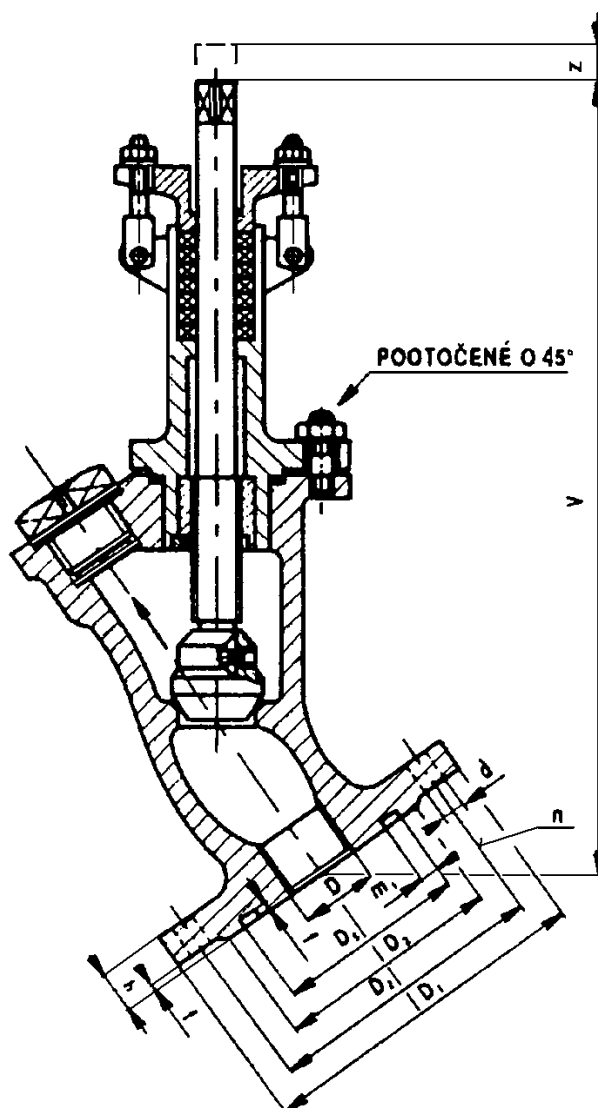
Ventil odvodňovací z oceloliatiny, s ručním ovládním sa vyrába pre PN 40 a teploty do 40°C ako uztavárací orgán k odvádzaniu kondenzátu z odvodňovača plynu.

Použitie: Ventil je možné používať ako vypúšťací orgán v odvodňovačoch plynu pre kondenzáty, usadené pri rozvoze vykurovacích plynov podľa STN 38 5502 a to pre tlaky do 4,00 MPa a teploty od -10°C do 40°C, vo zvláštnom prevedení od -50°C. Ventil sa môže používať podľa platných noriem a predpisov pre uvedené parametre.

Funkcia: Ventil odvodňovací otvára a zatvára prietok kondenzátu z odvodňovačov plynu pre ich vypúšťanie, alebo odčerpanie cez výstupný závit a hadicu do čerpaceho vozidla.

Pripojenie: Stavebné dĺžky a pripojovacie rozmery sú uvedené v tabuľke. Vstupná príruha je pre PN 40 vyrobená podľa STN 13 1060 a STN 13 1061 s drážkou, s vstupným otvorom so závitom G 1" podľa STN 01 4033 v dĺžke 22 mm. Výstupný otvor má závit tiež G 1" v dĺžke 20 mm.

Montáž: Pre namontovanie ventilu na odvodňovač je potrebné naskrutkovať rúrkou do otvoru v príruhe ventilu. Dĺžku, akosť a prevedenie rúrky určuje STN 38 6410. Po tomto sa vykoná montáž na prírubu odvodňovača a to tak, aby os zátky a otvoru v pripojovacej príruhe bola vo zvislej rovine. Pred montážou musí byť prívodné potrubie a vlastný ventil zbavené všetkých nečistôt a konzervačných materiálov.



DN	D	D1	D2	D3	D5	V	a	f	d	n	m1	z	kg
25	G 1"	145	110	88	76	310	18		18	4	8	37	8,0

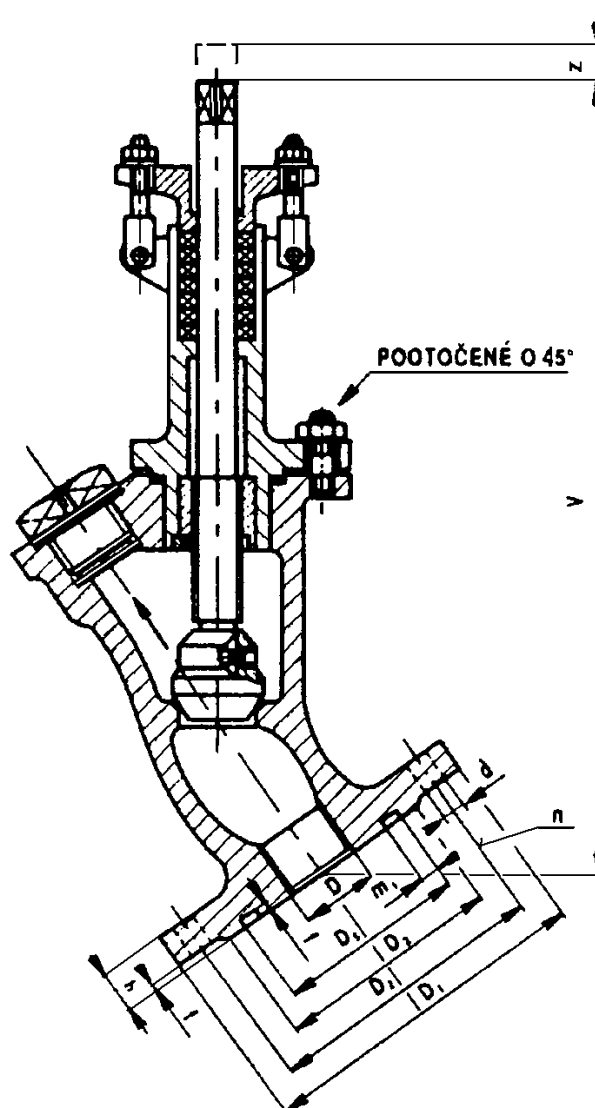
Ventil odvodňovací z ocelíoliatiny, s ručním ovládním sa vyrába pre PN 40 a teploty do 40°C ako uztavárací orgán k odvádzaniu kondenzátu z odvodňovača plynu.

Použitie: Ventil je možné používať ako vypúšťací orgán v odvodňovačoch plynu pre kondenzáty, usadené pri rozvoze vykurovacích plynov podľa STN 38 5502 a to pre tlaky do 4,00 MPa a teploty od -10°C do 40°C, vo zvláštom prevedení od -50°C. Ventil sa môže používať podľa platných noriem a predpisov pre uvedené parametre.

Funkcia: Ventil odvodňovací otvára a zatvára prietok kondenzátu z odvodňovačov plynu pre ich vypúšťanie, alebo odčerpanie cez výstupný závit a hadicu do čerpaceho vozidla.

Pripojenie: Stavebné dĺžky a pripojovacie rozmery sú uvedené v tabuľke. Vstupná príruha je pre PN 40 vyrobená podľa STN 13 1060 a STN 13 1061 s drážkou, s vstupným otvorom so závitom G 1" podľa STN 01 4033 v dĺžke 22 mm. Výstupný otvor má závit tiež G 1" v dĺžke 20 mm.

Montáž: Pre namontovaním ventila na odvodňovač je potrebné naskrutkovať rúrku do otvoru v príruhe ventila. Dĺžku, akosť a prevedenie rúrky určuje STN 38 6410. Po tomto sa vykoná montáž na príruhu odvodňovača a to tak, aby os zátky a otvoru v pripojovacej príruhe bola vo zvislej rovine. Pred montážou musí byť prírodné potrubie a vlastný ventil zbavené všetkých nečistôt a konzervačných materiálov.



DN	D	D1	D2	D3	D5	V	a	f	d	n	m1	z	kg
25	G 1"	145	110	88	76	310	18		18	4	8	37	8,0

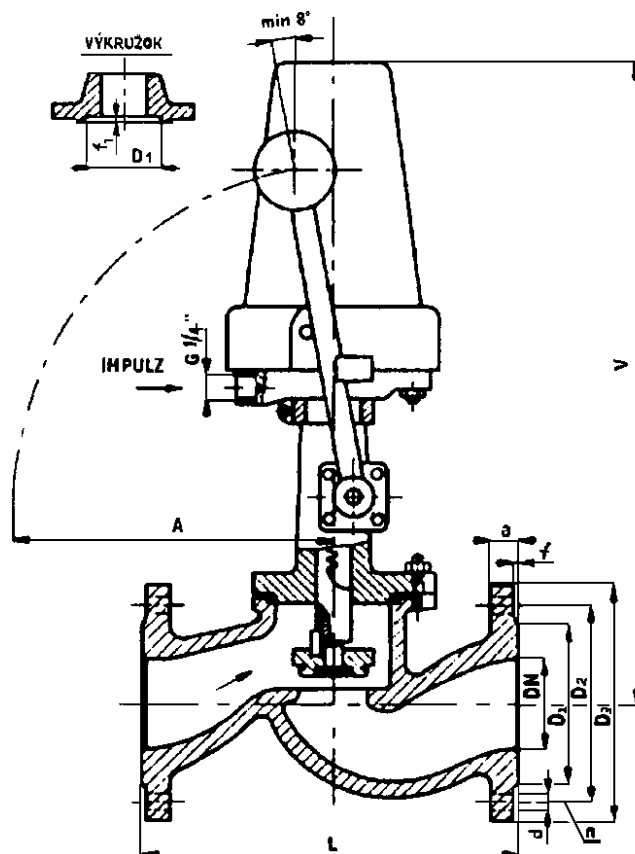
BEZPEČNOSTNÝ RÝCHLOUZÁVER AUTOMATICKÝ, JEDNODUCHÝ

C 26 420 – 516, 525, 540
C 26 420 – 563, 5100

Bezpečnostný rýchlozáver je poistný orgán, ktorý automaticky uzatvorí priechod pracovného média cez potrubie pri poklese, alebo zvýšení poistného tlaku.

Použitie: Rýchlozáver je možné použiť pre vykurovacie plyny podľa STN 38 5502, vzduch a iné neagresívne plyny. Ak je pracovným médiom propán-bután, musí byť v plynnom stave a v zložení podľa STN 65 6482. Rozsah teplôt použitia môže byť v rozmedzí od -10°C do 70°C .

Pripojenie: Pripojovacie rozmery prírub PN 16, PN 25, PN 40, PN 63 a PN 100 sú podľa STN 13 1060. Úprava tesniacich plôch je podľa STN 13 1061. Impulzné potrubie je pripojené závitom G 1/4".



Typ	DN	L	V	A	D1	D2	D3	D5	a	f	f2	d	n	kg
C 26 420-516	80	310	630	330	200	160	133	---	20		---	18	8	42
	100	350	650	330	220	180	158	---	20		---	18	8	61
	150*	480	560	300	285	240	212	---	22		---	22	8	117
	200*	600	630	300	340	295	268	---	24		---	22	12	175
C 26 420-525	150*	480	560	300	300	250	212	---	28		---	26	8	115
	200*	600	630	300	360	310	278	---	30		---	26	12	175
C 26 420-540	25	160	400	230	115	85	68	---	18		---	14	4	23
	50	230	485	300	165	125	102	---	20		---	18	4	31
	80	310	630	330	200	160	133	---	24		---	18	8	42
	100	350	650	330	235	190	158	---	24		---	22	8	62
	150	550	830	340	300	250	212	---	28		---	26	8	210
C 26 420-563	50	300	520	300	180	135	102	88	26			22	4	45
	80	380	730	340	215	170	133	121	28			22	8	118
	100	430	780	340	250	200	158	150	30		3,5	26	8	175
	150	550	830	340	345	280	212	204	36		3,5	33	8	210
C 26 420-5100	80	380	730	340	230	180	133	121	32			26	8	118

* = klapkové prevedenie

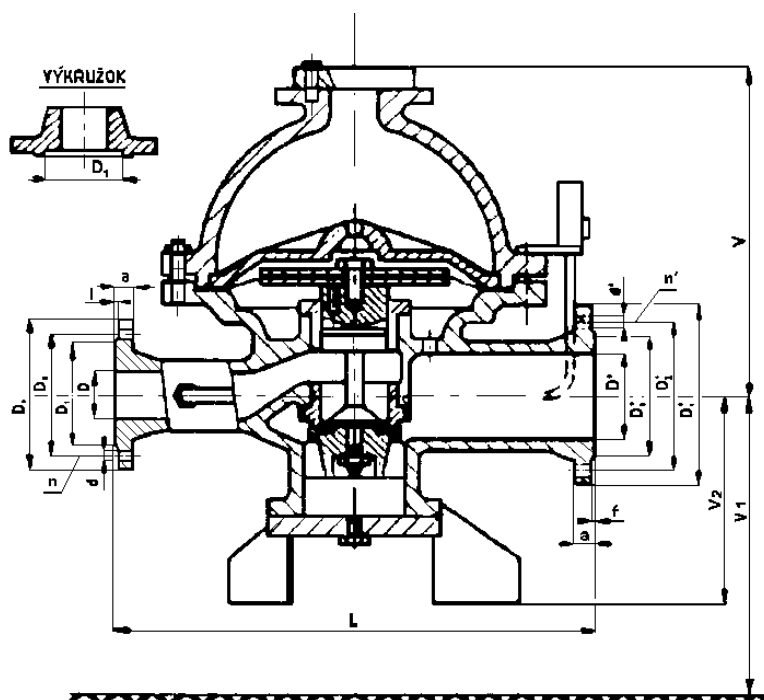
Regulátor tlaku plynu je samočinný regulátor, ktorý znižuje vstupný tlak privádzaného plynu a reguluje v rozsahu tolerančného poľa nastavený výstupný tlak.

Použitie: Regulátor je možné používať pre vykurovacie plyny podľa STN 38 5502, vzduch a iné neagresívne plyny. Rozsah teplôt použitia je s ohľadom na gumové súčasti od -10°C do 70°C . K tomu, aby regulátor pracoval spoľahlivo je nutné zbaviť potrubie všetkých mechanických nečistôt, hrdze, okují a pod.

Pripojenie: Pripojovacie rozmery prírub PN 25, PN 40 a PN 63 sú podľa STN 13 1060. Úprava tesniacich plôch je podľa STN 13 1061 nasledujúca:

C 26 520-540	vstup PN 40 s hrubou tesniacou lištou (D3) výstup PN 25 s hrubou tesniacou lištou (D1)
C 26 520-563	vstup PN 63 s výkružkom (D5) výstup PN 40 s hrubou tesniacou lištou (D3)

Pretlak v MPa					
	vstupný		výstupný		min. diferencia
	max.	min.	max.	min.	
C 26 520 – 540	4,00	0,08	2,50	0,05	0,03
C 26 520 – 563	6,30	0,08	3,00	0,05	0,03



DN	DN'	D	D'	L	V	V1	V2	D1	D2	D3	D5	a	f	d	n	D1'	D2'	D3'	a'	f'	d'	n'	kg
C 26 520 - 540																							
25	40	25	40	365	305	300	95	115	85	68	---	18	2	14	4	145	110	88	18		18	4	50
32	50	32	50	400	315	300	115	135	100	78	---	18	2	18	4	160	125	102	20		18	4	61
50	80	50	80	540	385	455	155	160	125	102	---	20		18	4	195	160	138	24		18	8	143
80	125	80	125	680	530	650	250	195	160	138	---	24		18	8	270	220	188	26		27	8	340
100	150	100	150	770	650	750	310	230	190	162	---	24		23	8	300	250	216	28		27	8	540
150	200	150	200	960	915	800	385	300	250	218	---	28		27	8	360	310	278	30		27	12	1010
C 26 520 - 563																							
25	40	25	40	365	365	300	95	135	100	---	58	24	2	18	4	145	110	88	18		18	4	50
50	80	50	80	540	445	455	155	175	125	---	88	26		23	4	195	160	138	24		18	8	182
80	125	80	125	680	590	650	250	210	170	---	121	28	3	23	8	270	220	188	26	3	27	8	410
100	150	100	150	770	710	750	310	250	200	---	150	30		27	8	300	250	218	28		27	8	628
150	200	150	200	960	975	800	385	340	280	---	204	36		33	8	375	320	280	34		30	12	1010

REGULÁTOR TLAKU S RIADIACIM STABILIZÁTOROM

C 26 535 – 516

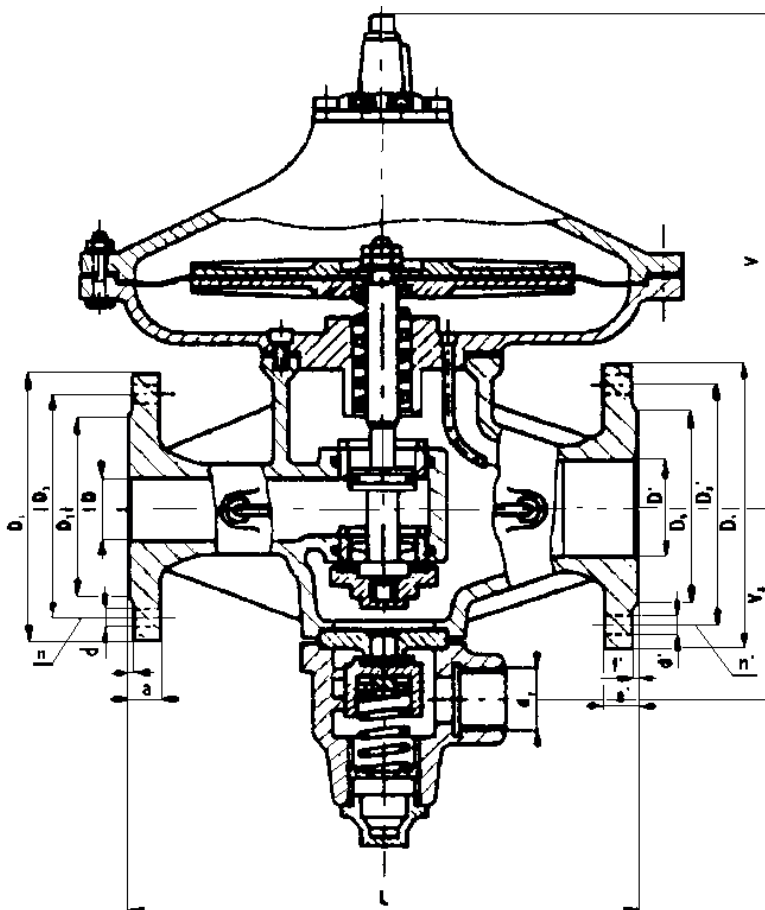
Regulátor tlaku plynu je samočinný regulátor, ktorý znižuje vstupný tlak privádzaného plynu a reguluje v rozsahu tolerančného poľa nastavený výstupný tlak.

Použitie: Regulátor je možné používať pre vykurovacie plyny podľa STN 38 5502, vzduch a iné neagresívne plyny. Pokiaľ je pracovným médiom propán-bután, musí byť v plynnom stave a v zložení podľa STN 65 6482. Rozsah teplôt použitia je s ohľadom na gumové súčasti od -10°C do 70°C . V prípade, že je plyn znečistený a obsahuje hydráty, je pre správnu funkciu regulátora potrebné plyn filtrovať, prípadne predhrievať.

Pripojenie: Pripojovacie rozmery prírub pre PN 16 na vstupe a pre PN 25 na výstupe sú podľa STN 13 1060 s hrubou tesniacou lištou. Úprava tesniacich plôch je podľa STN 13 1061.

Materiál: Teleso regulátora je z ocel'oliatiny 42 2643.1. Veko membrány, tanier a kuželka sú z hliníkovej zliatiny 42 4331. Sedlo a veko sú z antokoróznej ocele 17 027.6. Krúžok je zo syntetickej gumeny a membrána z tkaniny impregnovanej syntetickou gumou.

Pretlak v MPa				
vstupný		výstupný		min. diferenciacia
max.	min.	max.	min.	
1,00	0,005	0,05	0,0006	0,003



DN	DN'	D	D'	dv	L	V	V2	D1	D2	D3	a	f	d	n	D1'	D2'	D3'	a'	f'	d'	n'	kg
25	40	25	40	G 1/2"	230	290	85	115	85	68	16	2	14	4	130	100	80	16		14	4	11
50	80	50	80	G 1"	350	420	180	160	125	102	18		18	4	185	150	128	18		18	4	44
80	125	80	125	G 1"	530	510	236	195	160	133	20		18	8	235	200	178	20		18	8	114
100	150	100	150	G 1 1/2"	630	540	274	215	180	158	20		18	8	260	225	202	20		18	8	160
150	200	150	200	G 2"	700	590	367	280	240	212	22		23	8	315	280	258	22		18	8	220
200	250	200	250	G 2"	800	700	402	335	295	268	24		23	12	370	335	312	22		18	12	345

REGULÁTOR TLAKU S RIADIACIM STABILIZÁTOROM

C 26 525 – 540

C 26 525 – 563

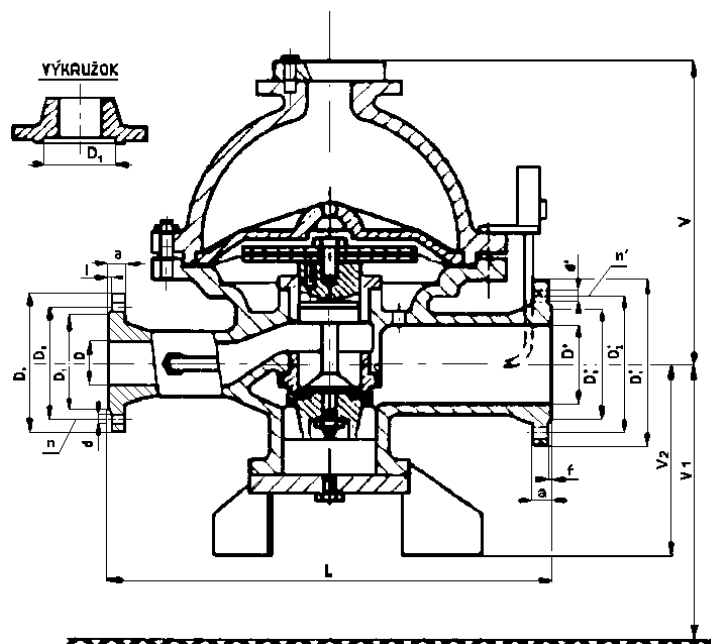
Regulátor tlaku plynu je samočinný regulátor, ktorý znižuje vstupný tlak privádzaného plynu a reguluje v rozsahu tolerančného poľa nastavený výstupný tlak.

Použitie: Regulátor je možné používať pre vykurovacie plyny podľa STN 38 5502, vzduch a iné neagresívne plyny. Pokiaľ je pracovným plynom propán-bután, musí byť v plynnom stave v zložení podľa STN 65 6482. Rozsah teplôt použitia je s ohľadom na gumové súčasti od -10°C do 70°C . K tomu, aby regulátor pracoval spoľahlivo je nutné zbaviť potrubie všetkých mechanických nečistôt, hrdze, okují a pod.

Pripojenie: Pripojovacie rozmery prírub PN 25, PN 40 a PN 63 sú podľa STN 13 1060. Úprava tesniacich plôch je podľa STN 13 1061 nasledujúca:

- | | |
|--------------|---|
| C 26 525-540 | vstup PN 40 s hrubou tesniacou lištou (D3)
výstup PN 25 s hrubou tesniacou lištou (D1) |
| C 26 525-563 | vstup PN 63 s výkružkom (D5)
výstup PN 40 s hrubou tesniacou lištou (D3) |

	Pretlak v MPa				
	vstupný		výstupný		min. diferencia
	max.	min.	max.	min.	
C 26 525 – 540	4,00	0,08	0,90	0,05	0,03
C 26 525 – 563	6,30	0,08	0,90	0,05	0,03



DN	DN'	D	D'	L	V	V1	V2	D1	D2	D3	D5	a	f	d	n	D1'	D2'	D3'	a'	f'	d'	n'	kg
C 26 525 - 540																							
25	40	25	40	365	265	300	95	115	85	68	---	18	2	14	4	145	110	88	18		18	4	53
32	50	32	50	400	365	300	115	135	100	78	---	18	2	18	4	160	125	102	20		18	4	64
50	80	50	80	540	375	455	155	160	125	102	---	20		18	4	195	160	138	24		18	8	150
80	125	80	125	680	540	650	250	195	160	138	---	24		18	8	270	220	188	26		27	8	410
100	150	100	150	770	660	750	310	230	190	162	---	24		23	8	300	250	218	28		27	8	540
150	200	150	200	960	920	800	385	300	250	218	---	28		27	8	360	310	278	30		27	12	1056
C 26 525 - 563																							
25	40	25	40	365	265	300	95	135	100	---	58	24	2	18	4	145	110	88	18		18	4	54
50	80	50	80	540	540	455	155	175	135	---	88	26		23	4	195	160	138	24		18	8	142
80	125	80	125	680	680	650	250	210	170	---	121	28	3	23	8	270	220	188	26	3	27	8	410
100	150	100	150	770	770	750	310	250	200	---	150	30		27	8	300	250	218	28		27	8	628
150	200	150	200	960	960	800	385	340	280	---	204	36		33	8	375	320	280	34		30	12	1070

Filter so závitovým pripojením z ocele sa vyrába ako filtračný orgán pre neagresívne plyny pre PN 25 a pre teploty do 70°C.

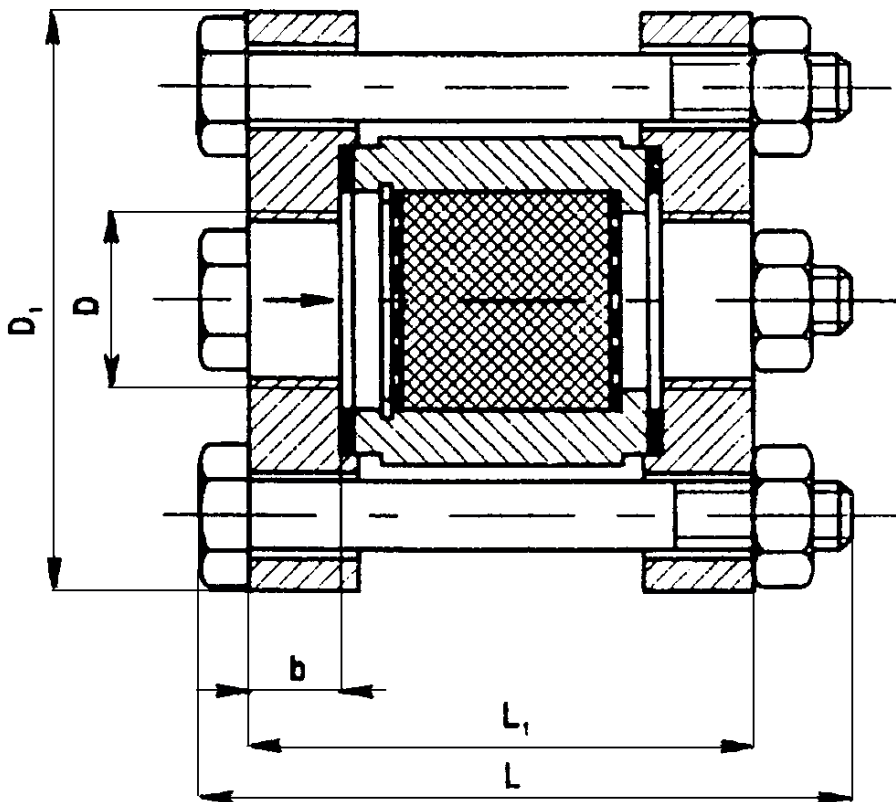
Použitie: Filter je možné použiť pre zachytávanie hrubých mechanických nečistôt. Prevádzkovým médiom môžu byť vykurovacie plyny podľa STN 38 5502, vzduch a iné neagresívne plyny do PN 25 a teploty od -10°C do 70°C. Filter je určený pre nenáročnú filtráciu do 50 m³ (n)/h prietoku.

Pripojenie: Stavebná dĺžka a pripojovacie rozmery sú uvedené v tabuľke.

Materiál: Teleso a príruby sú z uhlíkovej ocele, filtračnou hmotou je FINAP.

Technický popis: Teleso filtra je valcového tvaru, zovreté dvomi prírubami s otvormi so závitom pre pripojenie. Príruby sú stiahnuté štyrmi skrutkami. Teleso filtra je vyplnené medzi dvomi sitami filtračnou hmotou. Na vstupnej strane je sito odnímateľné, zaistené pružnou poistkou. Medzi prírubou a telesom filtra sú vložené tesnenia.

Montáž: Filter je možné namontovať do potrubia v ľubovoľnej polohe. Smer prúdenia plynu musí zodpovedať šípke na telese filtra. Pred montážou musí byť prírodné potrubie a vlastný filter zbavený nečistôt a konzervačných materiálov. Potrubie, alebo zariadenie nesmie prenášať na filter žiadne prídavné namáhanie.



DN	D	L	L1	D1	b	kg
25	G 1"	135	100	120	20	3,5

VENTIL UZATVÁRACÍ VZORKOVACÍ PRIVAROVACÍ

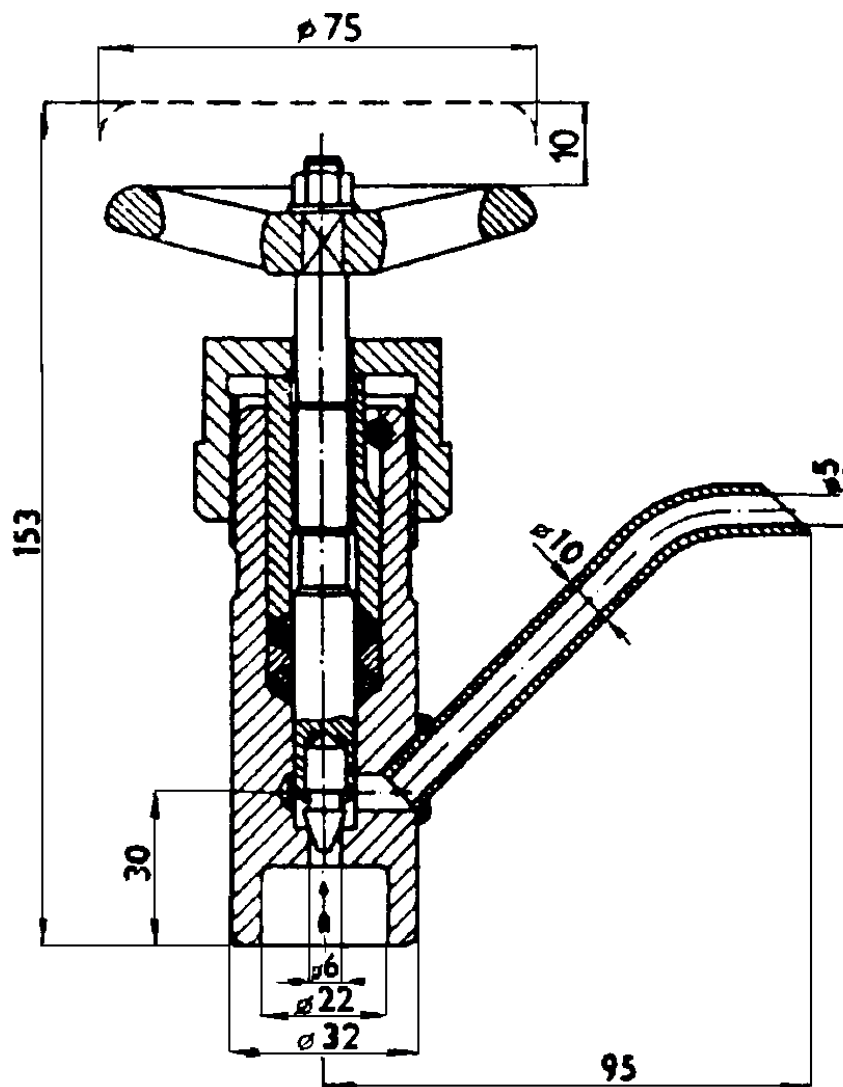
C 30 102 – 040

Použitie: Na odobranie vzoriek kvapalných a plyných prevádzkových médií v chemickom a potravinárskom priemysle pre najvyšší dovolený pracovný pretlak 4,0 MPa pri teplote do 200°C.

Technický popis: Teleso má na vstupe hrdlo k privareniu. Výstup je zabezpečený zobákovou výpustkou. Vretno je stúpajúce, otáčavé. Kuželka je vo vretene uložená otočne. Upchávka sa doťahuje pomocou matice.

Materiál: Všetky súčasti, prichádzajúce do styku s prevádzkovým médiom sú z antikorozívnej ocele, kuželka z antikorozívnej ocele 17 029. Ostatné súčasti sú z materiálu 17 242.1, 17 246, alebo 17 345. Tesniace plochy sú vytvorené materiálom telesa a kuželky. Ako upchávkové tesnenia sú použité tvarované teflónové krúžky.

Montáž: Ventil je možné namontovať do potrubia v ľubovoľnej polohe so smerom prúdenia prevádzkového média pod kuželkou.



REGULÁTOR TLAKU PRE VODU

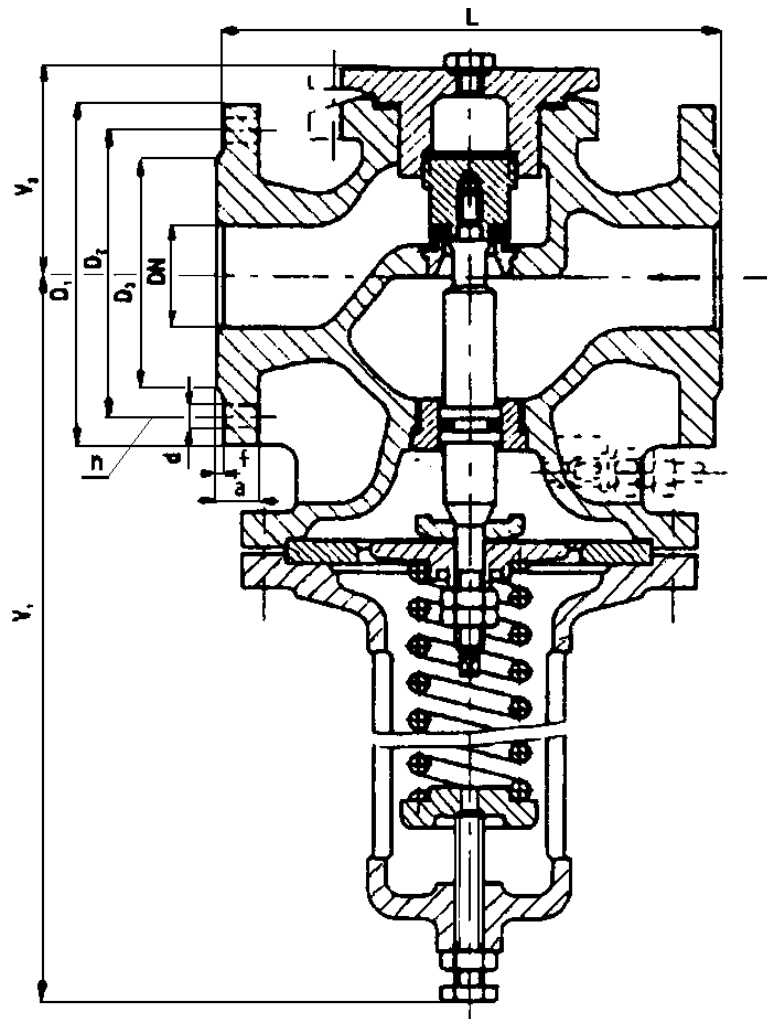
R 12 117 – 616

Regulátor výstupného tlaku, membránový, s pružinovým zaťažením pre vodu a neagresívne kvapaliny sa vyrába pre PN 16 a pre teploty do 90°C.

Použitie: Regulátor je ventil s priamou reguláciou, ktorý znižuje vstupný tlak na požadovaný výstupný tlak. Regulátor sa vyrába pre parametre:

- rozsah vstupného pretlaku 0,30 – 1,30 MPa
- rozsah výstupného pretlaku 0,10 – 1,00 MPa
- minimálny tlakový spád 0,20 MPa

Pripojenie: Stavebné dĺžky zodpovedajú STN 13 3042. Pripojovacie rozmery a úprava tesniacich plôch s hrubou tesniacou lištou zodpovedajú STN 13 1060 a STN 13 1061.



DN	L	V1	V2	D1	D2	D3	a	f	d	n	p max.	kg
25	160	340	75	115	85	68	16	2	14	4	1	14
40	200	370	100	150	110	80	18		18	4	1	20
50	230	380	100	165	125	102	20		18	4	1	22
65	290	390	100	185	145	122	20		18	4	1	25
80	310	435	140	200	160	133	22		18	8	1	40
100	350	435	140	220	180	158	24		18	8	1	46

p max. = maximálny redukovaný pretlak v MPa

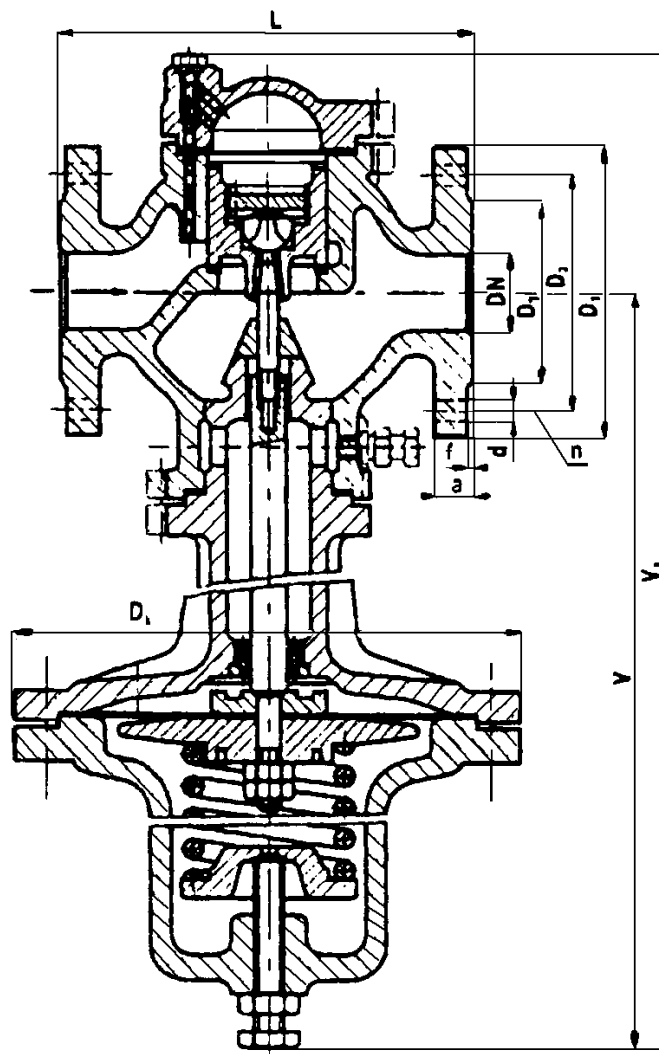
Regulátor výstupného tlaku, zo šedej liatiny, membránový, s pružinovým zaťažením, pre paru sa vyrába pre PN 16 a pre teploty do 300°C.

Použitie: Regulátor výstupného tlaku je armatúra, ktorá znižuje vstupný tlak privádzanej pary a samočinne ho redukuje na nastavenú hodnotu výstupného tlaku

Pripojenie: Stavebné dĺžky zodpovedajú STN 13 3042. Pripojovacie rozmery a úprava tesniacich plôch s hrubou tesniacou lištou zodpovedajú STN 13 1060.

Materiál: Odliatky sú zo šedej liatiny. Funkčné časti sú z antikorozívnej ocele. Membrána je z technickej gumy.

Montáž: Montáž musí byť urobená tak, aby bol nástavec regulátora vo zvislej polohe a gumová membrána bola dole. Pracovné médium musí do regulátora vstupovať v smere šípky na telese. Potrubie, do ktorého je regulátor namontovaný nesmie na regulátor prenášať žiadne prídavné namáhanie.



DN	L	V	V1	Dk	D1	D2	D3	a	f	d	n	p max.	kg
25	160	615	715	215	115	85	68	16	2	14	4	0,8	23
40	200	735	860	260	150	110	88	18		18	4	0,6	40
50	230	735	860	260	165	125	102	20		18	4	0,6	41
65	290	735	860	260	185	145	122	20		18	4	0,6	43
80	310	915	1075	335	200	160	138	22		18	8	0,4	79
100	350	915	1075	335	220	180	158	24		18	8	0,4	87

p max. = maximálny redukovaný pretlak v MPa

Plavákový odvádzač kondenzátu, s automatickým odvzdušňovaním, prírubový, z oceľoliatiny, pre vodnú paru, alebo kondenzát z vodnej pary.

Použitie: Odvádzač kondenzátu slúži k automatickému odvádzaniu kondenzátu zo zariadení prevádzkovaných vodnou parou. Odvádzač sa môže používať vo zvislom aj vodorovnom potrubí. Prípustné pretlaky sú nasledovné:

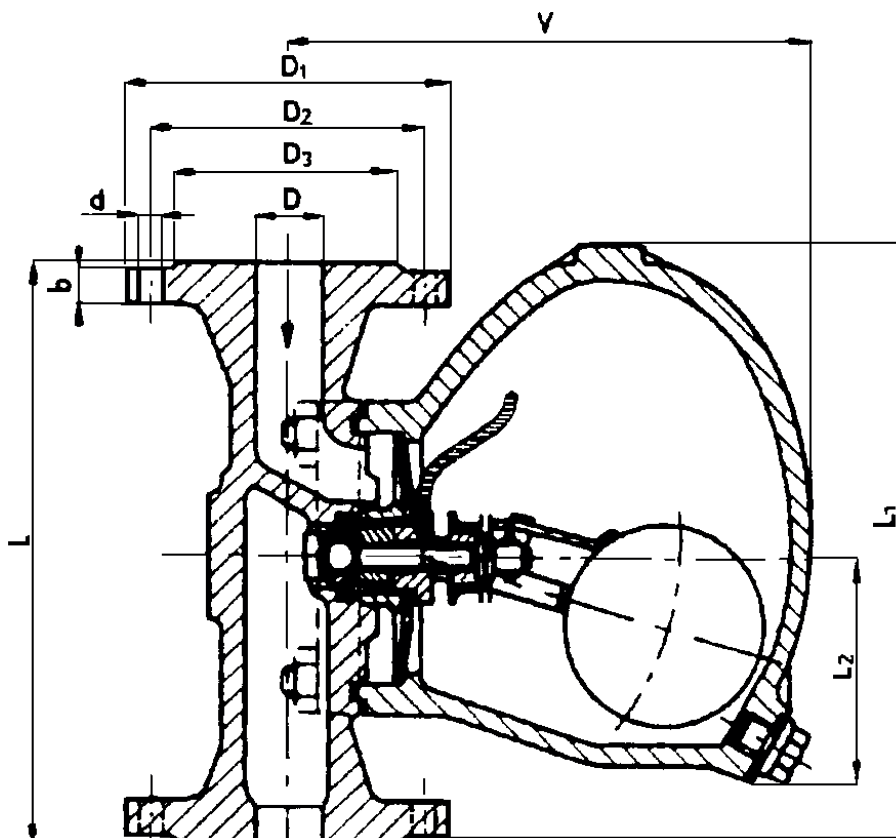
1,30 MPa pri teplote do 120°C
 1,28 MPa pri teplote do 200°C
 1,12 MPa pri teplote do 250°C
 0,96 MPa pri teplote do 300°C

Prípojenie: Stavebné dĺžky zodpovedajú TGL. Rozmery vstupnej a výstupnej príruby telesa s tesniacou lištou tvaru C zodpovedajú DIN 2501.

Materiál: Teleso a kryt sú odliatky z oceľoliatiny. Funkčné diely regulátora sú z antokoróznej ocele. Tesnenie medzi telesom a krytom je z IT materiálu.

Montáž: Odvádzač sa dodáva pre montáž do zvislého potrubia. Pred montážou do vodorovného potrubia je nutné odvádzač upraviť. Návod k prestavbe je v dokumentácii výrobcu.

Technický popis: Kondenzát je od spotrebičov privádzaný cez filtračné sito do plavákovvej nádrčky. Pri teplotách do 100°C a pri dostatočnom tlakovom spáde odtoká cez rúru a guľčkový uzáver do výtokovej časti telesa. Zvýšenie teploty kondenzátu nad 100°C, alebo preniknutie pary do plavákovvej nádrčky má za následok prehriatie bimetalových doštičiek, ktoré sa deformujú a voľný odtok sa uzavrie. Ďalej je odtok kondenzátu ovládaný plavákom.



DN	D	D1	D2	D3	d	L	L1	L2	V	b	kg
15	15	95	65	47	14	160	165	75	158	14	5,5
25	25	115	85	68	14	180	192	86	195	16	8,6
50	50	165	125	102	18	236	269	116	277	20	22,0

Plavákový odvádzač kondenzátu, s automatickým odvzdušňovaním, prírubový, z ocele/liatiny, pre vodnú paru, alebo kondenzát z vodnej pary.

Použitie: Odvádzač kondenzátu slúži k automatickému odvádzaniu kondenzátu zo zariadení prevádzkovaných vodnou parou. Odvádzač sa môže používať vo zvislom aj vodorovnom potrubí. Prípustné pretlaky sú nasledovné:

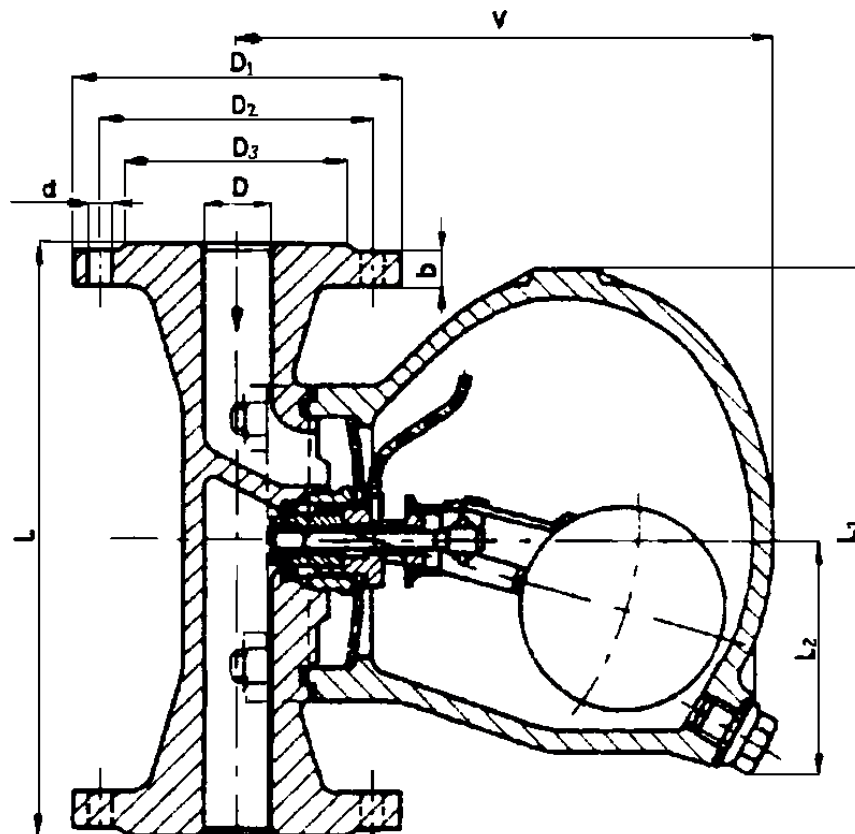
- 3,20 MPa pri teplote do 250°C
- 3,09 MPa pri teplote do 300°C
- 2,72 MPa pri teplote do 350°C
- 2,35 MPa pri teplote do 400°C
- 1,18 MPa pri teplote do 450°C

Prípojenie: Stavebné dĺžky zodpovedajú u DN 15, DIN, u DN 25 a 50 TGL. Rozmery vstupnej a výstupnej príruby telesa s tesniacou lištou tvaru C zodpovedajú DIN 2501.

Materiál: Teleso a kryt sú odliatky z ocele/liatiny. Funkčné diely regulátora sú z antokoróznej ocele. Tesnenie medzi telesom a krytom je z IT materiálu.

Montáž: Odvádzač sa dodáva pre montáž do zvislého potrubia. Pred montážou do vodorovného potrubia je nutné odvádzač upraviť. Návod k prestavbe je v dokumentácii výrobcu.

Technický popis: Kondenzát je od spotrebičov privádzaný cez filtračné sito do plavákovvej nádrčky. Pri teplotách do 100°C a pri dostatočnom tlakovom spáde odteká cez rúru a guľčkový uzáver do výtokovej časti telesa. Zvýšenie teploty kondenzátu nad 100°C, alebo preniknutie pary do plavákovvej nádrčky má za následok prehriatie bimetalových doštičiek, ktoré sa deformujú a voľný odtok sa uzavrie. Ďalej je odtok kondenzátu ovládaný plavákom.



DN	D	D1	D2	D3	d	L	L1	L2	V	b	kg
15	15	95	65	45	14	150	162	75	213	16	6,5
25	25	114	85	68	14	212	208	86	187	18	14,0
50	50	165	125	102	18	236	269	116	279	20	25,0

ODVÁDZAČ KONDENZÁTU PLAVÁKOVÝ

D 15 117 – 540

Plavákový odvádzač kondenzátu, s automatickým odvzdušňovaním, prírubový, z oceľoliatiny, pre vodnú paru, alebo kondenzát z vodnej pary.

Použitie: Odvádzač kondenzátu slúži k automatickému odvádzaniu kondenzátu zo zariadení prevádzkovaných vodnou parou. Odvádzač sa môže používať vo zvislom aj vodorovnom potrubí. Prípustné pretlaky sú nasledovné:

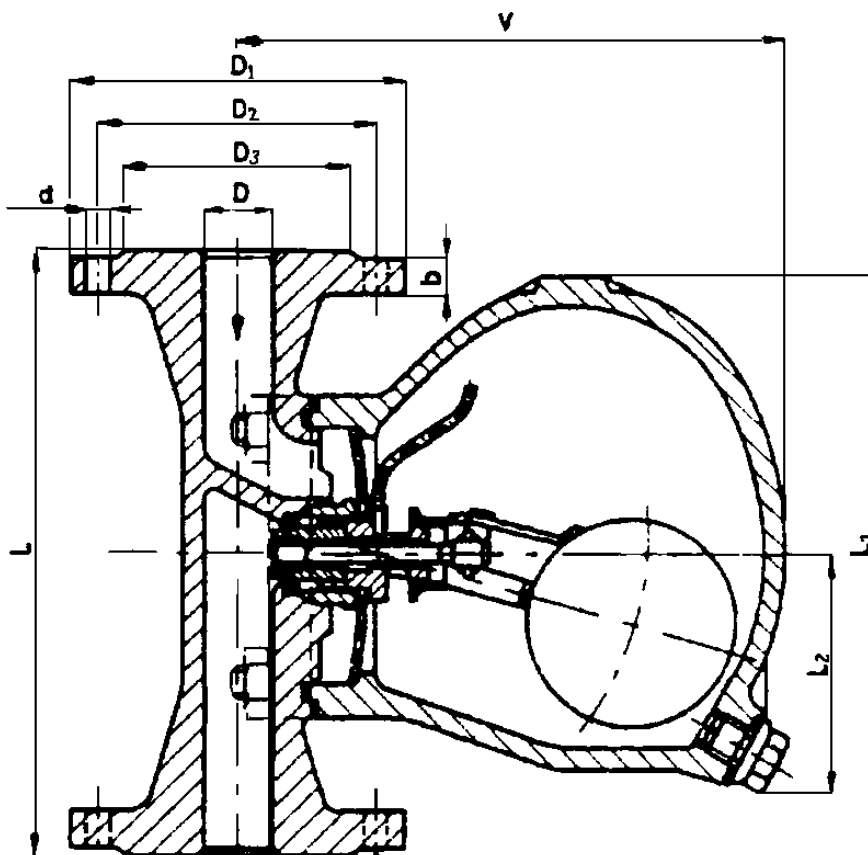
3,20 MPa pri teplote do 250°C
 3,09 MPa pri teplote do 300°C
 2,72 MPa pri teplote do 350°C
 2,35 MPa pri teplote do 400°C
 1,18 MPa pri teplote do 450°C

Prípojenie: Stavebné dĺžky zodpovedajú u DN 15 DIN, u DN 25 a 50 TGL. Rozmery vstupnej a výstupnej príruby telesa s tesniacou lištou tvaru C zodpovedajú DIN 2501.

Materiál: Teleso a kryt sú odliatky z oceľoliatiny. Funkčné diely regulátora sú z antokoróznej ocele. Tesnenie medzi telesom a krytom je z IT materiálu.

Montáž: Odvádzač sa dodáva pre montáž do zvislého potrubia. Pred montážou do vodorovného potrubia je nutné odvádzač upraviť. Návod k prestavbe je v dokumentácii výrobcu.

Technický popis: Kondenzát je od spotrebičov privádzaný cez filtračné sito do plavákovvej nádrčky. Pri teplotách do 100°C a pri dostatočnom tlakovom spáde odteká cez rúru a guľčkový uzáver do výtokovej časti telesa. Zvýšenie teploty kondenzátu nad 100°C, alebo preniknutie pary do plavákovvej nádrčky má za následok prehriatie bimetalových doštičiek, ktoré sa deformujú a voľný odtok sa uzavrie. Ďalej je odtok kondenzátu ovládaný plavákom.



DN	D	D1	D2	D3	d	L	L1	L2	V	b	kg
15	15	95	65	45	14	150	162	75	213	16	6,5
25	25	114	85	68	14	212	208	86	187	18	14,0
50	50	165	125	102	18	236	269	116	279	20	25,0

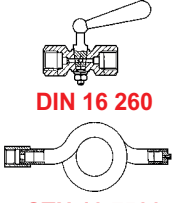
Kapitola č. 7 Kohúty s tlakomerom.....STN

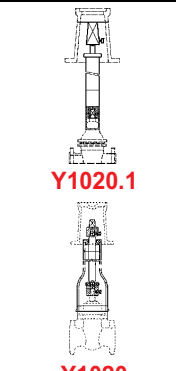
Ventily s tlakomerom..... D

Kondenzačné sľučky..... D 15

Ostatné.....H, Y, G

→ Armatúry tlakomerové - tabuľka.....	str. 186
→ Príslušenstvo - tabuľka.....	str. 186
→ Ventil odvzdušňovací a zavzdušňovací H 1022 – 616	str. 187
→ Ventil odvzdušňovací a zavzdušňovací H 1022.1	str. 188
→ Ventil odvzdušňovací a zavzdušňovací H 1022.2	str. 189
→ Hydrant podzemný H 2001	str. 190
→ Hydrant nadzemný H 2003	str. 191
→ Navítavací pás s uzáverom H 5008	str. 192
→ Navítavací pás bez uzáveru H 5009	str. 193
→ Zemná súprava posúvača Y 1020	str. 194
→ Poklopy ventilové, posúvačové, hydrantové	str. 195
→ Stojany s elektrickým servomotorom pre diaľkové ovládanie V 3560-64	str. 196
→ Kohút guľový IVR – 54	str. 197
→ Kohút guľový IVR – 100	str. 198
→ Kohúty k tlakomerom, čapové s nátrubkovou prípojkou STN 13 7510.5	str. 199
→ Kohút k tlakomerom skúšobný, čapový s nátrubkovou prípojkou STN 13 7513.5	str. 200
→ Ventil uzatvárací k tlakomerom, čapový s nátrubkovou prípojkou STN 13 7517.2, STN 13 7517.3, STN 13 7517.4, STN 13 7517.5	str. 201
→ Ventil tlakomerový skúšobný, čapový s nátrubkovou prípojkou STN 13 7518.2, STN 13 7518.3, STN 16 7518.4, STN 13 7518.5	str. 202
Kondenzačná sľučka zahnutá	
→ s nátrubkovou prípojkou STN 13 7530.1, STN 13 7530.3	str. 203
→ a s nátrubkovou prípojkou k privareniu STN 13 7531.1, STN 13 7531.3	str. 203
Kondenzačné sľučky stočené	
→ s nátrubkovou prípojkou a čapom STN 13 7532.1, STN 13 7532.3	str. 204
→ s nátrubkovou prípojkou k privareniu STN 13 7533.1, STN 7533.3	str. 204

	PN	°C	Typ	Označenie	Pripojenie
ARMATÚRY TLAKOMEROVÉ					
 <p>DIN 16 260</p> <p>STN 13 7530</p>		50	Kohút tlakomerový nátrubkový	DIN 16 260	M 12x1,5 / G1/4"
	6	50	Kohút tlakomerový s nátrubkom a čapom	DIN 16 260	M 12x1,5 / G1/4"
	25	100	Kondenzačná smyčka zahnutá s nátrubkom a čapom	STN 13 7530	M 20x1,5
	25	100	Kondenzačná smyčka zahnutá s nátrubkom k privareniu	STN 13 7531	M 20x1,5
	25	100	Kondenzačná smyčka skrútená s nátrubkom a čapom	STN 13 7532	M 20x1,5
	25	100	Kondenzačný smyčka skrútená s nátrubkom k privareniu	STN 13 7533	M 20x1,5

	DN	PN	Typ	Označenie
PRÍSLUŠENSTVO				
 <p>Y1020.1</p> <p>Y1020</p>			Zemná súprava posúvačová pevná – pre S24 118	Y 1020.1
	300 až 600		Zemná súprava posúvačová pevná – pre S20 a S22	Y 1020
	60 až 200		Zemná súprava posúvačová - teleskopická	Z
	10 až 1600	6 až 250	Príruby privarovacie s hrdlom	
	10 až 2400	2,5 až 16	Príruby privarovacie ploché	
	10 až 2400	2,5 až 250	Príruby zaslepovacie	
	25 až 350	25 až 250	Otočné príruby a privarovacie obruby s hrdlom	
	10 až 500	6 až 16	Otočné príruby a privarovacie krúžky	
	8 až 80	6 až 16	Závitové príruby s hrdlom	
			Spojovací materiál a tesnenia	

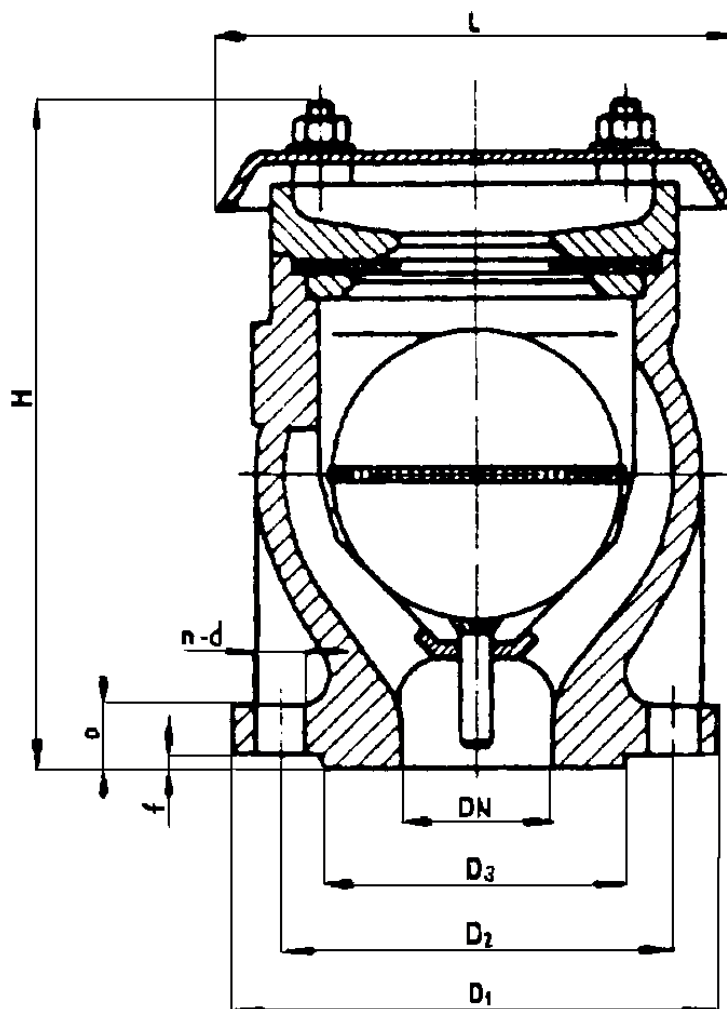
Ventil odvzdušňovací a zavzdušňovací, zo šedej liatiny sa vyrába pre PN 16 a teploty do 40°C ako orgán, zaisťujúci samočinné odvzdušnenie, alebo zavzdušnenie potrubia.

Použitie: Ventil zo šedej liatiny slúži k samočinnému odvzdušňovaniu a zavzdušňovaniu potrubných vedení. Prevádzkovým médiom môže byť neagresívna čistá voda s maximálnym pretlakom 1,60 MPa pri teplote do 40°C.

Pripojenie: Pripojovacie rozmery sú uvedené v tabuľke. Príruby sú pre PN 10 podľa PN-68/H-74360.

Materiál: Teleso je zo šedej liatiny, plavák z antikorošnej ocele. Tesnenie je gumové.

Montáž: Ventil sa montuje v najvyššom mieste potrubia.



DN	L	H	D1	D2	D3	a	f	d	n	kg
50	160	205	160	125	102	20	3	18	4	10,0
80	205	275	195	160	138	22	3	18	4	21,5
150	380	445	280	240	212	24	3	23	8	81,0

VENTIL ODVZDUŠŇOVACÍ A ZAVZDUŠŇOVACÍ

H 1022.1

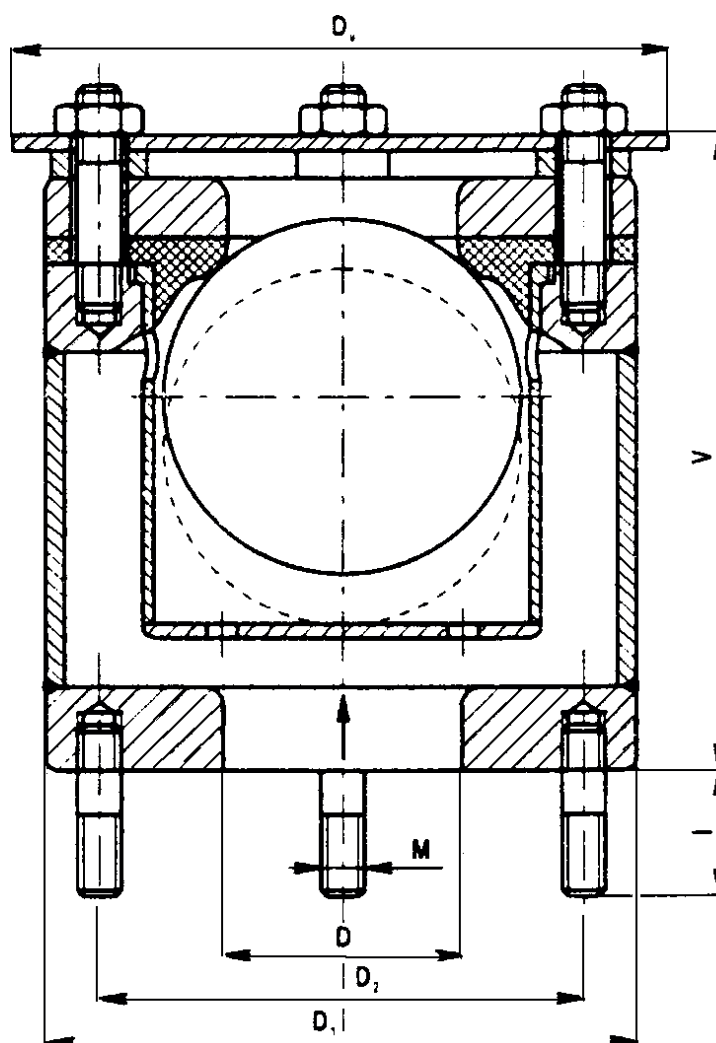
Ventil odvzdušňovací a zavzdušňovací, zo šedej liatiny sa vyrába pre PN 16 a teploty do 40°C ako orgán, zaisťujúci samočinné odvzdušnenie, alebo zavzdušnenie potrubia.

Použitie: Ventil sa používa k samočinnému odvzdušňovaniu a zavzdušňovaniu vodovodných potrubí.

Pripojenie: Pripojovacie rozmery sú uvedené v tabuľke. Príruba je opatrená závrtnými skrutkami pre spojenie s protiprírubou.

Materiál: Teleso, prítlačný kruh a horný bezpečnostný kryt je z konštrukčnej uhlíkovej ocele. Sedlá a plaváková guľa sú z gummy,

Montáž: Ventil sa montuje v najvyššom mieste potrubia tak, aby bola os ventila vo zvislej polohe.



DN	D	V	D1	D2	Dv	M	l	n	kg
50	50	185	159	125	180	16	45	4	11,6
80	80	230	194	160	220	16	45	8	20,4
100	100	230	210	180	220	16	45	8	22,0
150	150	335	280	240	305	20	50	8	51,5

VENTIL ODVZDUŠŇOVACÍ A ZAVZDUŠŇOVACÍ

H 1022.2

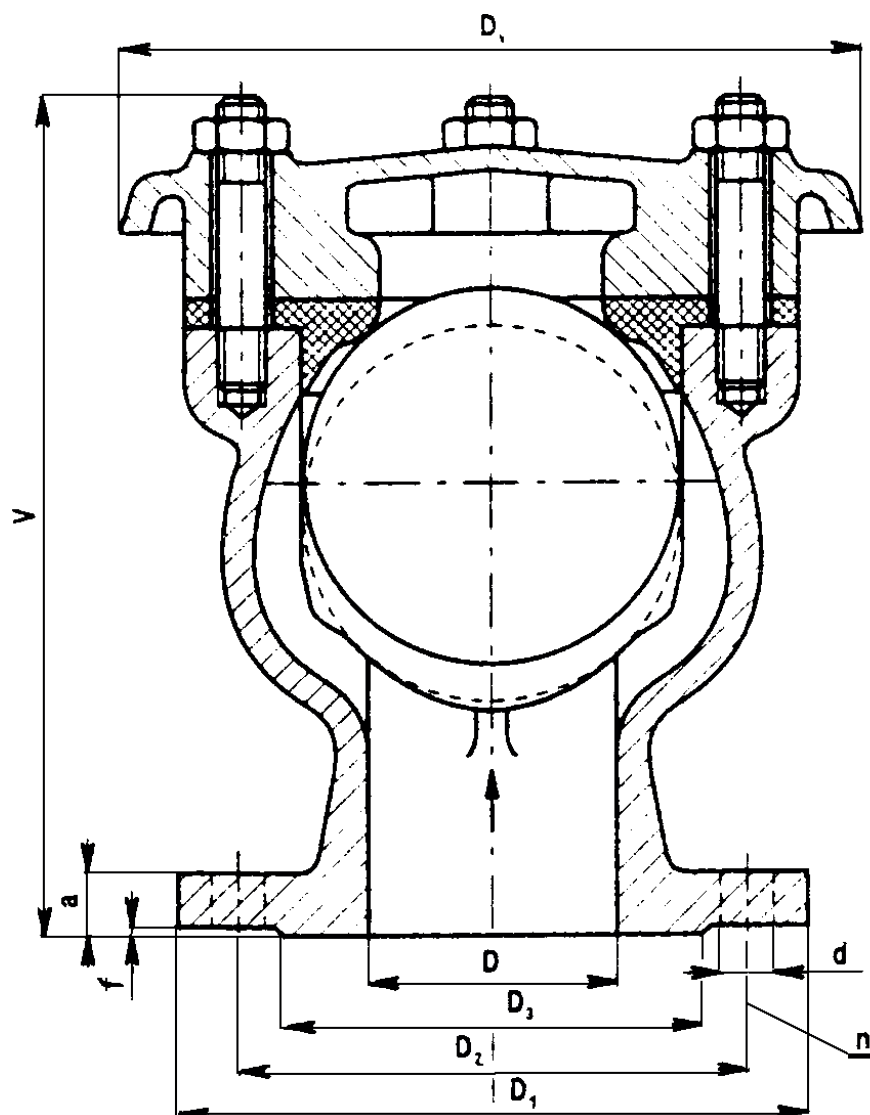
Ventil odvzdušňovací a zavzdušňovací, zo šedej liatiny sa vyrába pre PN 16 a teploty do 40°C.

Použitie: Ventil sa používa k samočinnému odvzdušňovaniu a zavzdušňovaniu vodovodných potrubí.

Pripojenie: Pripojovacie rozmery sú uvedené v tabuľke.

Materiál: Teleso a veko sú z tvárnej liatiny (GGG 50). Plaváková guľa je pogumovaná a sedlo je z gummy.

Montáž: Ventil sa montuje v najvyššom mieste potrubia tak, aby bola os ventila vo zvislej polohe.



DN	D	V	D1	D2	Dv	a	f	d	n	kg
50	50	---	---	125	---	20	3	18	4	
80	80	275	200	160	220	22	3	18	4	19
150	150	---	---	240	305	---	26	3	22	8

HYDRANT PODZEMNÝ

H 2001

Hydrant podzemný je zariadenie na odber studenej vody z vodovodnej siete, hlavne pre protipožiarne účely. Najvyšší povolený pracovný pretlak je PN 10.

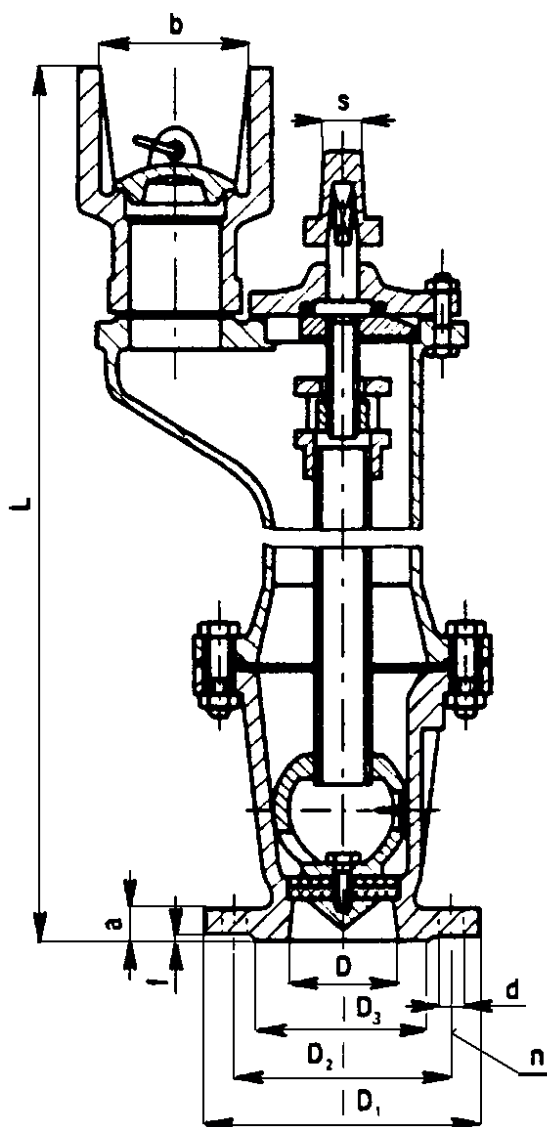
Technický popis: Hydrant podzemný sa skladá z telesa, z ventilovej komory a bajonetového uzáveru. Hydrant má otvor pre samočinné ovládanie. Chránený je hydrantovým poklopom.

Pripojenie: Rozmery sú uvedené v tabuľke. K pripojeniu hydrantového nástavca s hlavicovými spojkami slúži bajonetový ozub pre DN 80.

Materiál: Hlavné diely sú zo šedej liatiny. Vreteno, matica vretena a sedlo ventila sú z mosadze. Tiahlo je z ocelevej rúrky a tesnenie piestu je z gumi.

Montáž: Montuje sa pod úroveň terénu v polohe so zvislým vretenom. Prevažne je zabudovaný na pätkovom kolene.

Ovládanie: Hydrantovým kľúčom.



DN	D	Krycia hĺbka potr.	L	D1	D2	D3	a	f	d	n	b	s	kg
80	80	700	500	195	160	138	22	3	18	4	110	27	35
		1000	720										62
		1250	970										66
		1500	1220										70

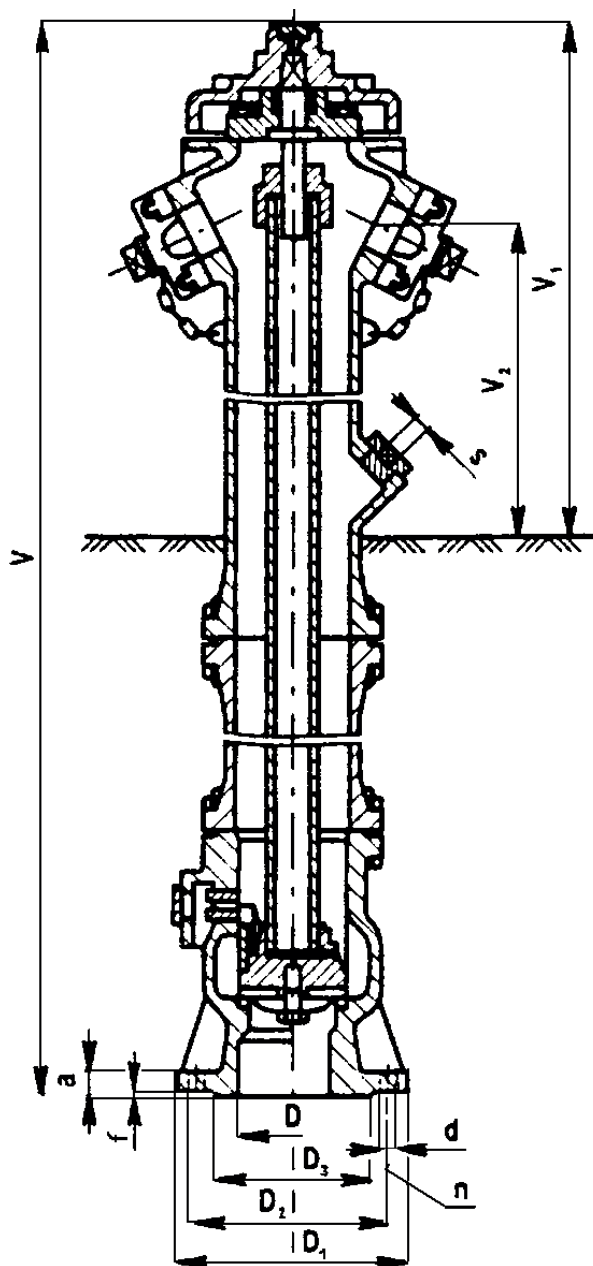
Hydrant nadzemný je zariadenie pre odber studenej vody z vodovodnej siete, hlavne pre protipožiarne účely. Najvyšší dovolený pracovný tlak je PN 10.

Technický popis: Hydrant nadzemný sa skladá z ventilovej komory, stojanu s odbočkami pre hadice a hlavice pre nasadenie ovládacieho kľúča. Odbočky majú dve tlakové spojky pre hadice (DN 80 Ø52, DN 100 Ø 75) opatrené viečkami, ktoré sú upevnené k telesu ražazami.

Pripojenie: Rozmery sú uvedené v tabuľke.

Materiál: Hlavné diely sú zo šedej liatiny. Vreteno, matica vretena a sedlo ventilu je z mosadze. Tiahlo ventilu je z ocelevej rúrky a tesnenie piesta a uzáveru je z gumy.

Montáž: Montuje sa nad úroveň terénu v polohe so zvislým vretenom. Prevažne je zabudovaný na pätkovom kolene.



DN	D	V	V1	V2	D1	D2	D3	a	f	d	n	s	kg
80	80	2300	950	700	200	160	138	22	3	18	8	16	163
100	100	2300	950	700	200	180	158	24	3	18	8	16	168

Použitie: Vo vodárenstve k navŕtavaniu oceľového, liatinového, alebo plastového potrubia pri domových prípojkách slúži ako uzatvárací orgán, ovládaný pomocou zemnej súpravy. Je určený pre PN 10 a teploty do 40°C.

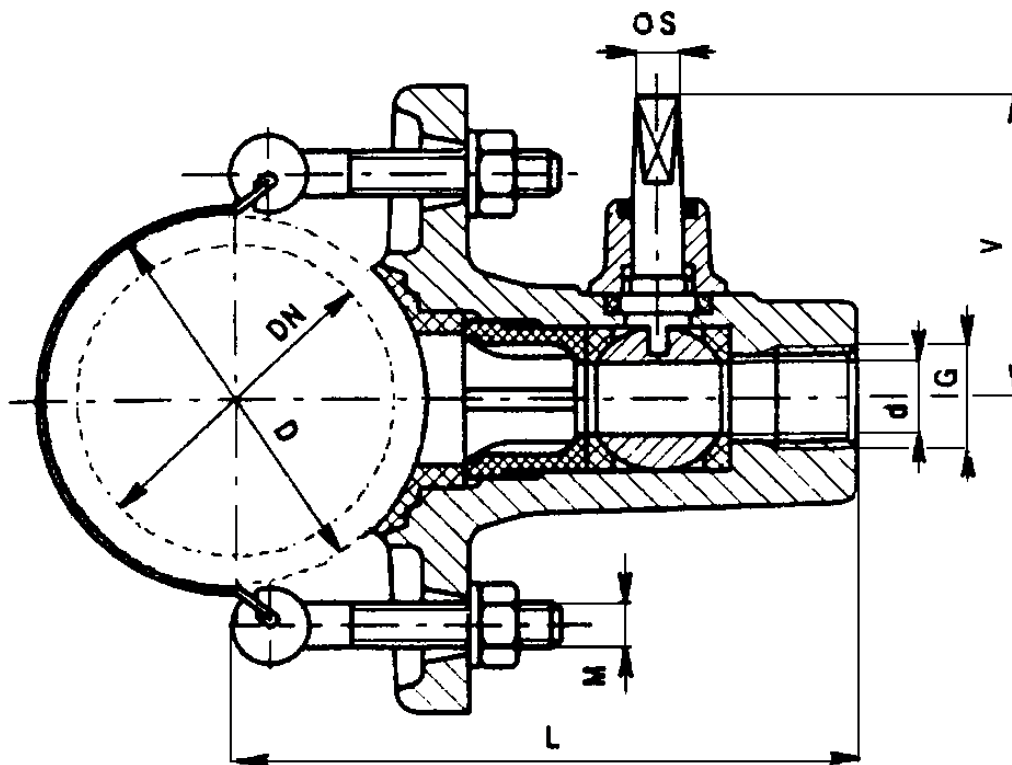
Technický popis: Má guľový uzáver, ktorým sa pootočením o 90° uzatvára. Polohy "otvorené" a "zatvorené" sú vybavené dorazmi. Na potrubie je uchytený pásom. U prevedenia B – 2" je delené teleso (príruba + uzáver).

Prípojenie: Rozmery sú uvedené v tabuľke.

Materiál: Teleso je zo šedej liatiny. Strmeň, skrutky a matica z antikoróznej ocele. Vreteno, guľa a upchávkové teleso je z mosadze.

Montáž: Navŕtavací pás s tesniacou manžetou sa pritlačí k potrubiu a pomocou strmeňa a skrutiek sa pripevní. Maximálny doťahovací moment je 15 Nm.

Ovládanie: Ručné, pomocou zemnej súpravy a nástrčného kľúča.



DN	D	Prevedenie A – 1"					Prevedenie B – 2"					M	kg
		L	V	d	s	G	L	V	d	s	G		
80	89/97	185	100	26	12,3	1"	---	---	---	---	---	16	5,0
100	108/118	195	100	26	12,3	1"	---	---	---	---	---	16	5,5
125	133/144	210	100	26	12,3	1"	---	---	---	---	---	16	6,5
150	159/170	225	100	26	12,3	1"	---	---	---	---	---	16	8,0
200	219/222	250	100	26	12,3	1"	290	125	40	14,3	2"	16	9,0
250	273/274	275	100	26	12,3	1"	320	125	40	14,2	2"	16	9,3
300	324/326	300	100	26	12,3	1"	350	125	40	14,3	2"	16	9,5

NAVŘTAVACÍ PÁS BEZ UZÁVERU

H 5009

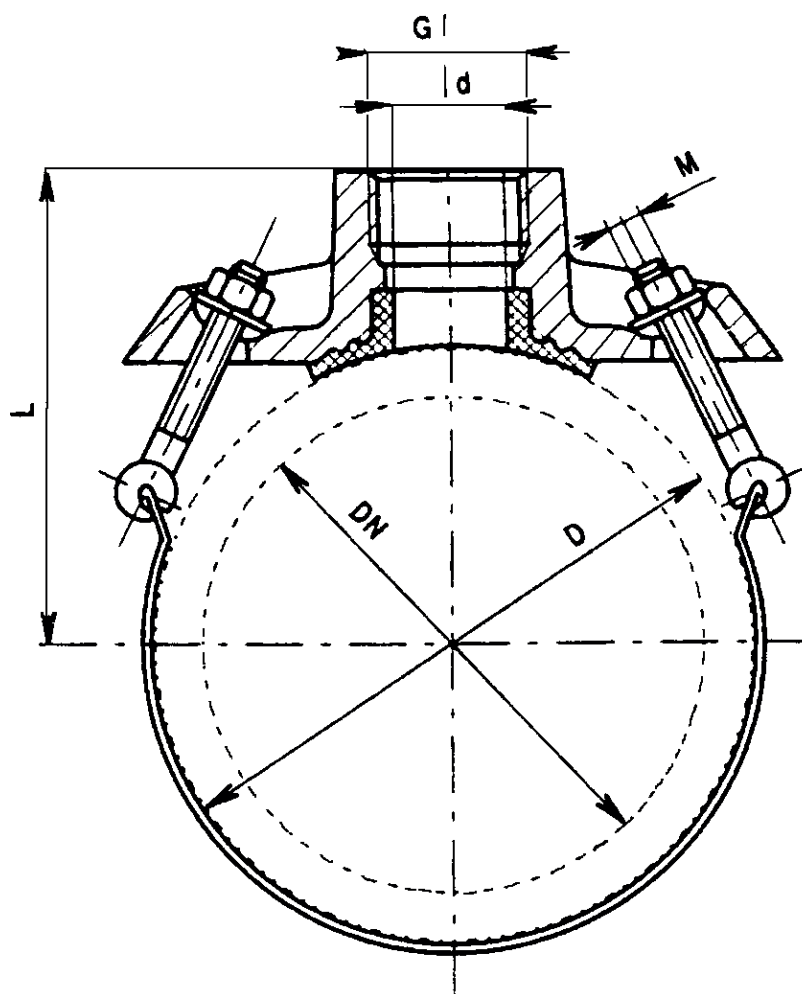
Použitie: Vo vodárenstve k navrtavaniu oceľového, liatinového, alebo plastového potrubia pri domových prípojkách bez PN a teploty do 40°C.

Technický popis: Je jednosmerná armatúra bez gumového uzáveru.

Pripojenie: Rozmery sú uvedené v tabuľke.

Materiál: Teleso je zo šedej liatiny. Strmeň, skrutky a matica z antikoróznej ocele. Tesnenie je z gummy.

Montáž: Navrtavací pás s tesniacou manžetou sa pritlačí k potrubiu a pomocou strmeňa a skrutiek sa pripevní. Maximálny doťahovací moment je 15 Nm.



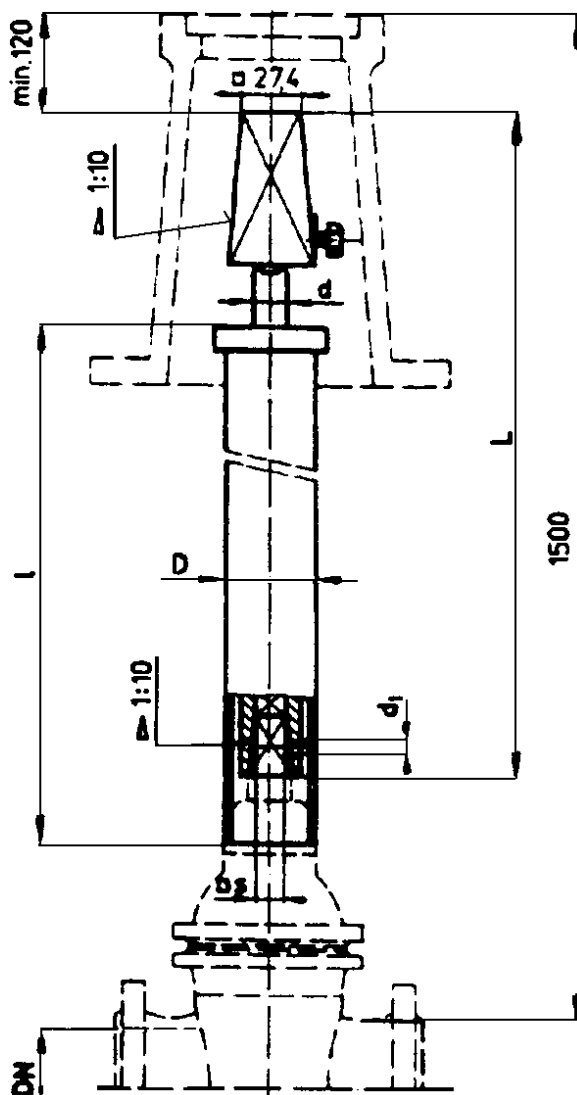
DN	D	L	d	G	M	kg
100	108/118	125	44	1 1/2"	16	3,3
150	159/170	150	44	1 1/2"	16	3,4
200	219/222	180	44	2"	16	4,2
250	273/274	205	44	2"	16	4,4
300	324/326	235	44	2"	16	4,6

Zemná súprava zo šedej liatiny je určená k ovládaniu posúvačov uložených v zemi, pre kryciu hĺbku 1500 mm.

Použitie: Zemná súprava posúvača sa používa k ovládaniu posúvačov svetlosti DN 40 až 300 uložených v zemi, pre kryciu hĺbku 1500 mm.

Materiál: Spojka, veko a ihlanový nástavec sú zo šedej liatiny. Predlžovacia tyč je z ocele 11 373.1. Ochranná rúrka je z novoduru, pre ťažké prevádzky je možné používať oceľovú rúrku.

Montáž: Zemné súpravy sa montujú na posúvače s vretenom vo zvislej polohe.



Pre posúvač DN	s		D	d	d1	I	L	kg
40	12	-0,3	50	16	6	1150	1210	2,3
50	12	-0,3	50	16	6	1150	1210	2,3
65	12	-0,3	50	16	6	1150	1210	2,3
80	14	-0,3	50	18	6	1120	1180	4,3
100	14	-0,3	50	18	6	1120	1180	4,3
125	17	-0,3	63	22	6	1050	1115	5,6
150	17	-0,3	63	22	6	1050	1115	5,6
200	19	-0,4	63	28	8	960	1030	6,7
250	24	-0,4	75	32	8	900	975	8,0
300	27	-0,4	90	36	8	860	935	10,2

**POKLOPY VENTILOVÉ
POSÚVAČOVÉ
HYDRANTOVÉ**

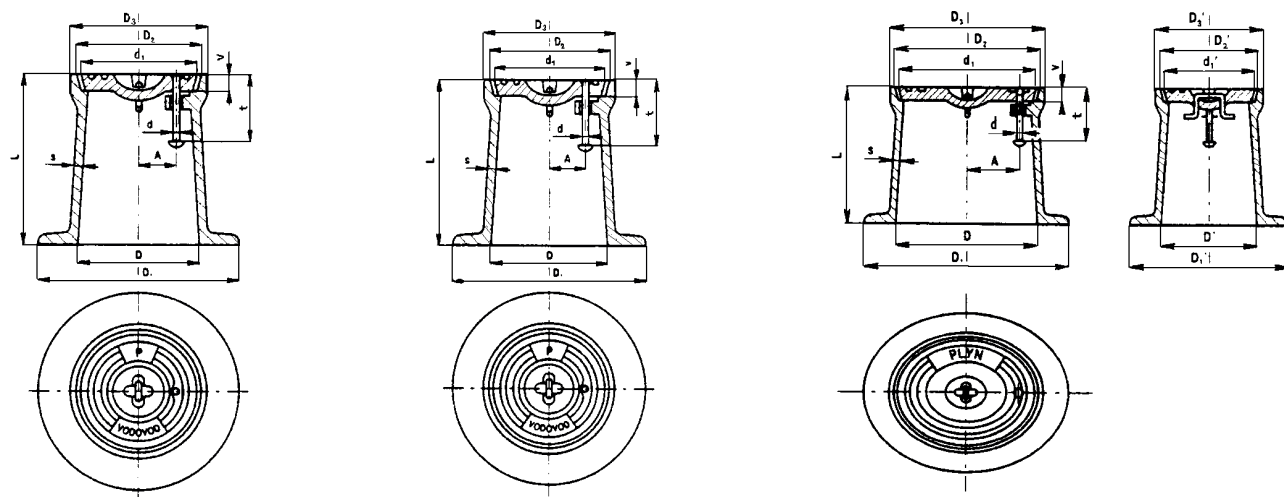
**Y 4510
Y 4504
Y 4522**

Použitie: K ochrane zemných súprav a navíťavacích pásov v zemi.

Technický popis: Poklop vytvára ochranný priestor okolo zemnej súpravy a umožňuje ovládanie zakopanej súpravy kľúčom. Veko je označené nápisom:

VODOVOD "P" pre pitnú vodu
VODOVOD "U" pre úžitkovú vodu
 pri Y 4522 **HYDRANT "P"** pre pitnú vodu
HYDRANT "V" pre úžitkovú vodu
PLYN

Materiál: Teleso a veko sú zo šedej liatiny.



Y 4510											
D	D1	D2	D3	L	d	d1	A	s	t	v	kg
125	195	130	150	210	10	126	40	6	90	15	7,5

Y 4504											
D	D1	D2	D3	L	d	d1	A	s	t	v	kg
180	260	170	200	210	10	165	55	7	100	22	14,5

Y 4522																
D	D1	D2	D3	L	d	d1	A	s	t	v	D'	D1'	D2'	D3'	d1'	kg
360	450	342	370	310	12	338	134	7	110	25	260	350	242	270	238	35

STOJANY

S ELEKTRICKÝM SERVO MOTOROM PRE DIAĽKOVÉ OVLÁDANIE

Y 3560-64

Použitie: Stojany sa používajú pre motorické diaľkové zatváranie a otváranie armatúr, umiestnených pod, alebo nad ovládacou podlahou a to za pomoci tlačítok ovládaných ručne, alebo automaticky z velína. Stojany vybavené elektrickým servomotorom štandardného prevedenia sú určené pre použitie pri teplote okolia od -20°C do 50°C pri relatívnej vlhkosti do 80%. Použitie stojanov pri ťažkých podmienkach sa riadi STN 33 0300, prípadne ON 34 5609. Pre teplé prostredie s trvalou, alebo prechodnou teplotou vyššou ako 50°C (max. 70°C) je nutné prípustné prevádzkové podmienky dohodnúť s výrobcom. Stupeň koróznej agresivity atmosféry je uvedený v STN 03 8203.

Technický popis: Ramená s elektrickým servomotorom sú pripojené k stojanu skrutkami. Výstupné valcové osadenie na vretene ramien má rovnaké rozmery pre dolné aj horné ovládanie. Pre motorické ovládanie tretej obtokovej armatúry sa použije stojan v prevedení "A", pre ručné ovládanie potom stojan podľa ON 13 3140. Stojany s elektrickým servomotorom pre ovládanie armatúr pod, alebo nad podlahou majú vreteno zakončené valcovým osadením. Pätky stojanu prevedenia "B" sú vybavené montážnymi otvormi. Armatúru je možné ovládať diaľkovo, pomocou stykačovej ovládacej skrine, alebo z ovládacieho panela. Pri prerušení dodávky elektrického prúdu je možné ovládať armatúry ručným kolesom, umiestneným na elektrickom servomotore.

Pripojenie: Pripojovacie rozmery sú uvedené v tabuľke.

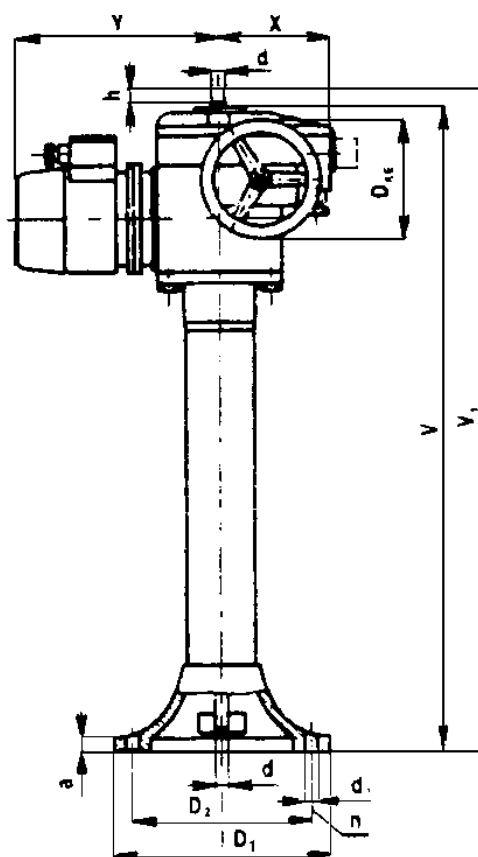
Materiálové prevedenie:

Stojan v prevedení "A"

-pätky a príruba	šedá liatina	42 2420
-rúrka a vreteno	uhlíková oceľ	11 343.0 11 500.0

Stojan v prevedení "B"

-teleso	šedá liatina	42 2420
-vreteno	uhlíková oceľ	11 500.0



Č.výr.	El.servomot.	Typ.č.	V	D1	D2	d1	n	a	d	h	Y	X	kg
9830-130	Mo 8/10-25	52030	1010	300	260	18	4	24	20	25	325	230	53
9831-150	Mo 10/21-25	52031	1180	350	300	20	4	25	20	25	420	230	95
-160	Mo 10/21-40	52031	1180	350	300	20	4	25	20	25	420	230	97
-200	Mo 16/21-25	52031	1180	350	300	20	4	25	20	25	420	230	95
-210	Mo 16/21-25	52031	1180	350	300	20	4	25	30	25	420	230	95
-110	Mo 16/21-40	52031	1180	350	300	20	4	25	20	36	420	230	95
-120	Mo 16/21-10	52031	1180	350	300	20	4	25	30	36	420	230	95
-310	Mo 25/32-40	52032	1180	350	300	20	4	25	20	36	420	230	95
-300	Mo 25/32-40	52032	1180	350	300	20	4	25	30	36	420	250	95
-420	Mo 50/80-40	52033	1240	400	350	20	6	26	40	46	630	250	190
-440	Mo 50/80-63	52033	1240	400	350	20	6	26	40	46	630	250	190
-520	Mo 63/110-40	52034	1240	400	350	20	6	26	40	46	630	250	196
-540	Mo 63/110-63	52034	1240	400	350	20	6	26	40	46	630	250	192
-600	Mo 125/160-40	52035	1300	400	350	20	6	26	40	46	670	290	285

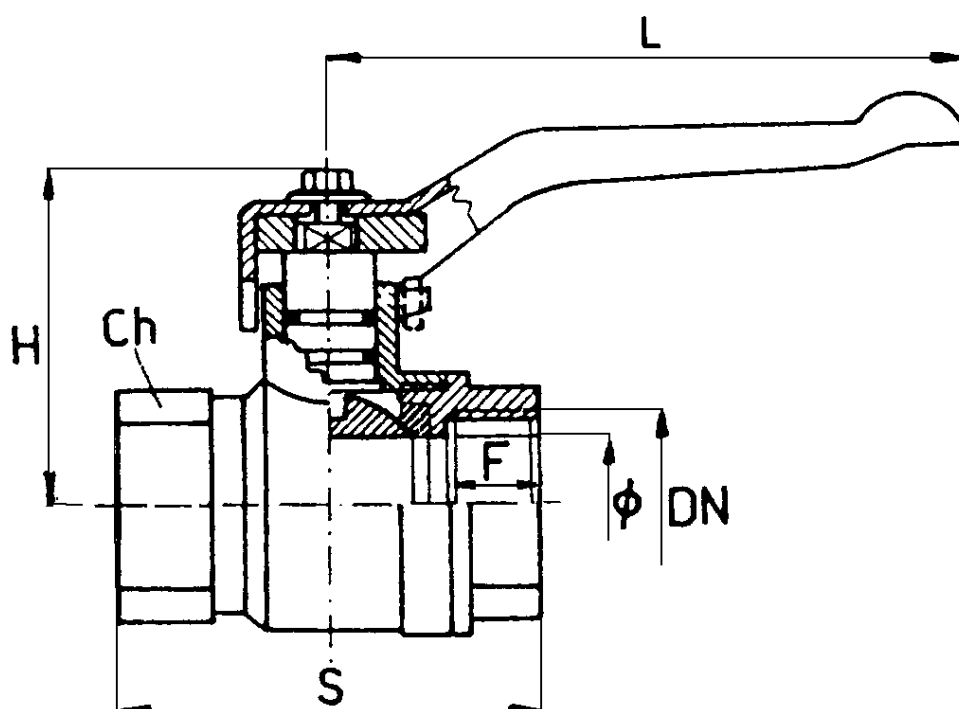
Kohút guľový, ovládaný ručnou pákou s plným prítokom sa vyrába pre PN 40 ako uzatvárací orgán pre kvapaliny.

Použitie: Kohút sa môže používať ako uzatvárací orgán pre rozvod vody ústredného kúrenia. Teplota vzduchu môže byť od -10°C do 150°C .

Materiál: Teleso je z pochrómovanej ocele. Guľa z tvrdochrómovej mosadze a tesnenie gule je z teflónu.

Pripojenie: Pripojovacie nátrubky majú vnútorný závit. Rozmery sú uvedené v tabuľke.

Technický popis: Kohút je ovládaný ručnou pákou otočením o 90° . Polohy "otvorené" a "zatvorené" sú vybavené dorazmi. Páka je označená červenou farbou.



DN	1/2"	3/4"	1"	1 1/4"	1 1/2"	2"	2 1/2"	3"	4"
Ø	15	20	25	32	40	50	61	74	95
S	50	60	70	80	92	106	134	148	180
F	10	12	14	16	17	18	24	27	29
H	36	39	48	54	63	70	158	105	133
L	80	80	92	115Z	115	150Z	240	240	260
L1	52	52	62	---	---	---	---	---	---
Ch	25	31	38	47	54	66	84	96	123
gr	180	280	500	710	1060	1550	3000	3840	6250
lbs	0,40	0,61	1,10	1,56	2,33	3,42	6,61	8,46	13,78
	20	20	12	8	6	4			

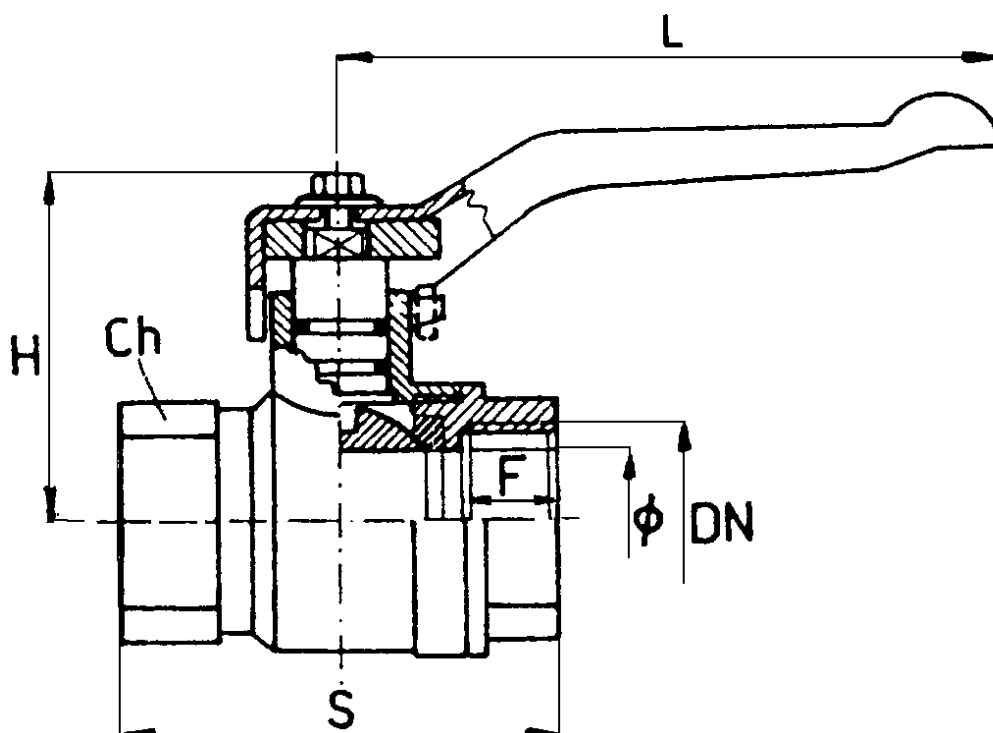
Kohút guľový, ovládaný ručnou pákou s plným prítokom sa vyrába pre PN 40 ako uzatvárací orgán pre plyny.

Použitie: Kohút sa môže používať ako uzatvárací orgán pre rozvod zemného plynu, ropných produktov a stlačeného vzduchu.

Materiál: Teleso je z pochrómovanej ocele. Guľa z tvrdochrómovej mosadze a tesnenie gule je z teflónu.

Pripojenie: Pripojovacie nátrubky majú vnútorný závit. Rozmery sú uvedené v tabuľke.

Technický popis: Kohút je ovládaný ručnou pákou otočením o 90°. Polohy "otvorené" a "zatvorené" sú vybavené dorazmi. Páka je označená žltou farbou.



DN	3/8"	1/2"	3/4"	1"	1 1/4"	1 1/2"	2"	2 1/2"	3"
Ø	10	15	20	25	32	40	50	61	74
S	48	63	71	83	92	104	126	134	148
F	10	15	16,3	19,1	21,4	21,4	25,7	24	27
H	32	42	45	54	59	70	78	95	105
L	80	92	92	115	115	150	150	240	240
L1	52	62	62	72	---	---	---	---	---
Ch	21	26	31	38	48	55	68	84	96
gr	118	262	354	582	808	1330	2018	3000	3840
lbs	0,26	0,58	0,78	1,28	1,78	2,93	4,45	6,61	8,46
	10	15	20	15	8	4	4		

KOHÚTY K TLAKOMEROM ČAPOVÉ S NÁTRUBKOVOU PRÍPOJKOU

STN 13 7510.5

Použitie: Ako špeciálna uzatváracia armatúra k tlakomerom s plochým tesnením. Najvyšší dovolený pracovný pretlak je 1,6 MPa a teplota do 120°C.

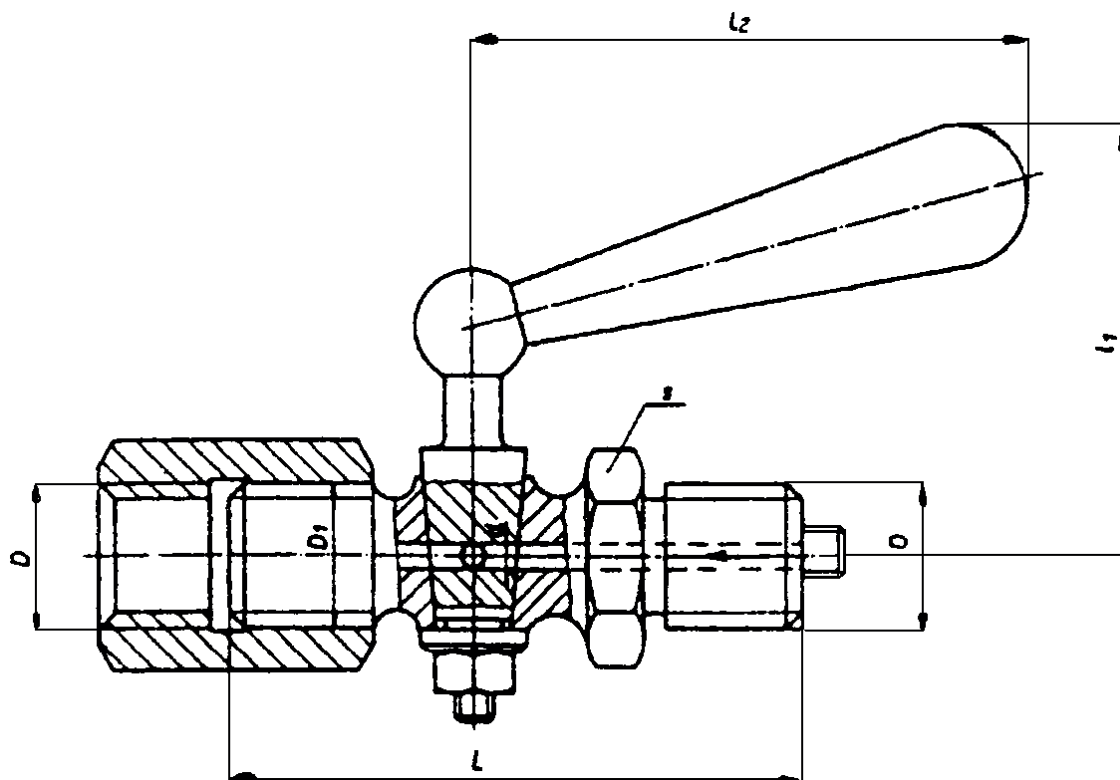
Technický popis: Teleso je výkovok, na vstupnej strane má závitový čap, upravený pre ploché tesnenie. Na výstupnej strane má závitový čap s nátrubkovou prípojkou pre tlakomer. Kužel je v telese pridržiavaný zospodu maticou. Kohút sa ovláda rukoväťou.

Pripojenie: Závitový čap a nátrubková prípojka majú metrický závit s jemným stúpaním podľa STN 01 4013. Pripojenie sa vykonáva podľa STN 25 7035 – Pripojovacie rozmery prevádzkového tlakomera.

Materiálové prevedenie:

- teleso a kužel sú z mosadze
- rukoväť je vždy z plastickej hmoty

Montáž: Tlakomerový kohút je možné montovať do ľubovoľnej polohy.



D	D1	d	l	l1	l2	Sh 14	kg
M 12x1,5	M 12x1,5 ľavy	2,5	56	45	55	17	0,15
M 20x1,5	M 20x1,5 ľavy	3,5	80	60	70	27	0,40

KOHÚT K TLAKOMEROM SKÚŠOBNÝ ČAPOVÝ S NATRUBKOVOU PRÍPOJKOU

STN 13 7513.5

Použitie: Ako špeciálna uzatváracia armatúra k tlakomerom s plochým tesnením. Najvyšší dovolený pracovný pretlak je 1,6 MPa a teplotu do 120°C.

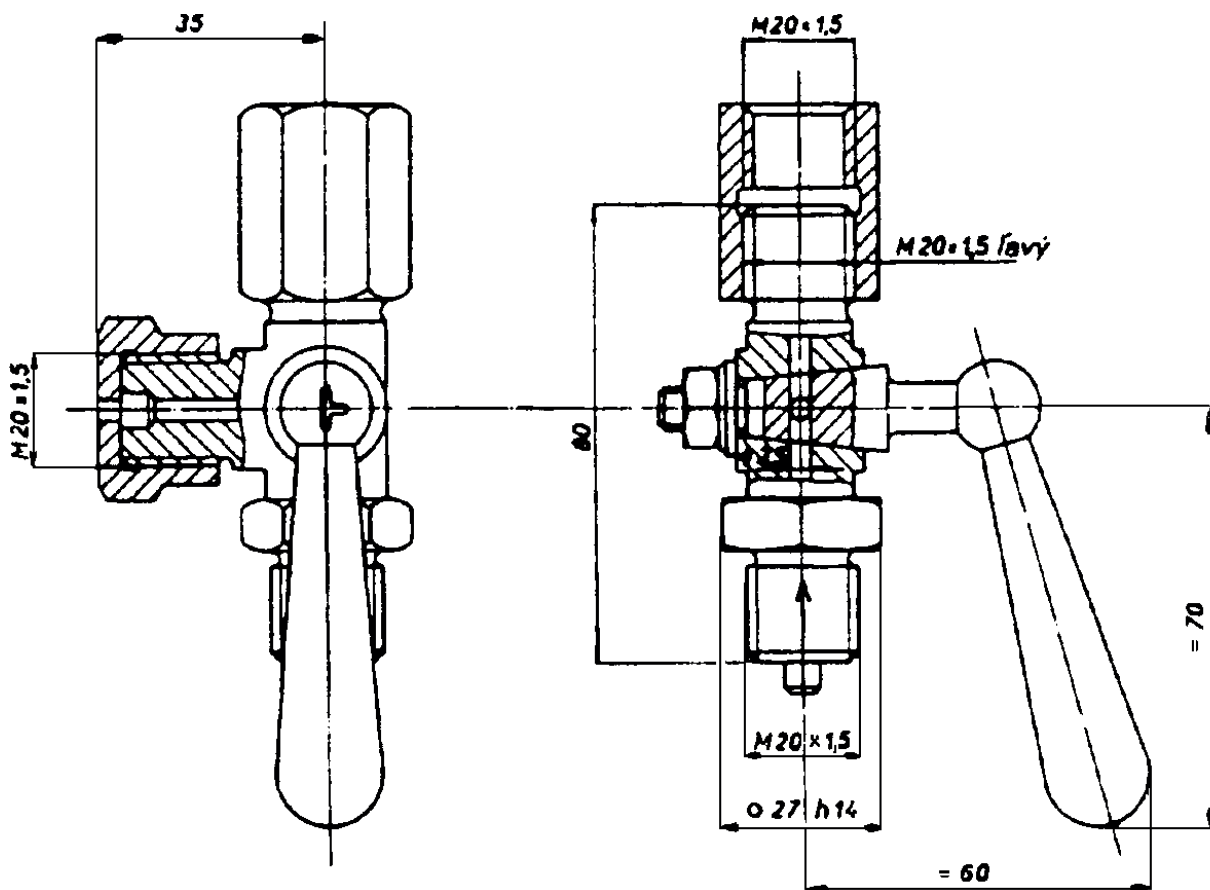
Technický popis: Teleso je výkovok, na vstupnej strane má závitový čap, upravený pre ploché tesnenie. Na výstupnej strane má závitový čap s nátrubkovou prípojkou pre tlakomer. Kužeľ je v telese pridržiavaný zospodu maticou. Kohút sa ovláda rukoväťou.

Pripojenie: Závitový čap a nátrubková prípojka majú metrický závit s jemným stúpaním podľa STN 01 4013. Pripojenie sa vykonáva podľa STN 25 7035 – Pripojovacie rozmery prevádzkového tlakomera.

Materiálové prevedenie:

- teleso a kužeľ sú z mosadze
- rukoväť je vždy z plastickej hmoty

Montáž: Tlakomerový kohút je možné montovať do ľubovoľnej polohy.



VENTIL UZATVÁRACÍ K TLAKOMEROM ČAPOVÝ S NÁTRUBKOVOU PŘÍPOJKOU

STN 13 7517.2, 13 7517.3
STN 13 7517.4, 13 7517.5

Použitie: Ako špeciálna uzatváracia armatúra k tlakomerom s plochým tesnením pre pracovné stupne I. II. VII a VIII.

Pracovný stupeň	Najvyššia pracovná		Materiálové prevedenie
	teplota °C	pretlak MPa	
I.	200	25	mosadz .5
II.	300	50	antikorózna oceľ .3
VII.	500	30	antikorózna oceľ austenitová .4
VIII.	525	40	konštrukčná oceľová zliatina .2

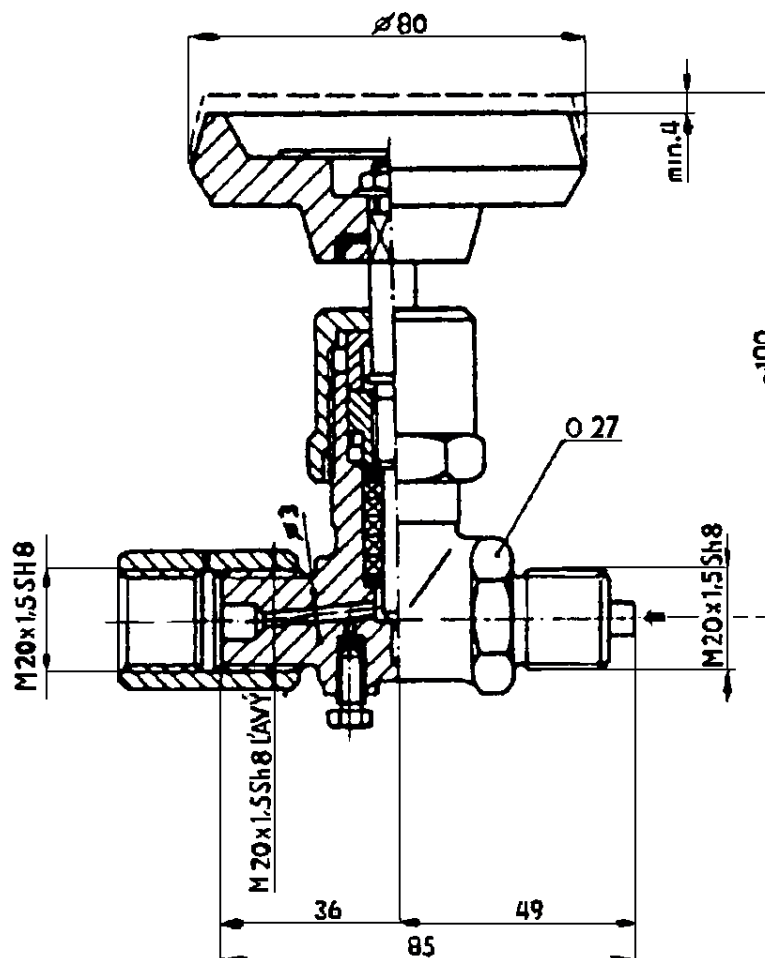
Použitie pre chemické agresívne prevádzkové kvapaliny je dôležité vopred dohodnúť s výrobcom.

Technický popis: Teleso je výkovok. Na vstupnej strane má závitový čap upravený pre ploché tesnenie. Na výstupnej strane má nátrubkovú prípojku pre pripojenie tlakomera. Pre uvoľnenie tlaku v tlakomeri po zatvorení ventilu slúži odzdušňovacia skruba.

Pripojenie: Pripojenie sa robí podľa STN 25 7035 – Pripojovacie rozmery tlakomera.

Materiál: Pre normálne prevádzkové kvapaliny a niektoré agresívne kvapaliny sa volia materiálové prevedenia podľa tabuľky (po dohode s výrobcom). V ostatných prípadoch volí výrobca materiál podľa pracovných podmienok uvedených v STN 13 3060 čl. 19 a pre parné kotle a iné tlakové zariadenia v zhode s príslušnými predpismi. Materiálové prevedenie sa označuje doplnkovou číslicou, oddelenou čiarkou od čísla normy.

Montáž: Ventil je možné namontovať do ľubovoľnej polohy.



VENTIL TLAKOMEROVÝ SKÚŠOBNÝ ČAPOVÝ S NÁTRUBKOVOU PRÍPOJKOU

STN 13 7518.2, 13 7518.3
STN 17 7518.4, 13 7518.5

Použitie: Ako špeciálna uzatváracia armatúra k takomerom s plochým tesnením pre pracovné stupne I. II. VII a VIII.

Pracovný stupeň	Najvyššia pracovná		Materiálové prevedenie
	teplota °C	pretlak MPa	
I.	200	25	mosadz .5
II.	300	50	antikorózna oceľ .3
VII.	500	30	antikorózna oceľ austenitová .4
VIII.	525	40	konštrukčná oceľová zliatina .2

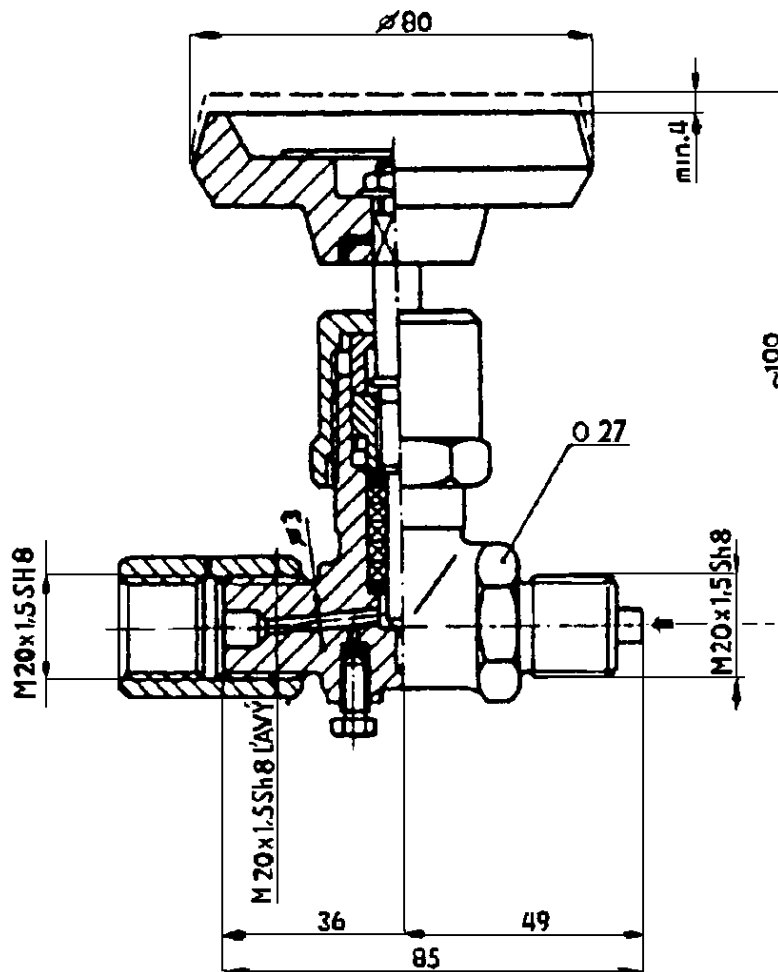
Použitie pre chemické agresívne prevádzkové kvapaliny je dôležité vopred dohodnúť s výrobcom.

Technický popis: Teleso je výkovok. Na vstupnej strane má závitový čap upravený pre ploché tesnenie. Na výstupnej strane má nátrubkovú prípojku pre pripojenie tlakomera. Pre uvoľnenie tlaku v tlakomeri po zatvorení ventilu slúži odvzdušňovacia skrúka.

Pripojenie: Pripojenie sa robí podľa STN 25 7035 – Pripojovacie rozmery tlakomera.

Materiál: Pre normálne prevádzkové kvapaliny a niektoré agresívne kvapaliny sa volia materiálové prevedenia podľa tabuľky (po dohode s výrobcom). V ostatných prípadoch volí výrobca materiál podľa pracovných podmienok uvedených v STN 13 3060 čl. 19 a pre parné kotle a iné tlakové zariadenia v zhode s príslušnými predpismi. Materiálové prevedenie sa označuje doplnkovou číslicou, oddelenou čiarkou od čísla normy.

Montáž: Ventil je možné namontovať do ľubovoľnej polohy.



KONDENZAČNÁ SĽUČKA ZAHNUTÁ S NÁTRUBKOVOU PRÍPOJKOU A NÁTRUBKOVOU PRÍPOJKOU K PRIVARENIU

STN 13 7530.1, 13 7530.3
STN 13 7531.1, 13 7531.3

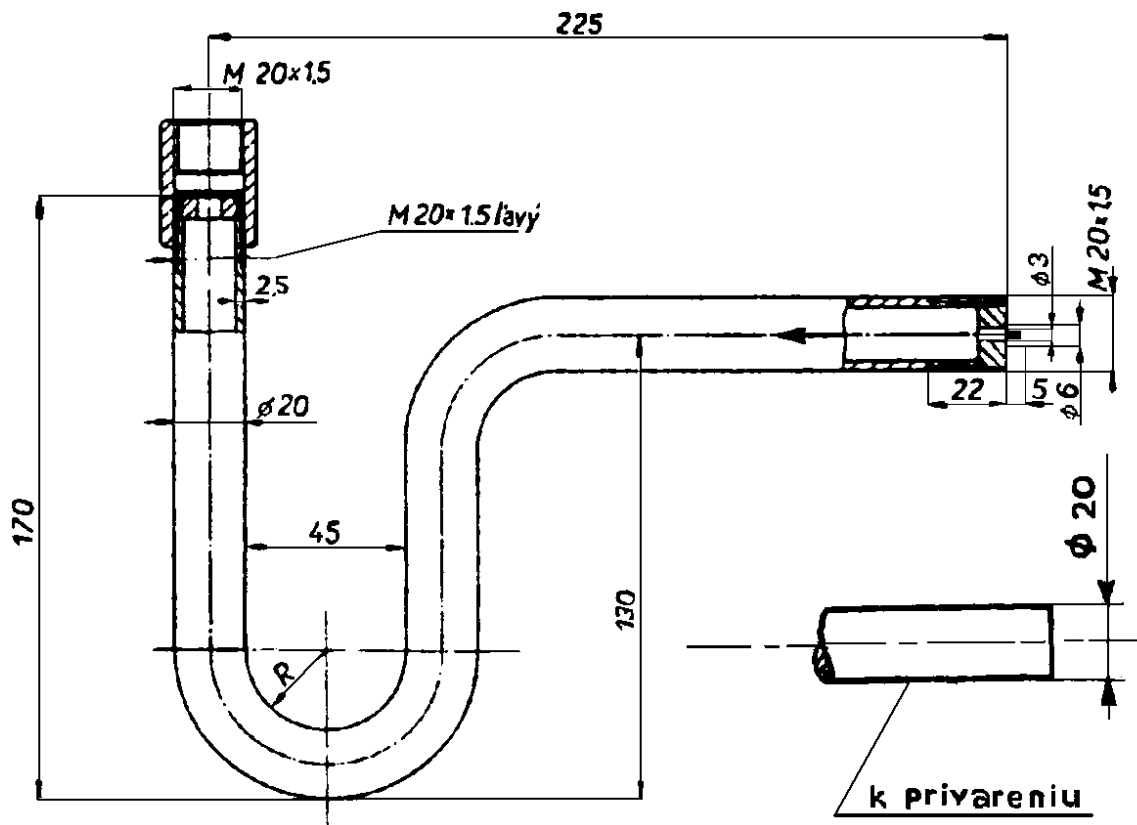
Použitie: K pripojeniu a k ochrane tlakomera pred škodlivými účinkami, alebo vysokou teplotou meranej prevádzkovej kvapaliny. Pre najvyšší dovolený pracovný pretlak 25 MPa a teplotu do 400°C.

Technický popis: Prevedenie kondenzačných sľučiek je zreteľné z náčrtku.

Pripojenie: Kondenzačné sľučky s čapom majú čap s metrickým závitom a jemným stúpaním podľa STN 01 4013 upravený pre ploché tesnenie.

Materiál: Kondenzačné sľučky sú obvykle z konštrukčnej uhlíkovej ocele, pre chemicky agresívne látky sú z antikorozynej ocele.

Montáž: Sľučky je možné namontovať v ľubovoľnej polohe.



**KONDENZAČNÉ SLUČKY STOČENÉ
S NÁTRUBKOVOU PRÍPOJKOU A ČAPOM
S NÁTRUBKOVOU PRÍPOJKOU K PRIVARENIU**

**STN 13 7532.1, 13 7532.3
STN 13 7533.1, 13 7533.3**

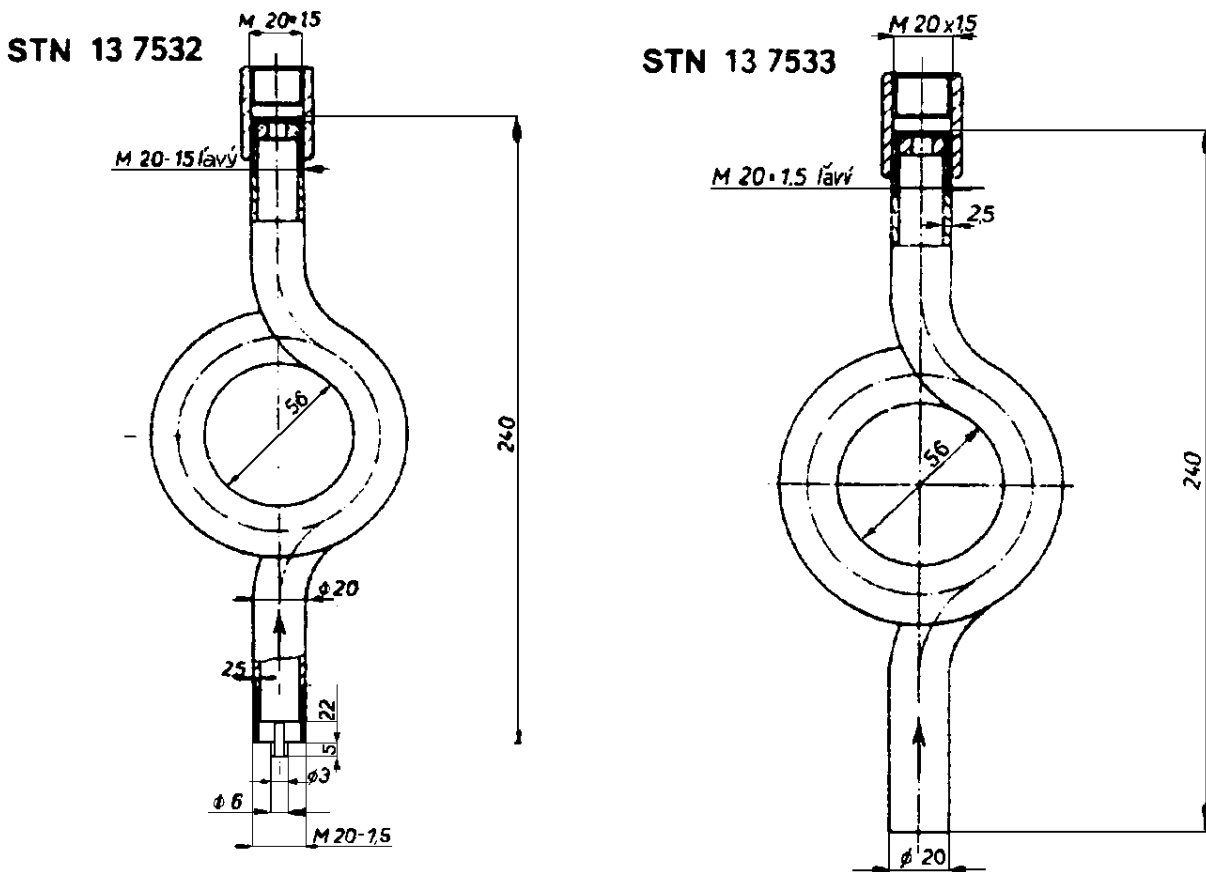
Použitie: K pripojeniu a k ochrane tlakomera pred škodlivými účinkami, alebo vysokou teplotou meranej prevádzkovej kvapaliny. Pre najvyšší dovolený pracovný pŕetlak 25 MPa a teplotu do 400°C.

Technický popis: Prevedenie kondenzačných slučiek je zreteľné z náčrtku.

Pripojenie: Kondenzačné slučky s čapom majú čap s metrickým závitom a jemným stúpaním podľa STN 01 4013 upravený pre ploché tesnenie.

Materiál: Kondenzačné slučky sú obvykle z konštrukčnej uhlíkovej ocele, pre chemicky agresívne látky sú z antikorozívnej ocele.

Montáž: Slučky je možné namontovať v ľubovoľnej polohe.





PREDAJ



WWW.REA-S.SK

VYDANÉ: 03/2016